



andreu

The Steel Door Company

Multiusos

Vida para su edificio



Multiusos

Ensamblada

La primera puerta Multiusos del mercado español. Ajustable a cualquier necesidad y espacio.

Stam

Puerta Multiusos con una ligera embutición. Idónea para todo tipo de instalaciones.

Office

Puerta Multiusos moderna y funcional con gran variedad de acabados y con herrajes de acero inoxidable de serie.

Office Swing

Puerta para espacios con alto tráfico de personas en ambos sentidos.

Office Slide

Corredera con deslizamiento suave, silencioso y preciso. Pensada para emplazamientos donde la puerta no puede invadir el habitáculo.

E-Quo

Nuevo modelo para el Segmento Hospitalario.

Neo

La puerta Multiusos con la robustez y estética de una Corta-Fuegos.

Ensamblada



Galvanizado



Prelacado BL-Andreu



Prelacado GR-Andreu



Plastificado Roble Viejo



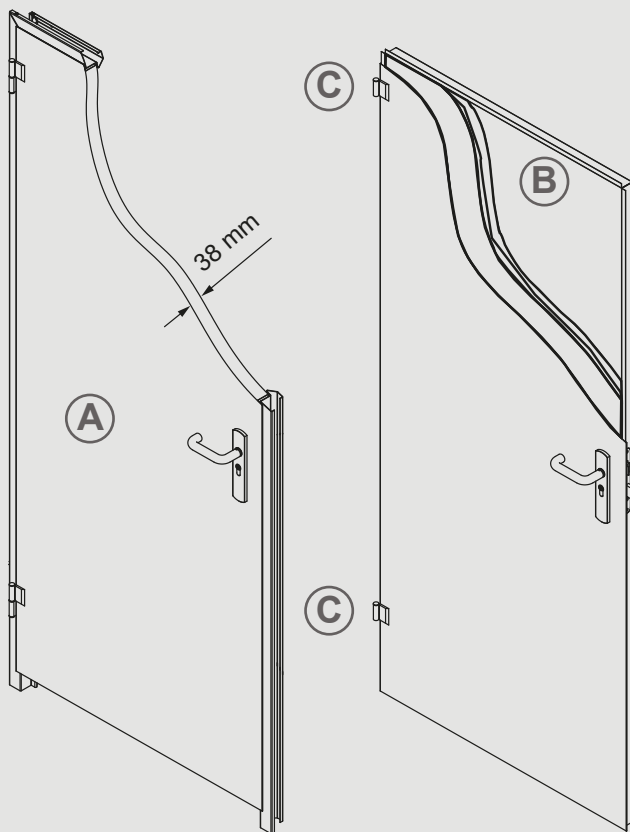
Carta RAL





Ensamblada

Puerta 1 y 2 Hojas



ESTRUCTURA

Dos planchas de acero galvanizado de 0.5mm ensambladas sin soldaduras (A).

Espesor de hoja: 38mm.

Cámara interior: poliuretano inyectado a alta presión (B).

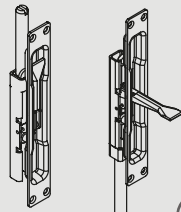
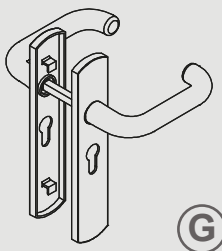
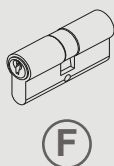
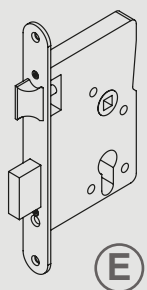
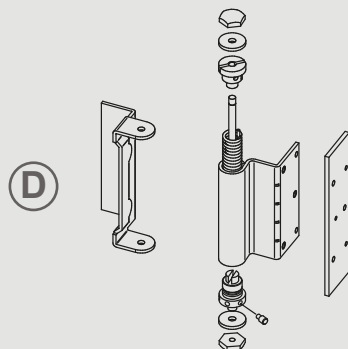
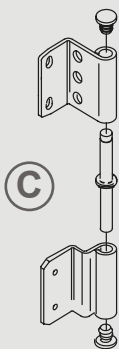
Dos bisagras, como mínimo, de acero galvanizado de dos modelos diferentes:

- Modelo Ensamblada (C).
- Opcionalmente se puede elegir: Modelo RF (D).

MARCO

Marco esquinero CS4.

Marco abrazamuros C70.



SISTEMA DE CIERRE Y ACCIONAMIENTO

Cerradura de acero embutida en la hoja (E).

Cilindro latón de 30x30 (F).

Juego escudo + manivela con bocallave de nylon negro (G).

En el modelo ensamblada doble hoja, se colocan dos pasadores embutidos en el canto de la hoja como accionamiento de la hoja inactiva (H).

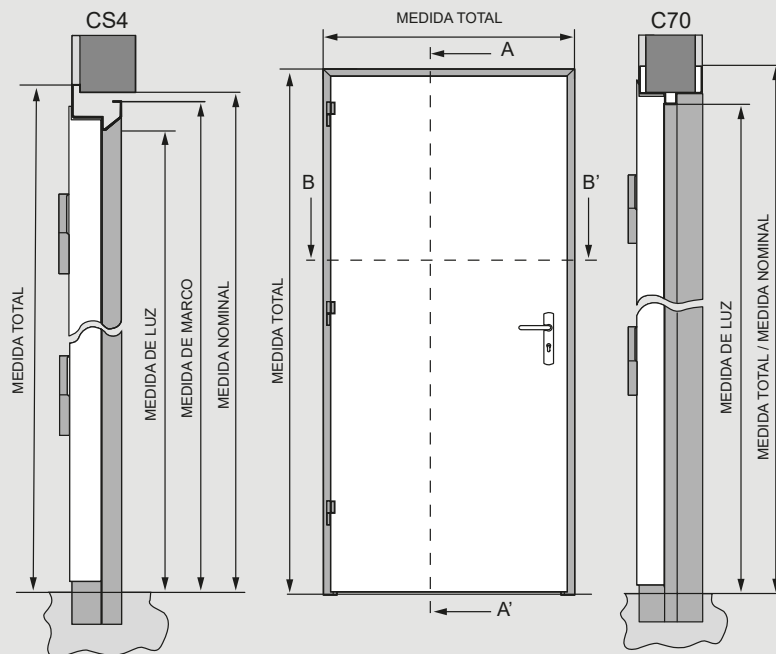
Ensamblada Una Hoja



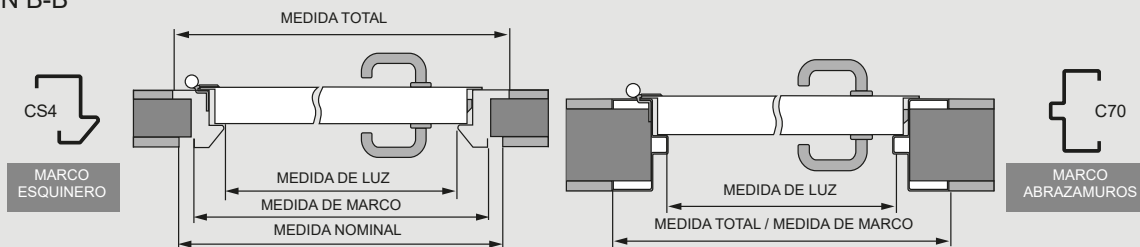
SENTIDOS DE APERTURA

MEDIDAS UNA HOJA

SECCIÓN A-A'



SECCIÓN B-B'



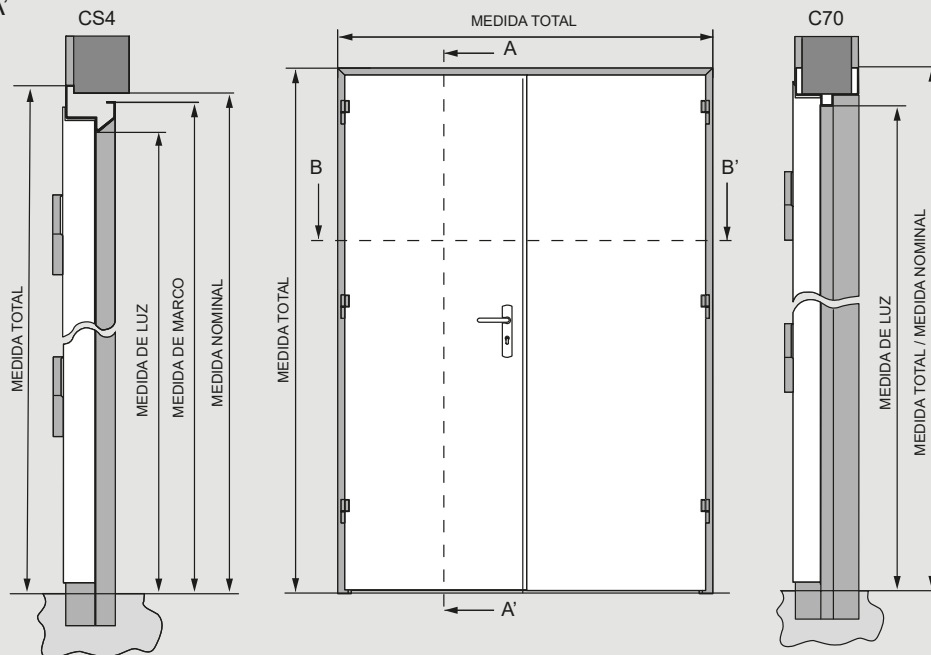
Marco	Nominal		Luz		Marco (Int. marco)		Total (Ext. marco)	
	Ancho	Alto	Ancho	Alto	Ancho	Alto	Ancho	Alto
CS4	690	1990	600	1945	670	1980	710	2000
	690	2090	600	2045	670	2080	710	2100
	790	1490	700	1445	770	1480	810	1500
	790	1790	700	1745	770	1780	810	1800
	790	1990	700	1945	770	1980	810	2000
	790	2090	700	2045	770	2080	810	2100
	890	1990	800	1945	870	1980	910	2000
	890	2090	800	2045	870	2080	910	2100
	990	1990	900	1945	970	1980	1010	2000
	990	2090	900	2045	970	2080	1010	2100
	1090	1990	1000	1945	1070	1980	1110	2000
	1090	2090	1000	2045	1170	2080	1210	2100
	1190	1990	1100	1945	1170	1980	1210	2000
	1190	2090	1100	2045	1170	2080	1210	2100
Marco C70	710	2000	600	1945	710	2000	710	2000
	710	2100	600	2045	710	2100	710	2100
	810	1500	700	1445	810	1500	810	1500
	810	1800	700	1745	810	1800	810	1800
	810	2000	700	1945	810	2000	810	2000
	810	2100	700	2045	810	2100	810	2100
	910	2000	800	1945	910	2000	910	2000
	910	2100	800	2045	910	2100	910	2100
	1010	2000	900	1945	1010	2000	1010	2000
	1010	2100	900	2045	1010	2100	1010	2100
	1110	2000	1000	1945	1110	2000	1110	2000
	1110	2100	1000	2045	1110	2100	1110	2100
	1210	2000	1100	1945	1210	2000	1210	2000
	1210	2100	1100	2045	1210	2100	1210	2100

Medidas estándar en milímetros. Posibilidad de otras medidas bajo consulta.

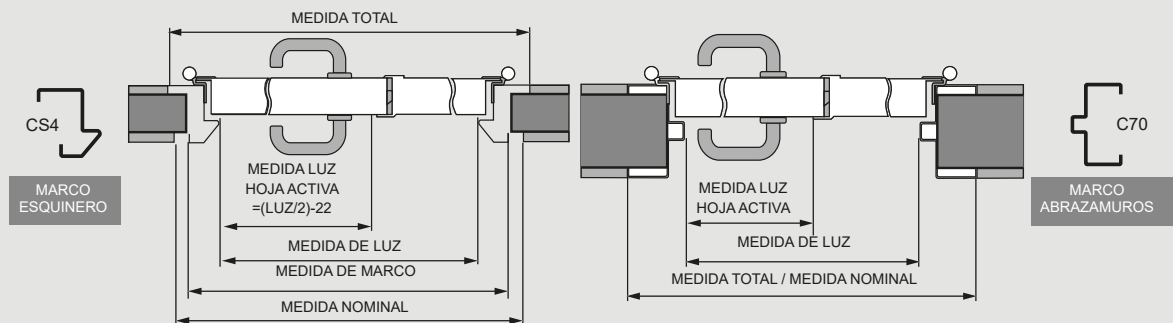


MEDIDAS DOBLE HOJA

SECCIÓN A-A'



SECCIÓN B-B'



Marco	Nominal		Luz		Marco (Int. marco)		Total (Ext. marco)	
	Ancho	Alto	Ancho	Alto	Ancho	Alto	Ancho	Alto
CS4	1530	1990	1440	1945	1510	1980	1550	2000
	1530	2090	1440	2045	1510	2080	1550	2100
	1730	1990	1640	1945	1710	1980	1750	2000
	1730	2090	1640	2045	1710	2080	1750	2100
	1930	1990	1840	1945	1910	1980	1950	2000
	1930	2090	1840	2045	1910	2080	1950	2100
Marco C70	1550	2000	1440	1945	1550	2000	1550	2000
	1550	2100	1440	2045	1550	2100	1550	2100
	1750	2000	1640	1945	1750	2000	1750	2000
	1750	2100	1640	2045	1750	2100	1750	2100
	1950	2000	1840	1945	1950	2000	1950	2000
	1950	2100	1840	2045	1950	2100	1950	2100

Medidas estándar en milímetros. Posibilidad de otras medidas bajo consulta.

FIJOS

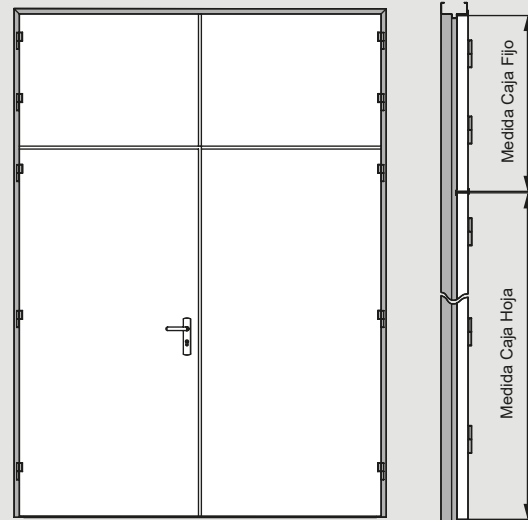
Solución especial que ofrece Andreu para adaptar las puertas a los espacios requeridos en las obras, idóneo para huecos especialmente grandes o como complemento estético.

Cuenta con la misma estructura que la puerta.

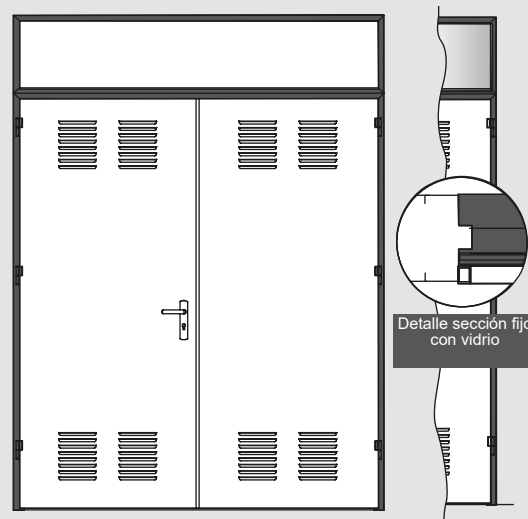
Opciones de fabricación:

- Fijo lateral / superior.
- Fijo lateral / superior con marco intermedio de panel o vidrio.
- Fijo superior sin marco intermedio.

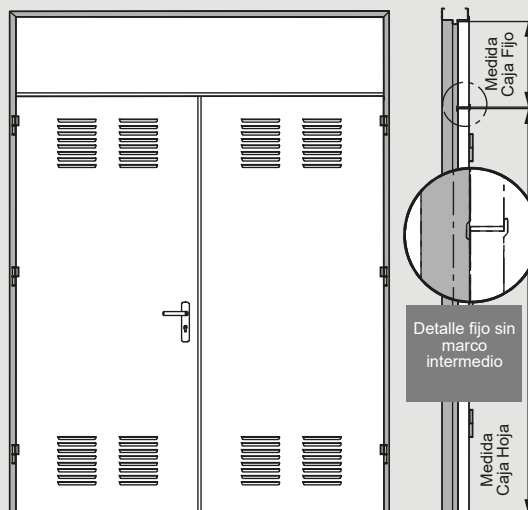
FIJO SUPERIOR

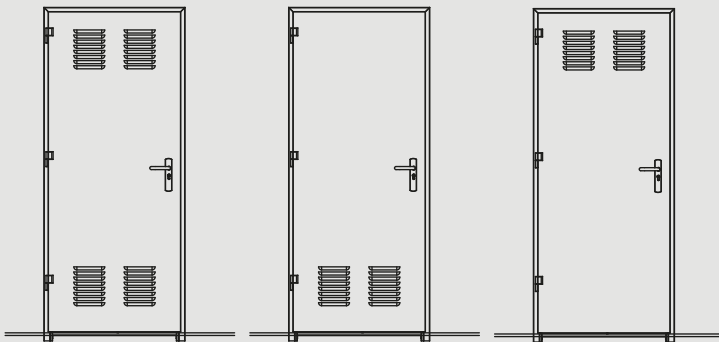
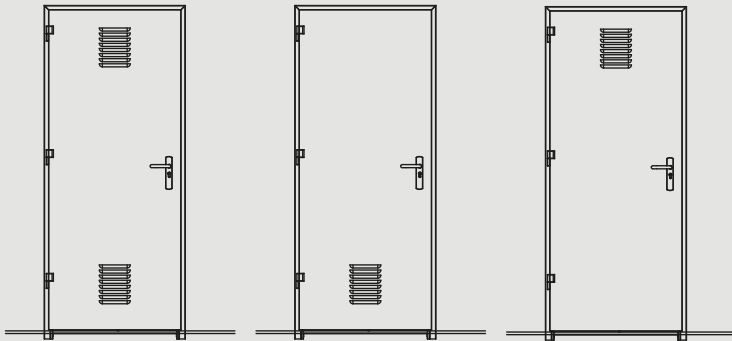
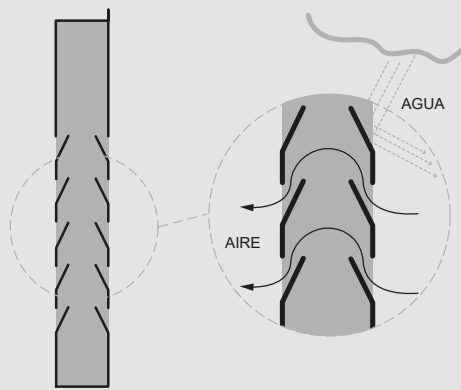


FIJO SUPERIOR CON MARCO INTERMEDIO



FIJO SUPERIOR SIN MARCO INTERMEDIO





VENTILACIÓN

La puerta Ensamblada puede presentar unas embuticiones que permiten la aireación de los recintos. Estas caladas no permiten el paso del agua pero sí el paso del aire. Se puede colocar en diferentes disposiciones de la hoja: superior, inferior, simple o doble.

INCLINACIÓN

Las puertas Ensambladas pueden ajustarse a cualquier necesidad o espacio, existiendo la opción de fabricarlas con inclinación o semi-inclinación (A).



Prelacado BL-Andreu



Prelacado GR-Andreu



Plastificado Roble Viejo



Carta RAL





Stam

Puerta 1 Hoja

ESTRUCTURA

Dos planchas de acero galvanizado de 0.6mm ensambladas sin soldaduras (A).

Espesor de hoja: 38mm.

Cámara interior: poliuretano inyectado a alta presión (B).

Dos bisagras de acero galvanizado (C).

Dos bulones antipalanca (D).

Burlete de cloropreno.

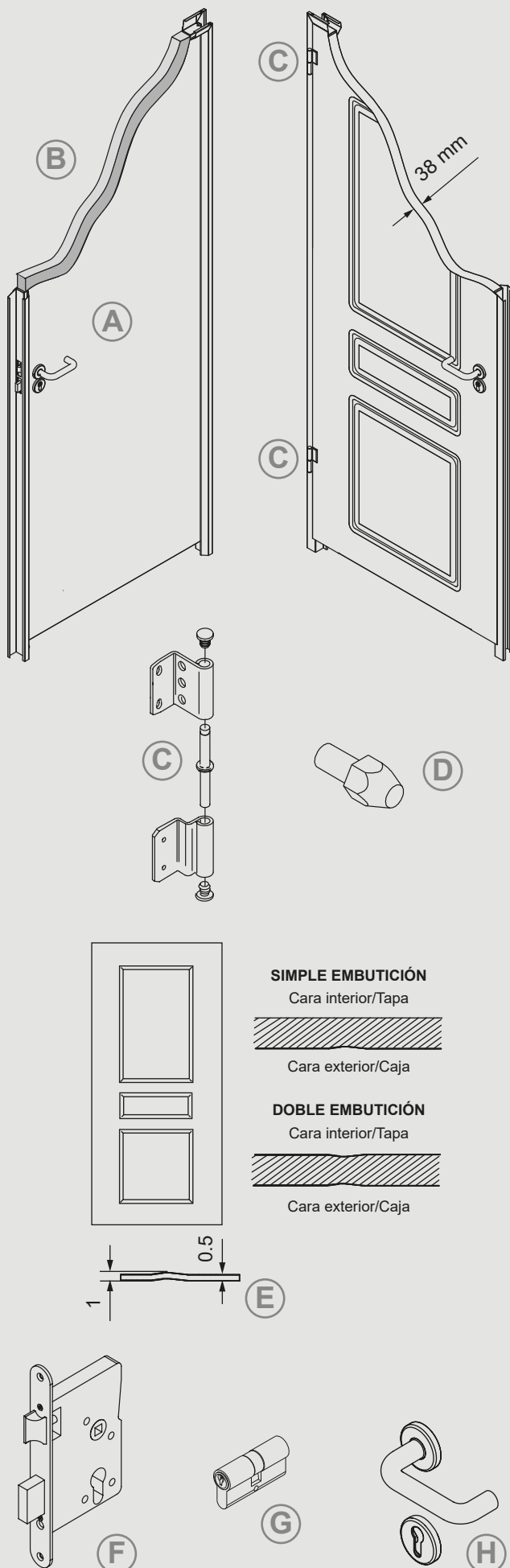
MARCO

Marco esquinero CS4.

Marco no esquinero C70.

EMBUTICIÓN

Ligera embutición a una o dos caras (E).



SISTEMA DE CIERRE Y ACCIONAMIENTO

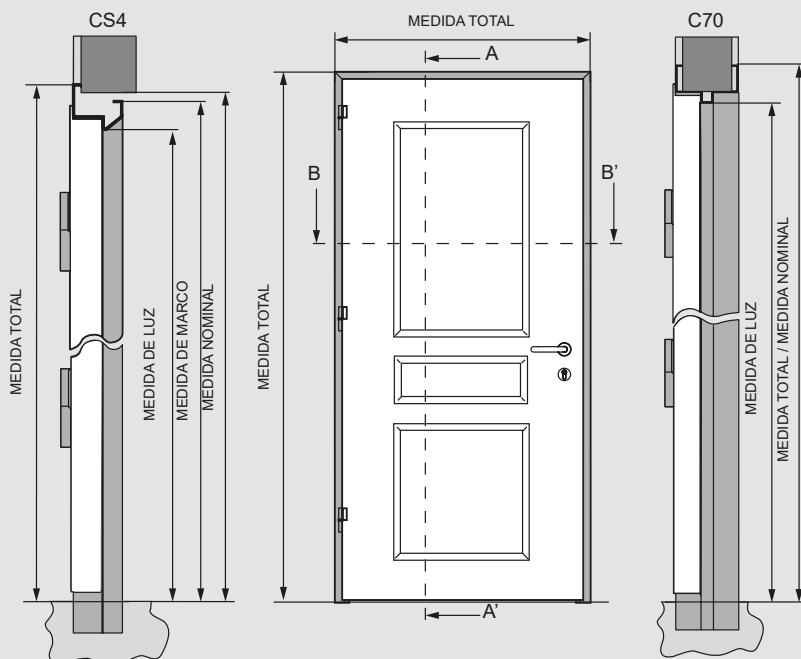
Cerradura de acero y frente cincado embutida en la hoja (F).

Cilindro níquel de 30x30 (G).

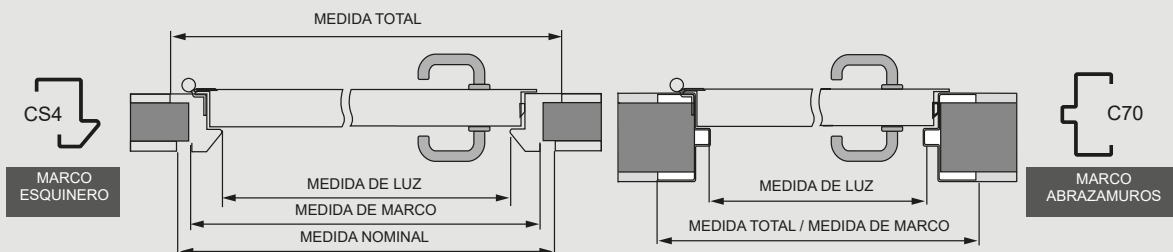
Conjunto roseta manivela + roseta con bocallave de acero inoxidable (H).

MEDIDAS UNA HOJA

SECCIÓN A-A'



SECCIÓN B-B'



Marco	Nominal		Luz		Marco (Int. marco)		Total (Ext. marco)	
	Ancho	Alto	Ancho	Alto	Ancho	Alto	Ancho	Alto
CS4	790	1990	700	1945	770	1980	810	2000
	790	2090	700	2045	770	2080	810	2100
	890	1990	800	1945	870	1980	910	2000
	890	2090	800	2045	870	2080	910	2100
	990	1990	900	1945	970	1980	1010	2000
	990	2090	900	2045	970	2080	1010	2100
Marco C70	810	2000	700	1945	810	2000	810	2000
	810	2100	700	2045	810	2100	810	2100
	910	2000	800	1945	910	2000	910	2000
	910	2100	800	2045	910	2100	910	2100
	1010	2000	900	1945	1010	2000	1010	2000
	1010	2100	900	2045	1010	2100	1010	2100

Medidas estándar en milímetros. Posibilidad de otras medidas bajo consulta.



Prelacado BL-Andreu



Prelacado GR-Andreu



Plastificado Castaño



Plastificado Roble Viejo



Acero INOX Aisi 430/304/316



Carta RAL





Office

Puerta 1 y 2 Hojas

ESTRUCTURA

Dos planchas de acero galvanizado de 0.6mm ensambladas sin soldaduras (A).

Espesor de hoja: 50mm.

Solape de 16mm.

Cámara interior: poliuretano inyectado a alta presión (B).

Tres bisagras de acero inoxidable (C).

Dos bulones antipalanca (D).

MARCO

Marco esquinero CS4.

Marco esquinero CSO.

Marcos no esquineros CO7 y CO9.

Marco no esquinero CR8.

Incorpora Junta de cloropreno de 3x13mm.

SISTEMA DE CIERRE Y ACCIONAMIENTO

Cerradura de acero inoxidable embutida en la hoja (E).

Cilindro níquel de 30x40 (F).

Conjunto roseta manivela + roseta con bocallave de acero inoxidable (G).

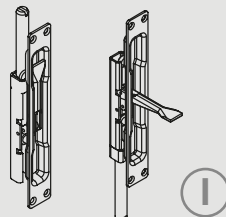
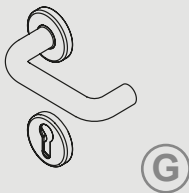
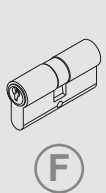
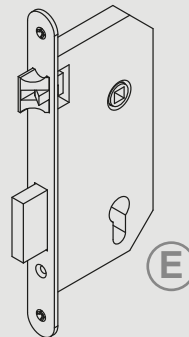
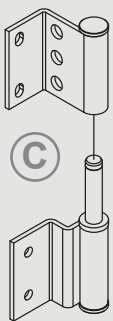
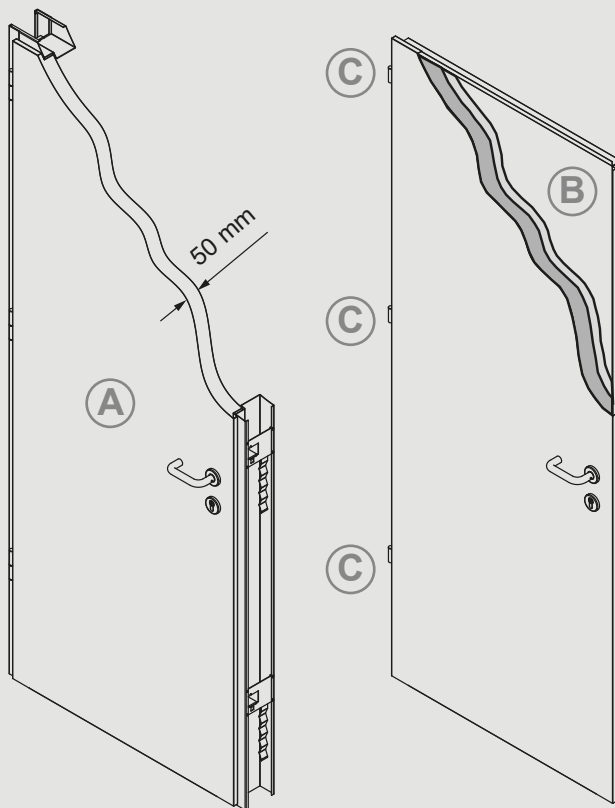
Otras opciones de sistema de accionamiento:

- Muletilla inox (H).

En el modelo Office doble hoja, se colocan dos pasadores inox embutidos en el canto de la hoja como accionamiento de la hoja inactiva (I).

ZOCALO

Opcionalmente: Zócalo de acero inoxidable en dos versiones simple o doble, y liso o ventilado.



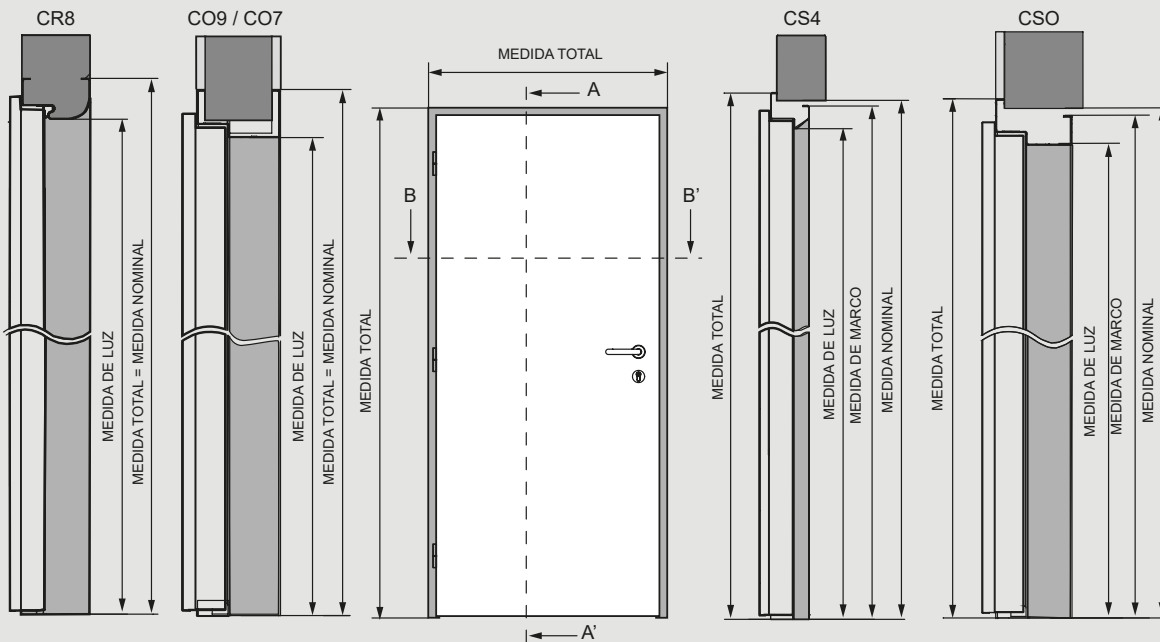
Zócalo liso



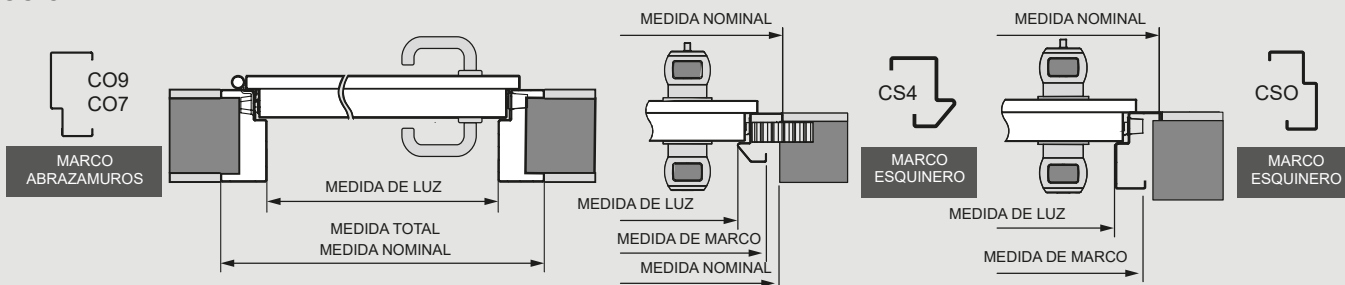
Zócalo ventilado

MEDIDAS UNA HOJA

SECCIÓN A-A'



SECCIÓN B-B'



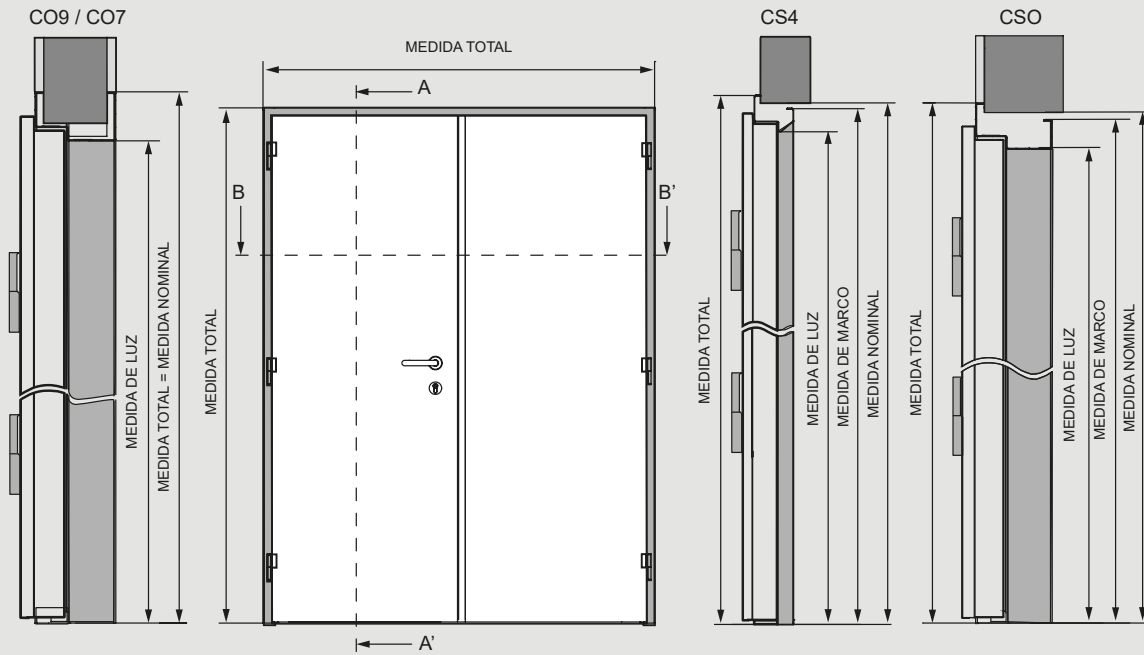
Marco	Nominal		Luz		Marco (Int. marco)		Total (Ext. marco)	
	Ancho	Alto	Ancho	Alto	Ancho	Alto	Ancho	Alto
CS4 / CSO	790	2090	700	2045	770	2080	810	2100
	790	2145	700	2100	770	2135	810	2155
	890	2090	800	2045	870	2080	910	2100
	890	2145	800	2100	870	2135	910	2155
	990	2090	900	2045	970	2080	1010	2100
	990	2145	900	2100	970	2135	1010	2155
	1090	2090	1000	2045	1070	2080	1110	2100
	1090	2145	1000	2100	1070	2135	1110	2155
Marco	Ancho	Alto	Ancho	Alto	Ancho	Alto	Ancho	Alto
CO7 / CO9	810	2100	700	2045	810	2100	810	2100
	810	2155	700	2100	810	2155	810	2155
	910	2100	800	2045	910	2100	910	2100
	910	2155	800	2100	910	2155	910	2155
	1010	2100	900	2045	1010	2100	1010	2100
	1010	2155	900	2100	1010	2155	1010	2155
	1110	2100	1000	2045	1110	2100	1110	2100
	1110	2155	1000	2100	1110	2155	1110	2155
Marco	Ancho	Alto	Ancho	Alto	Ancho	Alto	Ancho	Alto
CR8	820	2110	700	2045	820	2110	820	2110
	820	2160	700	2100	820	2160	820	2160
	920	2110	800	2045	920	2110	920	2110
	920	2160	800	2100	920	2160	920	2160
	1020	2110	900	2045	1020	2110	1020	2110
	1020	2160	900	2100	1020	2160	1020	2160
	1120	2110	1000	2045	1120	2110	1120	2110
	1120	2160	1000	2100	1120	2160	1120	2160

Medidas estándar en milímetros. Posibilidad de otras medidas bajo consulta.

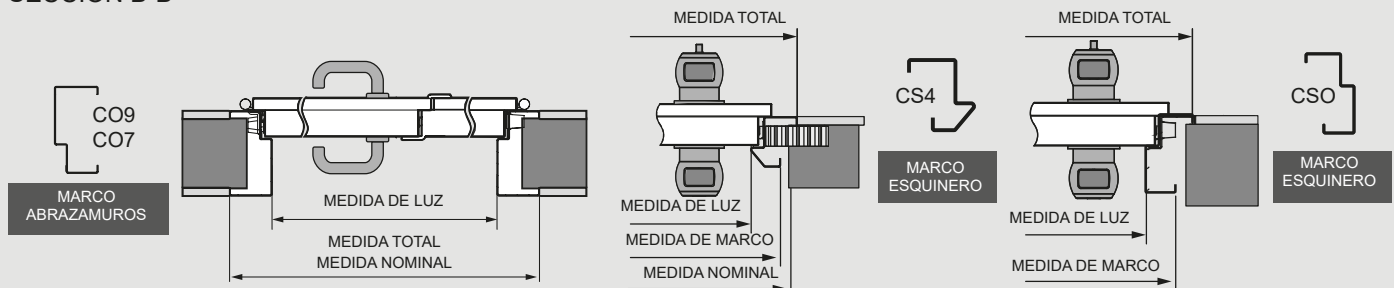


MEDIDAS DOBLE HOJA

SECCIÓN A-A'



SECCIÓN B-B'



Marco	Nominal		Luz		Marco (Int. marco)		Total (Ext. marco)	
	Ancho	Alto	Ancho	Alto	Ancho	Alto	Ancho	Alto
CS4 / CSO	1530	2090	1440	2045	1510	2080	1550	2100
	1530	2145	1440	2100	1510	2135	1550	2155
	1730	2090	1640	2045	1710	2080	1750	2100
	1730	2145	1640	2100	1710	2135	1750	2155
	1930	2090	1840	2045	1910	2080	1950	2100
	1930	2145	1840	2100	1910	2135	1950	2155
	2090	2090	2000	2045	2070	2080	2110	2100
	2090	2145	2000	2100	2070	2135	2110	2155
Marco CO7 / CO9	1550	2100	1440	2045	1550	2100	1550	2100
	1550	2155	1440	2100	1550	2155	1550	2155
	1750	2100	1640	2045	1750	2100	1750	2100
	1750	2155	1640	2100	1750	2155	1750	2155
	1950	2100	1840	2045	1950	2100	1950	2100
	1950	2155	1840	2100	1950	2155	1950	2155
	2110	2100	2000	2045	2110	2100	2110	2100
	2110	2155	2000	2100	2110	2155	2110	2155
Marco CR8	1560	2110	1440	2045	1560	2110	1560	2110
	1560	2160	1440	2100	1560	2160	1560	2160
	1760	2110	1640	2045	1760	2110	1760	2110
	1760	2160	1640	2100	1760	2160	1760	2160
	1960	2110	1840	2045	1960	2110	1960	2110
	1960	2160	1840	2100	1960	2160	1960	2160
	2120	2110	2000	2045	2120	2110	2120	2110
	2120	2160	2000	2100	2120	2160	2120	2160

Medidas estándar en milímetros. Posibilidad de otras medidas bajo consulta.

Office Swing



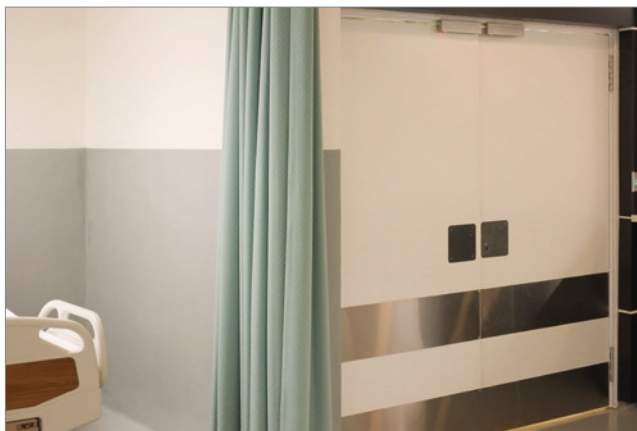
Prelacado BL-Andreu

Prelacado GR-Andreu

Acero INOX Aisi 430/304/316

Carta RAL





Office Swing

Puerta 1 y 2 Hojas

ESTRUCTURA

Dos planchas de acero galvanizado de 0.6mm ensambladas sin soldaduras (A).

Espesor de hoja: 38mm.

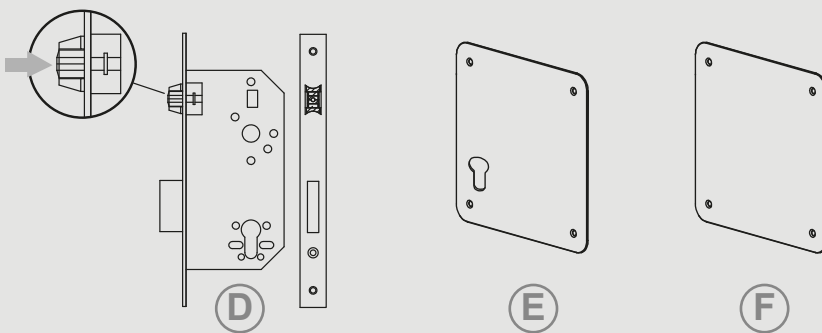
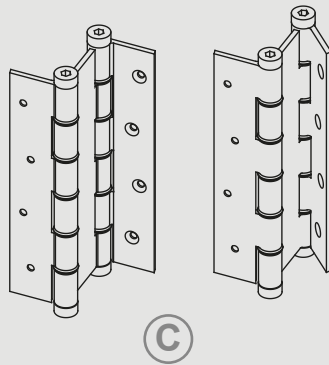
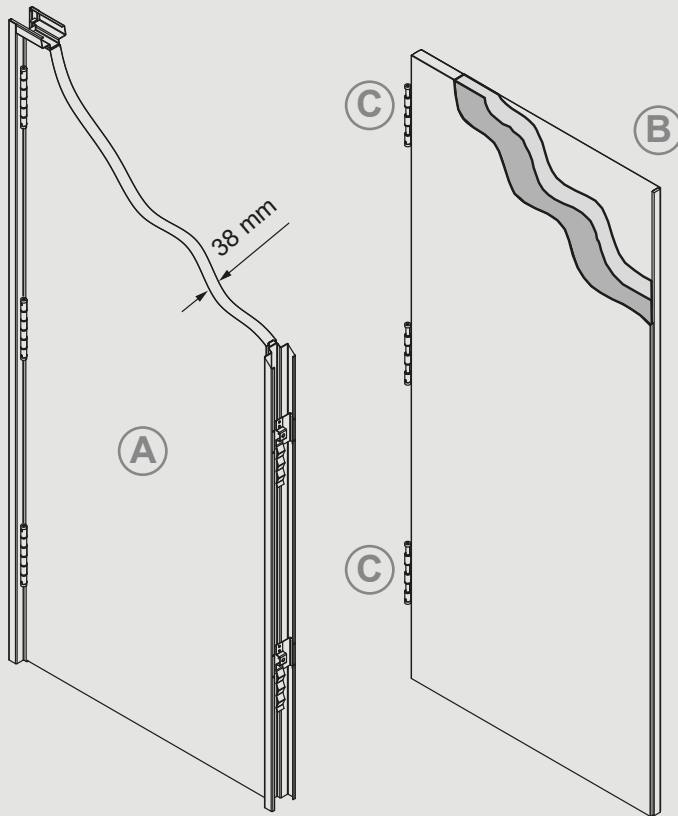
Cámara interior: material aislante de alta densidad (B).

Tres bisagras de doble acción de aluminio acabado plata o acero inoxidable (C).

MARCO

Marco esquinero CSV.

Marco no esquinero C7V.

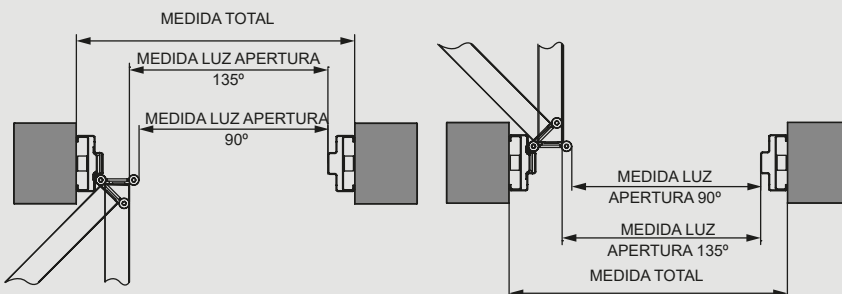


SISTEMA DE CIERRE Y ACCIONAMIENTO

No incorpora cerradura al ser puerta de paso libre.

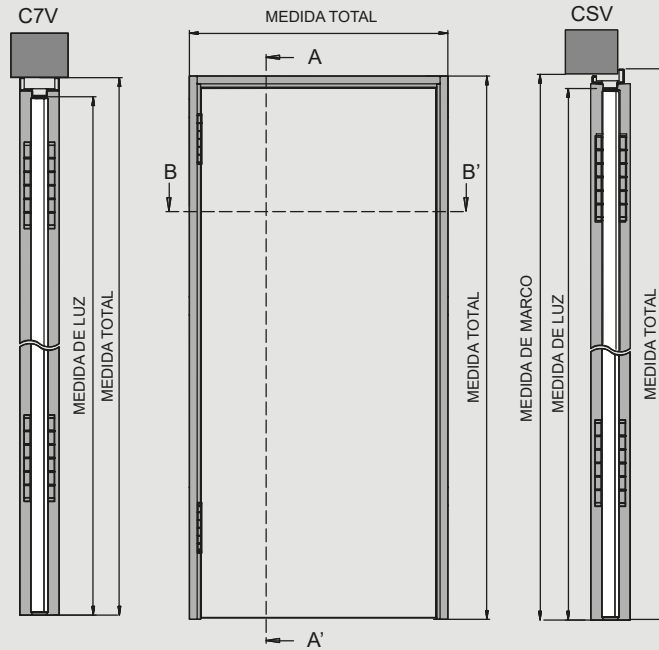
Opcional: cerradura de barrilete con o sin bocallave (D), y/o placa cuadrada con bocallave (E) o ciega (F).

APERTURAS

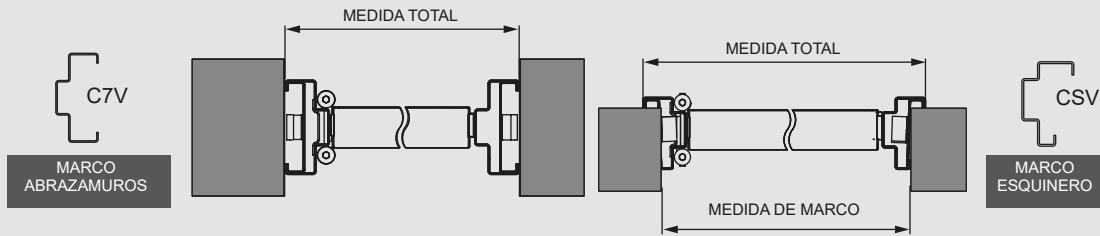


MEDIDAS UNA HOJA

SECCIÓN A-A'



SECCIÓN B-B'

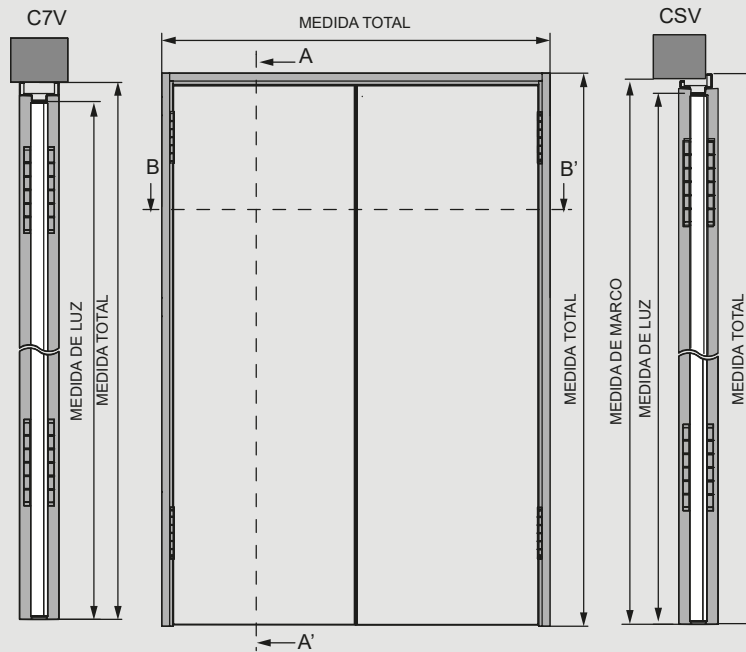


Marco	Nominal		Luz		Marco (Int. marco)		Total (Ext. marco)	
	Ancho	Alto	Ancho	Alto	Ancho	Alto	Ancho	Alto
C7V	950	2100	800	2057	950	2100	950	2100
	1050	2100	900	2057	1050	2100	1050	2100
	1150	2100	1000	2057	1150	2100	1150	2100
Marco	Ancho	Alto	Ancho	Alto	Ancho	Alto	Ancho	Alto
CSV	940	2095	800	2057	920	2085	950	2100
	1040	2095	900	2057	1020	2085	1050	2100
	1140	2095	1000	2057	1120	2085	1150	2100

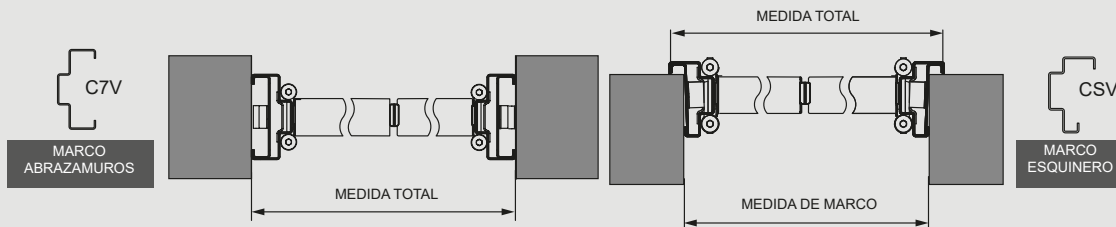
Medidas estándar en milímetros. Posibilidad de otras medidas bajo consulta.

MEDIDAS DOBLE HOJA

SECCIÓN A-A'



SECCIÓN B-B'



Marco	Nominal		Luz		Marco (Int. marco)		Total (Ext. marco)	
	Ancho	Alto	Ancho	Alto	Ancho	Alto	Ancho	Alto
C7V	1750	2100	1600	2057	1750	2100	1750	2100
	1950	2100	1800	2057	1950	2100	1950	2100
	2150	2100	2000	2057	2150	2100	2150	2100
CSV	1740	2095	1600	2057	1720	2085	1750	2100
	1940	2095	1800	2057	1920	2085	1950	2100
	2140	2095	2000	2057	2120	2085	2150	2100

Medidas estándar en milímetros. Posibilidad de otras medidas bajo consulta.



Office Slide



Prelacado BL-Andreu



Prelacado GR-Andreu



Acero INOX Aisi 430/304/316



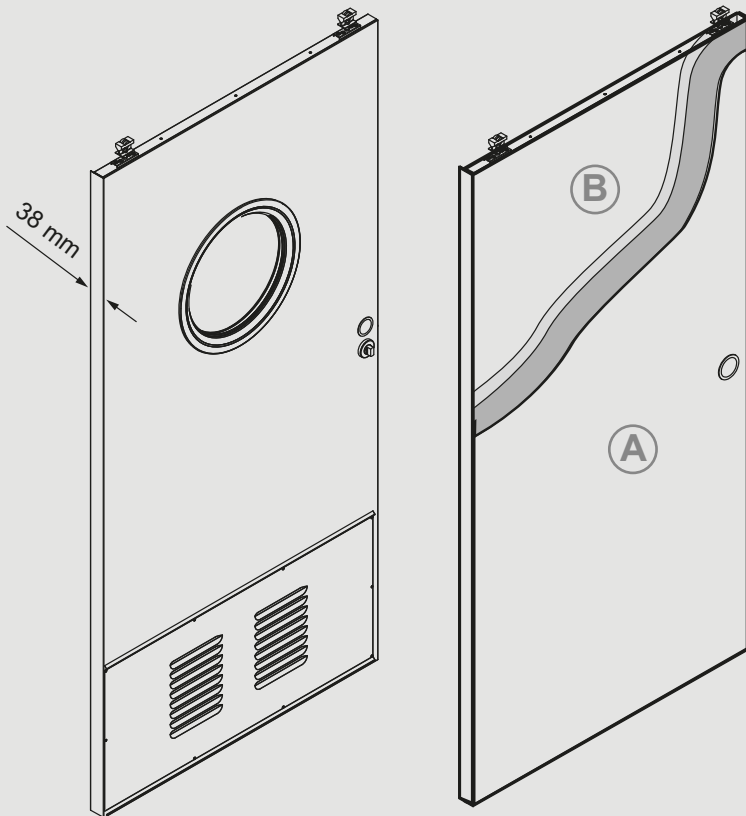
Carta RAL





Office Slide

Puerta 1 y 2 Hojas. Corredera



ESTRUCTURA

Dos planchas de acero galvanizado de 0.6mm ensambladas sin soldaduras (A).

Espesor de hoja: 38mm.

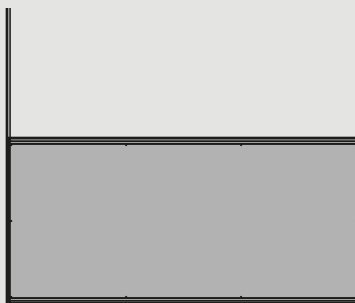
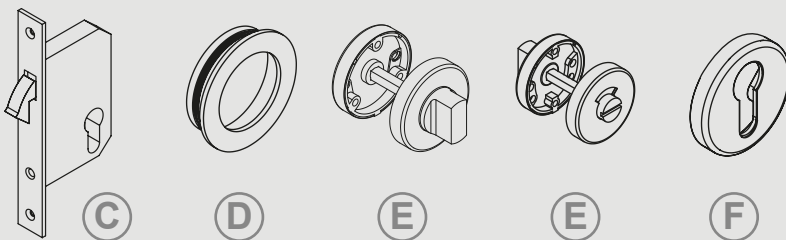
Cámara interior: material aislante de alta densidad (B).

SISTEMA DE CIERRE Y ACCIONAMIENTO

Cerradura de gancho con frente níquel satinado embutida en el canto de la hoja (C).

Tirador circular encastrado níquel (D) y condena con visor libre/ocupado (E) por ambos lados.

Otra opción de sistema accionamiento:
-Condena con cilindro (F).



Zócalo liso



Zócalo ventilado

ZOCALO

Opcionalmente: Zócalo de acero inoxidable en dos versiones simple o doble, y liso o ventilado.

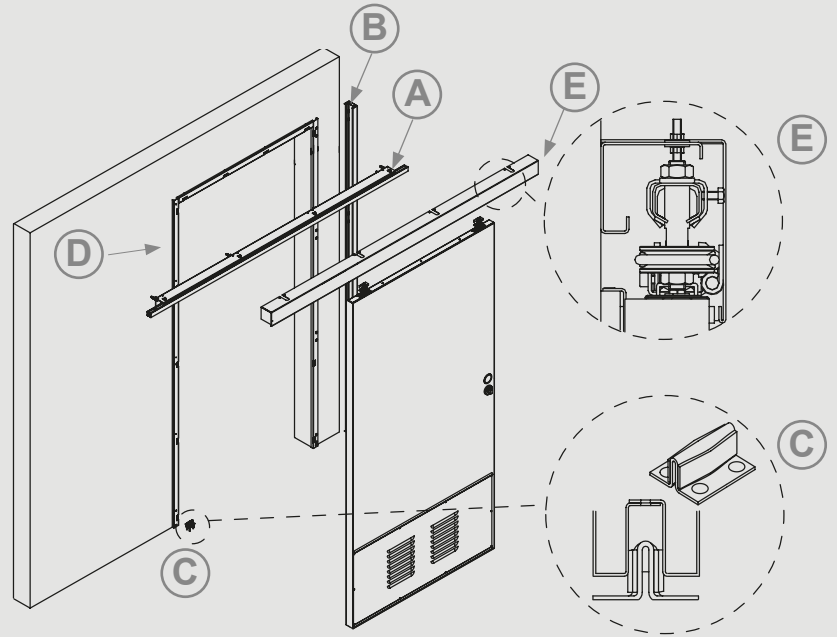
FUNCIONAMIENTO

Sistema deslizante compuesto por guía y carros con regulación en altura de los que se cuelga la hoja (A).

Topes apertura y cierre (B) + pieza guía inferior en forma de "T" (C).

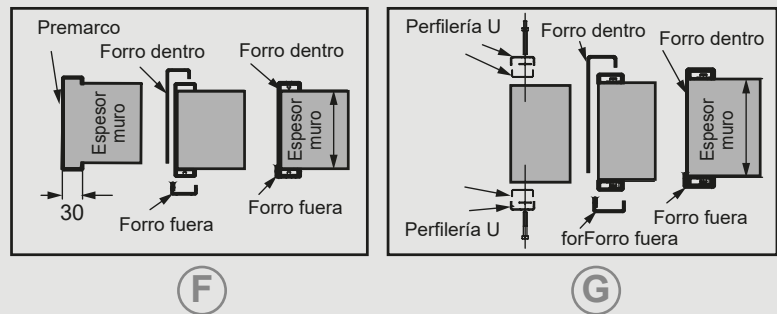
FORRO Y CUBREGUÍA

Al no poseer marco, se suministran junto a las hojas unos forros que abrazan el muro, del mismo acabado que la hoja (D). Cubreguía: de acero de 1mm y del mismo acabado que la hoja, que protege y embellece la guía de deslizamiento (E).



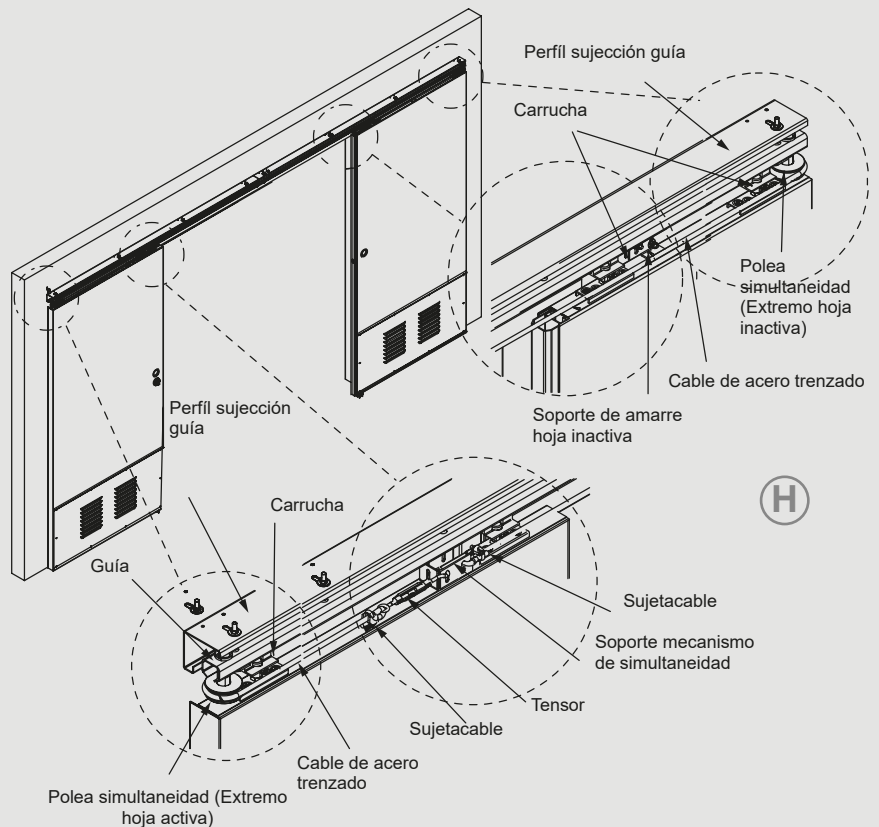
MONTAJE FORRO

Los forros se pueden montar sobre un premarco previo a muro (F) o sin el (G).



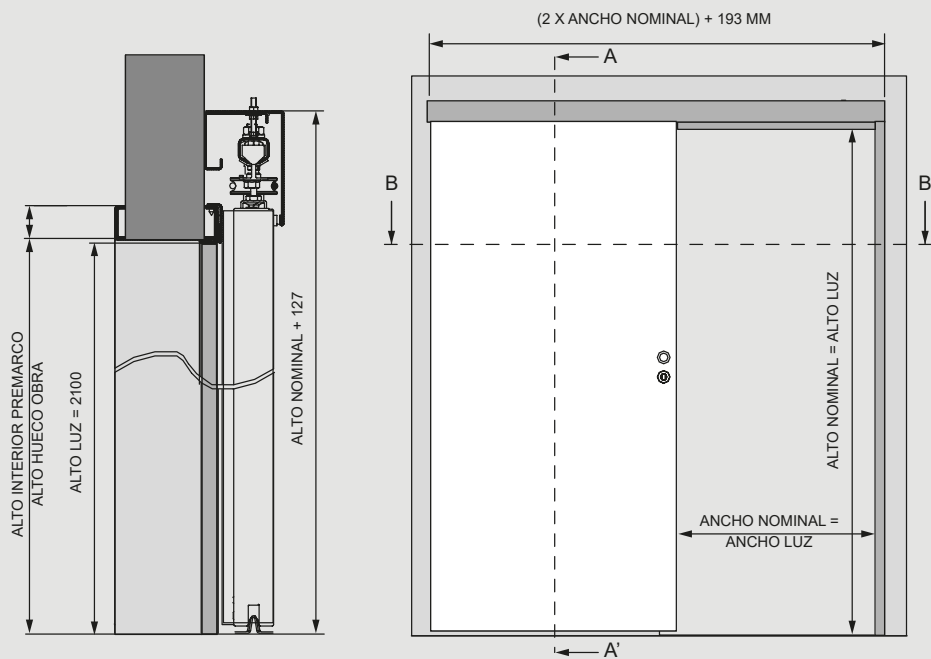
SISTEMA DE APERTURA SIMULTÁNEA

En el modelo Office Slide Doble Hoja existe la opción de instalar Sistema de Apertura Simultánea, para facilitar apertura y cierre (H).

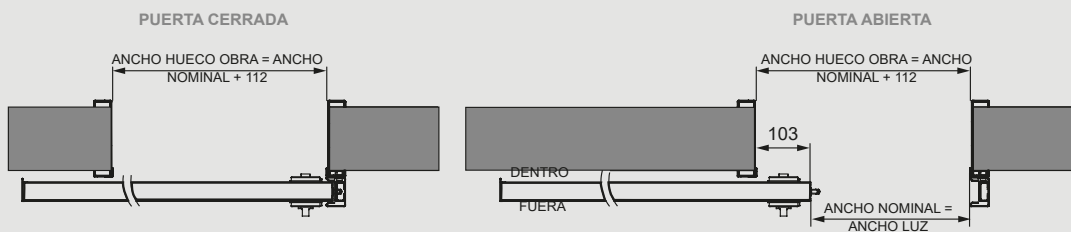


MEDIDAS UNA HOJA

SECCIÓN A-A'



SECCIÓN B-B'



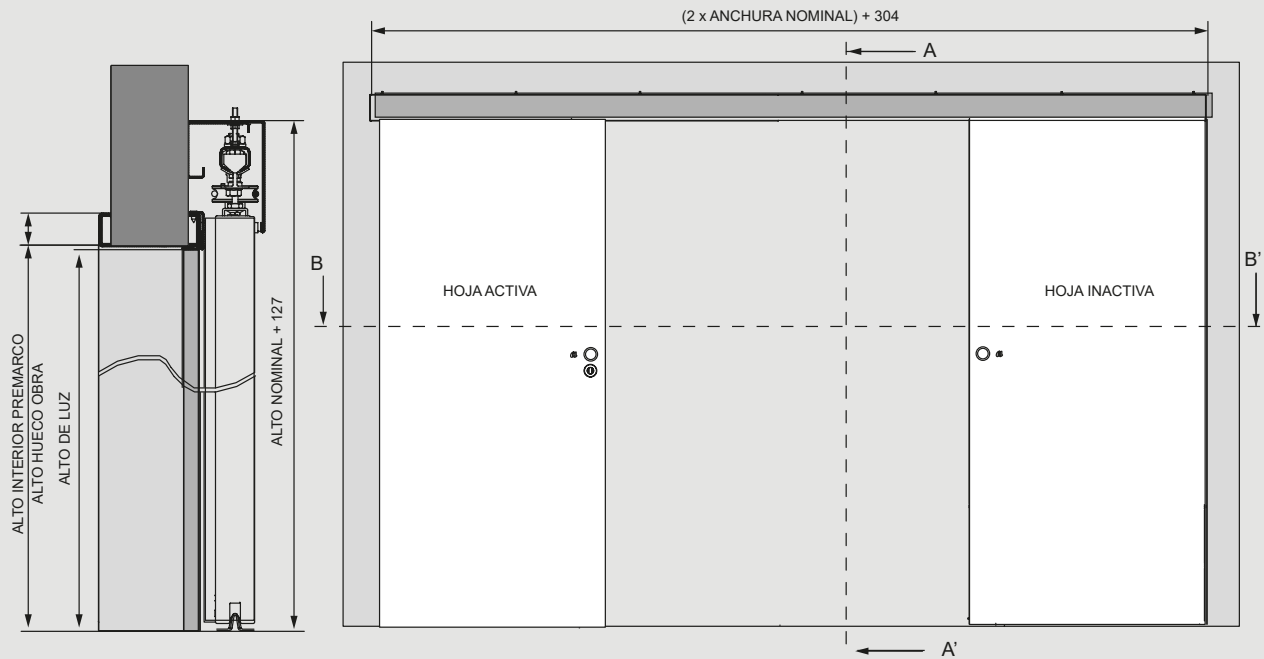
Luz		Medida Interior Premarco		Medida Huevo Obra *	
Ancho	Alto	Ancho	Alto	Ancho	Alto
700	2100	809	2105	809	2015
800	2100	909	2105	909	2105
900	2100	1009	2105	1009	2105
1000	2100	1109	2105	1109	2105

Medidas estándar en milímetros. Posibilidad de otras medidas bajo consulta.

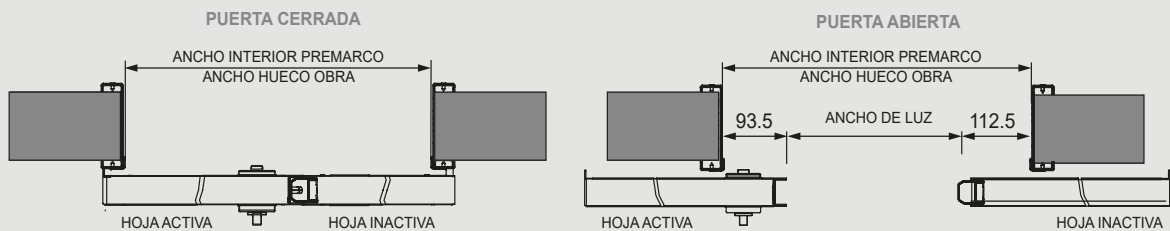
* Dimensiones para montaje sin premarco.

MEDIDAS DOBLE HOJA

SECCIÓN A-A'



SECCIÓN B-B'



Luz		Medida Interior Premarco		Medida Huevo Obra *	
Ancho	Alto	Ancho	Alto	Ancho	Alto
1200	2100	1409	2105	1409	2105
1300	2100	1509	2105	1509	2105
1400	2100	1609	2105	1609	2105
1500	2100	1709	2105	1709	2105
1600	2100	1809	2105	1809	2105

Medidas estándar en milímetros. Posibilidad de otras medidas bajo consulta.

* Dimensiones para montaje sin premarco.



Carta RAL



Marco en acero INOX



Marco carta RAL



Hoja con Laminado Formica





E-Quo

Puerta 1 y 2 Hojas. Panelada

ESTRUCTURA

Dos planchas de acero galvanizado de 0.5mm ensambladas sin soldaduras (A), revestidas con dos paneles Laminados Estratificados de Alta Presión de 0.7mm de espesor (B).

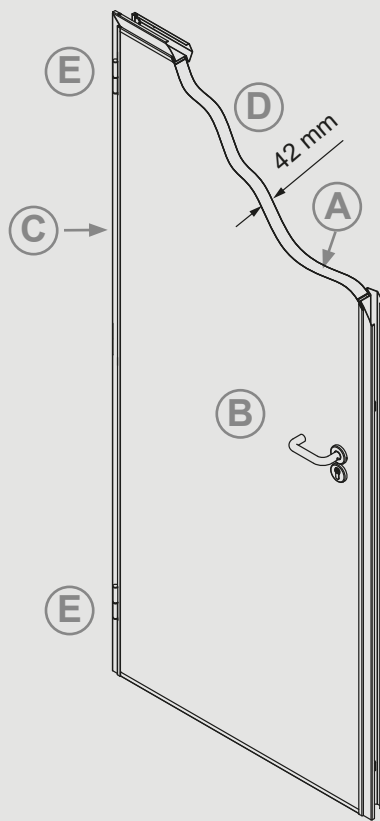
El conjunto panelado se reviste perimetralmente con perfil de acero galvanizado lacado o inoxidable de 0.8mm de espesor (C).

Espesor de hoja: 42mm.

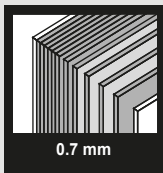
Cámara interior: combinación de polímeros a alta presión (D).

Incorpora burlete de goma en el solape de la hoja y el marco.

Mínimo dos bisagras de acero galvanizado (E).



(B)



0.7 mm



RESISTENTE A LA ABRASIÓN

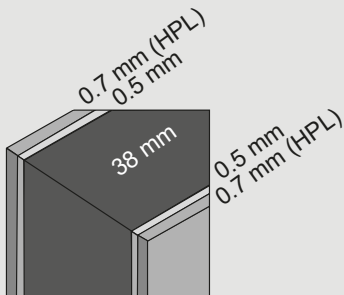


RESISTENTE AL RAYADO



RESISTENTE AL IMPACTO

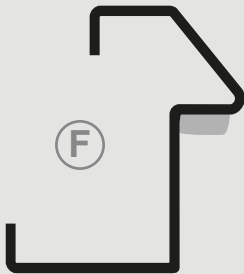
(D)



(E)



(F)



CS4

(G)



C70

(H)



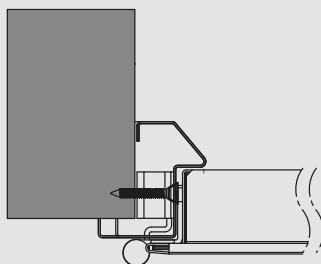
CSO

(I)



CO7

(J)



MARCO

Marco esquinero CS4 lacado (F).

Marco abrazamuros C70 lacado (G).

Marco esquinero CSO inox (H).

Marco abrazamuros CO7 inox (I).

Incorporan burlete de goma.

Todos los modelos están preparados para atornillar (J).

SISTEMA DE CIERRE Y ACCIONAMIENTO

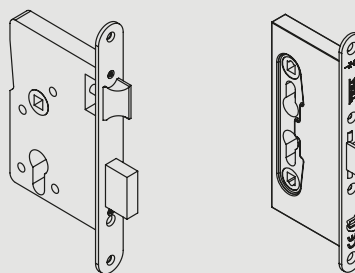
Cerradura de acero acabado cincado embutida en la hoja (A) y la cerradura CF50 en el modelo inox (B).

Cilindro de níquel de 35x35 (C).

Conjunto roseta manivela + roseta con bocallave de acero inoxidable (D).

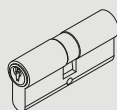
Otras opciones de sistema de accionamiento:

- Muletilla inox (E).



(A)

(B)



(C)



(D)



(E)

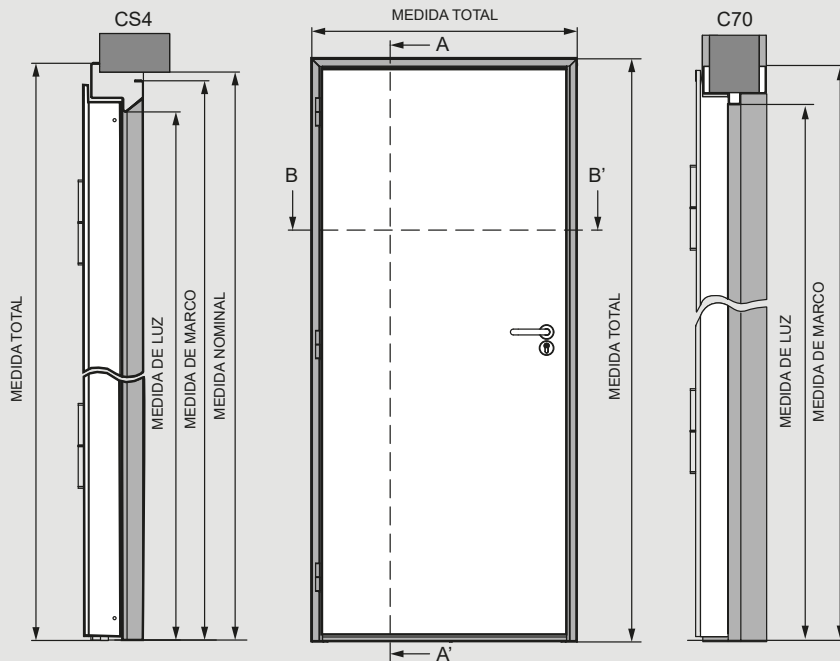
ACTIVIDAD MICROBIAL

Test de actividad antimicrobial en las planchas de HPL Formica.

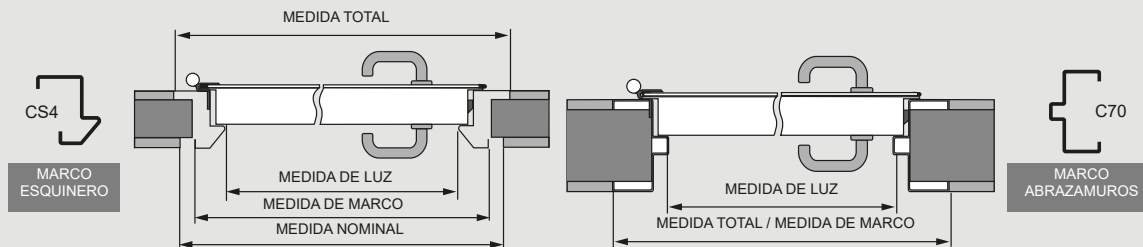
Test organismos	cfu*/ Control de superficie 0 horas	cfu*/ Control de superficie 24 horas	cfu*/ Control de superficie 24 horas	Reducción [log]	Reducción [%]
Staphylococcus aureus	8.17×10^6	1.06×10^6	< 100	4.03	> 99.99
Escherichia coli	9.93×10^6	1.66×10^6	< 100	4.22	> 99.99
Candida albicans	6.30×10^6	4.27×10^4	< 100	2.63	> 99.77
Aspergillus brasiliensis	4.33×10^4	2.25×10^5	< 100	3.35	> 99.96

MEDIDAS UNA HOJA

SECCIÓN A-A'



SECCIÓN B-B'

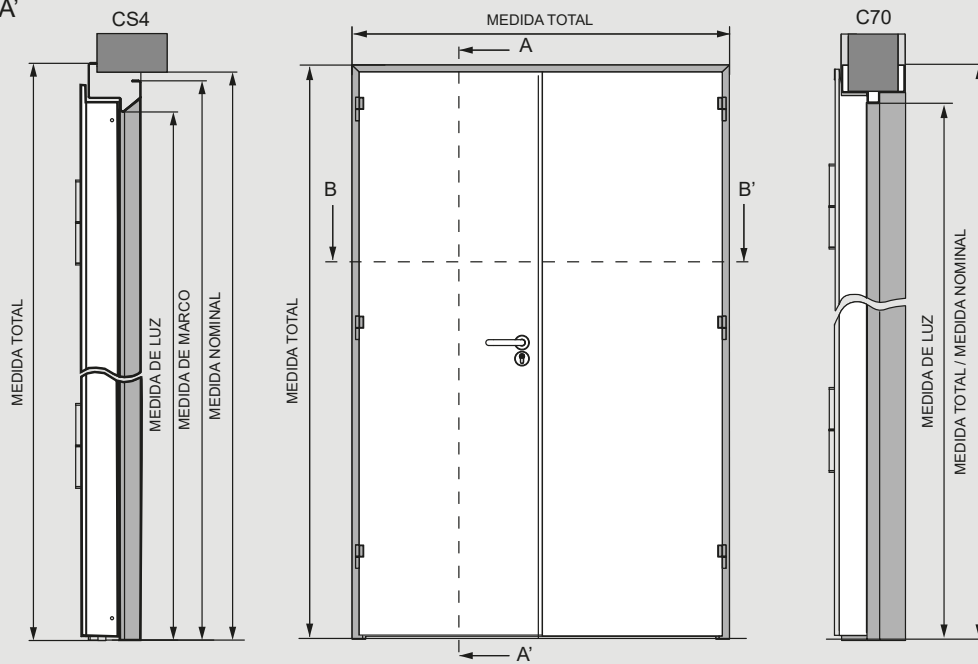


Marco	Nominal		Luz		Marco (Int. marco)		Total (Ext. marco)	
	Ancho	Alto	Ancho	Alto	Ancho	Alto	Ancho	Alto
CS4	690	2090	600	2045	670	2080	710	2100
	790	2090	700	2045	770	2080	810	2100
	890	2090	800	2045	870	2080	910	2100
	990	2090	900	2045	970	2080	1010	2100
	1090	2090	1000	2045	1070	2080	1110	2100
	1190	2090	1100	2045	1170	2080	1210	2100
Marco C70	710	2100	600	2045	710	2100	710	2100
	810	2100	700	2045	810	2100	810	2100
	910	2100	800	2045	910	2100	910	2100
	1010	2100	900	2045	1010	2100	1010	2100
	1110	2100	1000	2045	1110	2100	1110	2100
	1210	2100	1100	2045	1210	2100	1210	2100

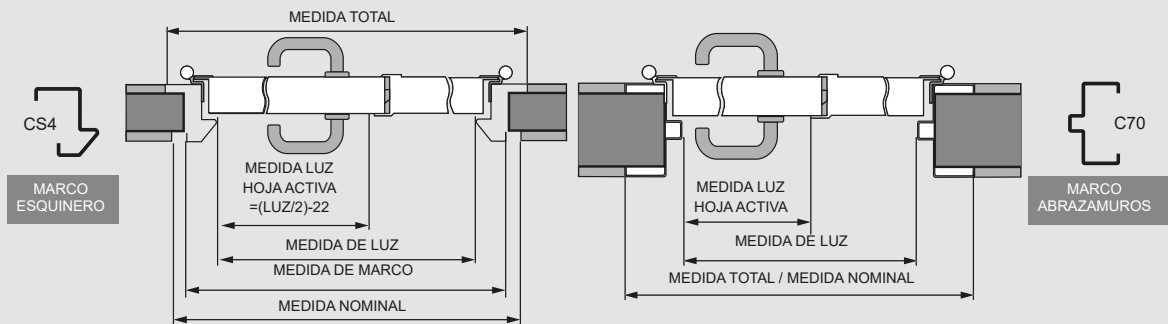
Medidas estándar en milímetros. Posibilidad de otras medidas bajo consulta.

MEDIDAS DOBLE HOJA

SECCIÓN A-A'



SECCIÓN B-B'



Marco	Nominal		Luz		Marco (Int. marco)		Total (Ext. marco)		
	Ancho	Alto	Ancho	Alto	Ancho	Alto	Ancho	Alto	
CS4	1530	2090	1440	2045	1510	2080	1550	2100	
	1730	2090	1640	2045	1710	2080	1750	2100	
	1930	2090	1840	2045	1910	2080	1950	2100	
Marco	Ancho	Alto	Ancho	Alto	Ancho	Alto	Ancho	Alto	
	C70	1550	2100	1440	2045	1550	2100	1550	2100
		1750	2100	1640	2045	1750	2100	1750	2100
1950		2100	1840	2045	1950	2100	1950	2100	

Medidas estándar en milímetros. Posibilidad de otras medidas bajo consulta.



Galvanizado



Prelacado BL-Andreu



Prelacado GR-Andreu



Plastificado Castaño



Plastificado Roble Viejo



Carta RAL





Neo

Puerta 1 y 2 Hojas

ESTRUCTURA

Dos planchas de acero galvanizado de 0.6mm ensambladas sin soldaduras (A) en una hoja, y 0.8mm en doble hoja.

Espesor de hoja: 63mm.

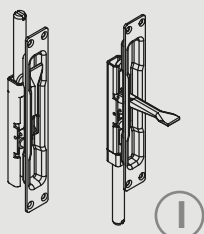
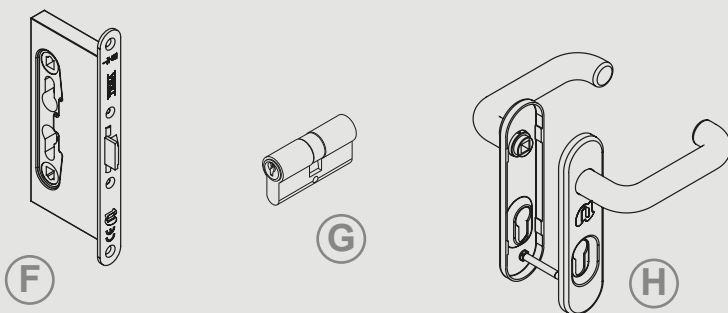
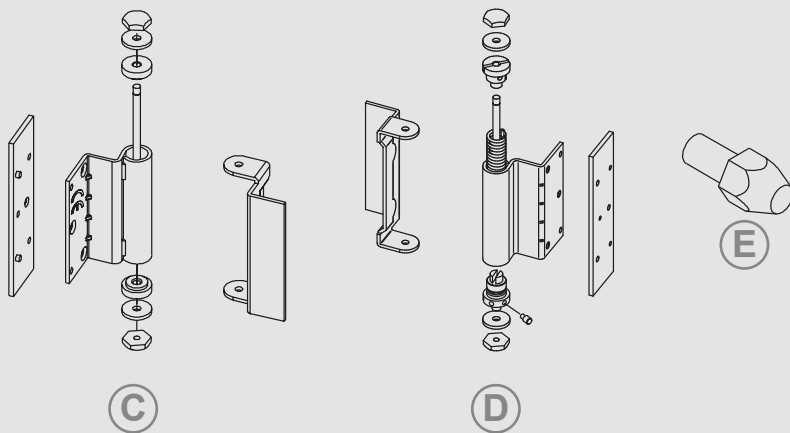
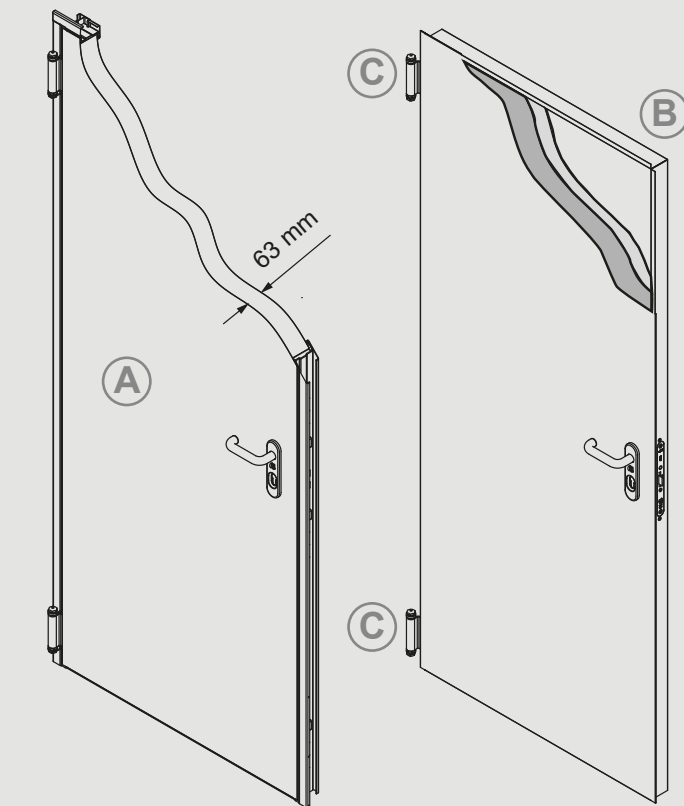
Cámara interior: material aislante de alta densidad (B).

Dos bisagras de doble pala de acero galvanizado (C).

Opcionalmente se puede elegir: Bisagra modelo RF (D).

Un bulón antipalanca (E).

Opcional: Instalación **COBO System**, combinación de bisagra oculta y/o cierrapuertas oculto.



MARCO

Marco esquinero CS5.

SISTEMA DE CIERRE Y ACCIONAMIENTO

Cerradura reversible con marcado CE con caja de acero y frente cincado, embutida en la hoja, con cierre a un punto (F).

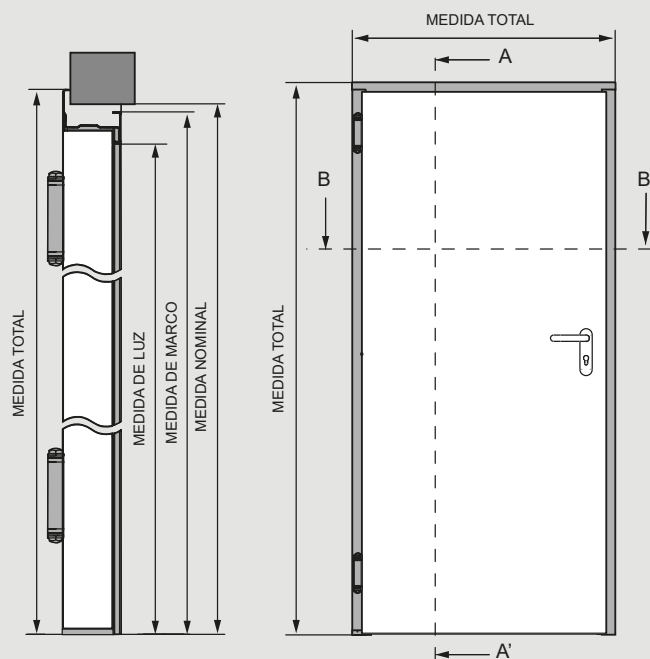
Cilindro latón de 35x35 (G).

Juego escudo + manivela con bocallave nylon negro (H).

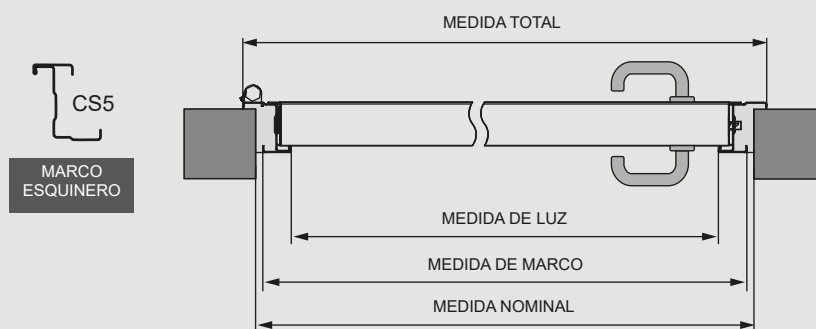
En el modelo Neo doble hoja, se colocan dos pasadores embutidos en el canto de la hoja como accionamiento de la hoja inactiva (I).

MEDIDAS UNA HOJA

SECCIÓN A-A'



SECCIÓN B-B'

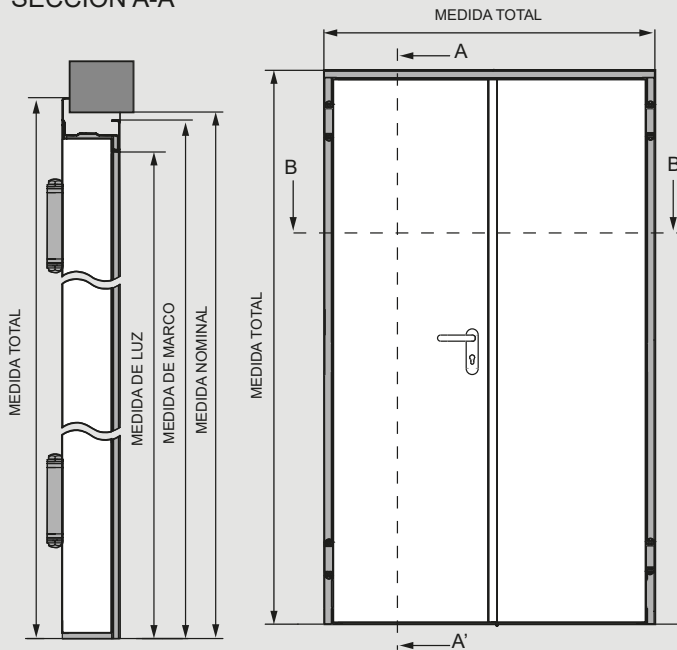


Marco	Nominal		Luz		Marco (Int. marco)		Total (Ext. marco)	
	Ancho	Alto	Ancho	Alto	Ancho	Alto	Ancho	Alto
CS5	800	2050	700	2000	780	2040	836	2068
	800	2100	700	2050	780	2090	836	2118
	800	2150	700	2100	780	2140	836	2168
	900	2050	800	2000	880	2040	936	2068
	900	2100	800	2050	880	2090	936	2118
	900	2150	800	2100	880	2140	936	2168
	1000	2050	900	2000	980	2040	1036	2068
	1000	2100	900	2050	980	2090	1036	2118
	1000	2150	900	2100	980	2140	1036	2168
	1100	2050	1000	2000	1080	2040	1136	2068
	1100	2100	1000	2050	1080	2090	1136	2118
	1100	2150	1000	2100	1080	2140	1136	2168
1200	2050	1100	2000	1180	2040	1236	2068	
1200	2100	1100	2050	1180	2090	1236	2118	
1200	2150	1100	2100	1180	2140	1236	2168	

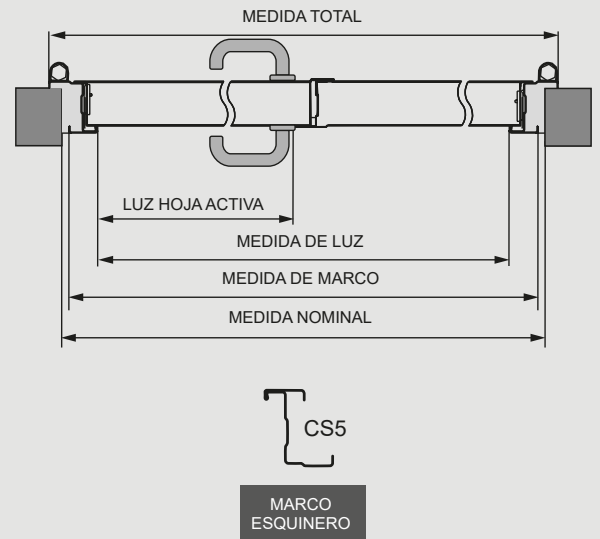
Medidas estándar en milímetros. Posibilidad de otras medidas bajo consulta.

MEDIDAS DOBLE HOJA

SECCIÓN A-A'



SECCIÓN B-B'



Marco	Nominal		Luz		Marco (Int. marco)		Total (Ext. marco)	
	Ancho	Alto	Ancho	Alto	Ancho	Alto	Ancho	Alto
CS5	1200	2050	1100	2000	1180	2040	1236	2068
	1200	2100	1100	2050	1180	2090	1236	2118
	1200	2150	1100	2100	1180	2140	1236	2168
	1300	2050	1200	2000	1280	2040	1336	2068
	1300	2100	1200	2050	1280	2090	1336	2118
	1300	2150	1200	2100	1280	2140	1336	2168
	1400	2050	1300	2000	1380	2040	1436	2068
	1400	2100	1300	2050	1380	2090	1436	2118
	1400	2150	1300	2100	1380	2140	1436	2168
	1500	2050	1400	2000	1480	2040	1536	2068
	1500	2100	1400	2050	1480	2090	1536	2118
	1500	2150	1400	2100	1480	2140	1536	2168
	1600	2050	1500	2000	1580	2040	1636	2068
	1600	2100	1500	2050	1580	2090	1636	2118
	1600	2150	1500	2100	1580	2140	1636	2168
	1700	2050	1600	2000	1680	2040	1736	2068
	1700	2100	1600	2050	1680	2090	1736	2118
	1700	2150	1600	2100	1680	2140	1736	2168
	1800	2050	1700	2000	1780	2040	1836	2068
	1800	2100	1700	2050	1780	2090	1836	2118
	1800	2150	1700	2100	1780	2140	1836	2168
	1900	2050	1800	2000	1880	2040	1936	2068
	1900	2100	1800	2050	1880	2090	1936	2118
	1900	2150	1800	2100	1880	2140	1936	2168
2000	2050	1900	2000	1980	2040	2036	2068	
2000	2100	1900	2050	1980	2090	2036	2118	
2000	2150	1900	2100	1980	2140	2036	2168	
2100	2050	2000	2000	2080	2040	2136	2068	
2100	2100	2000	2050	2080	2090	2136	2118	
2100	2150	2000	2100	2080	2140	2136	2168	
2200	2050	2100	2000	2180	2040	2236	2068	
2200	2100	2100	2050	2180	2090	2236	2118	
2200	2150	2100	2100	2180	2140	2236	2168	

Medidas estándar en milímetros. Posibilidad de otras medidas bajo consulta.

Corta-Fuegos

Unión de seguridad y diseño



Corta-Fuegos

Delta EI₂ 60

Básica y fiable.

Registro Basic EI₂ 60

Resistencia al fuego. Posee como principal característica la reversibilidad.

Registro Lex EI₂ 60

Resistencia al fuego. Posee como principal característica, además de su ligereza, la reversibilidad.

Registro Turia EI₂ 30-60-90-120

Registro Corta-Fuegos de una o dos hojas C5.

Turia EI₂ 30-60-90-120

Versátil y adaptable a sus necesidades.

Turia TDO EI₂ 60-90

Cada hoja abre en el sentido de la marcha. Two Direction Opening.

Turia Premium EI₂ 60-120

La puerta Corta-Fuegos más robusta. En una o dos hojas, lacada en RAL y con herrajes de acero inoxidable.

FonoTuria EI₂ 60-90-120

Puerta que aúna la resistencia al fuego con un aislamiento acústico de hasta 39 dB.

Sigma EI₂ 60-90-120

Puerta Corta-Fuegos Panelada con clasificación.

Cobo System EI₂ 60-90-120

Cobo System: posibilidad de integrar bisagras ocultas y cierrapuertas oculto.

Delta

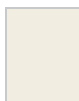
Corta-Fuegos EI₂ 60



Galvanizado



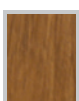
Prelacado BL-Andreu



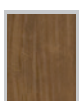
Prelacado GR-Andreu



Plastificado Castaño



Plastificado Roble Viejo



Carta RAL





Delta

Puerta 1 Hoja

El₂ 60

ESTRUCTURA

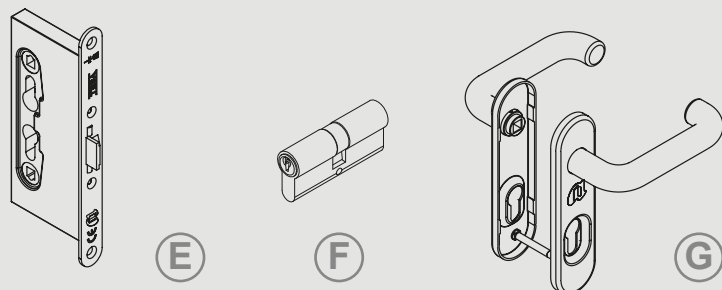
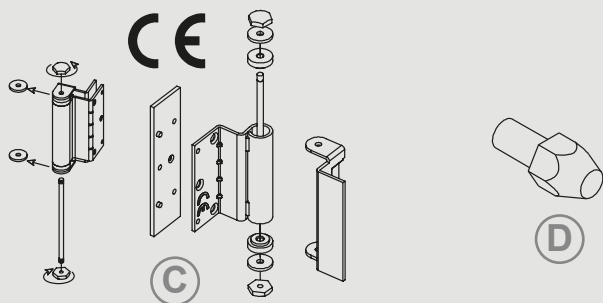
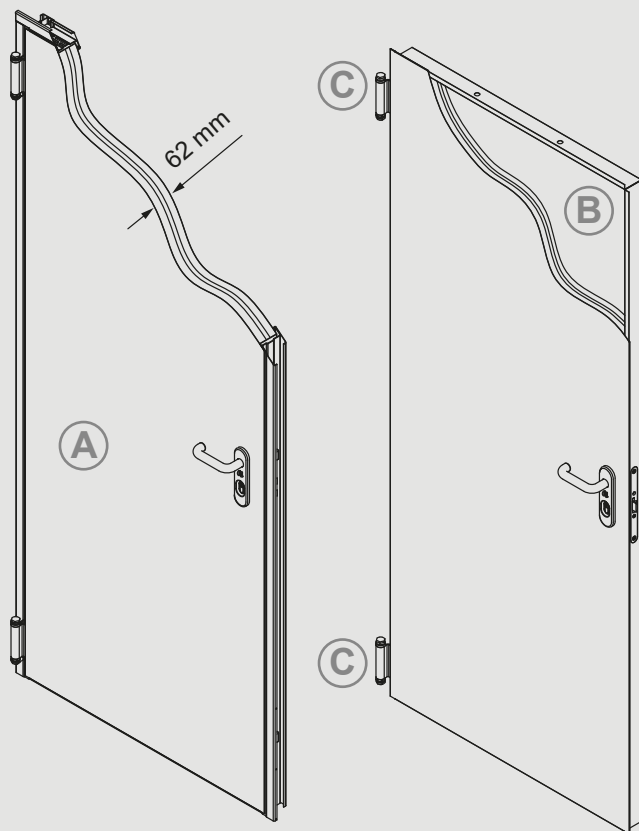
Dos planchas de acero galvanizado de 0.6mm ensambladas sin soldaduras (A).

Espesor de hoja: 62mm.

Cámara interior: combinación de materiales aislantes ignífugos y térmicos (B).

Dos bisagras de doble pala de acero galvanizado con marcado CE (C).

Un bulón antipalanca (D).



MARCO

Marco esquinero CS5.

Incorpora: Junta intumescente.

Opcionalmente:

- Burlete de goma.

SISTEMA DE CIERRE Y ACCIONAMIENTO

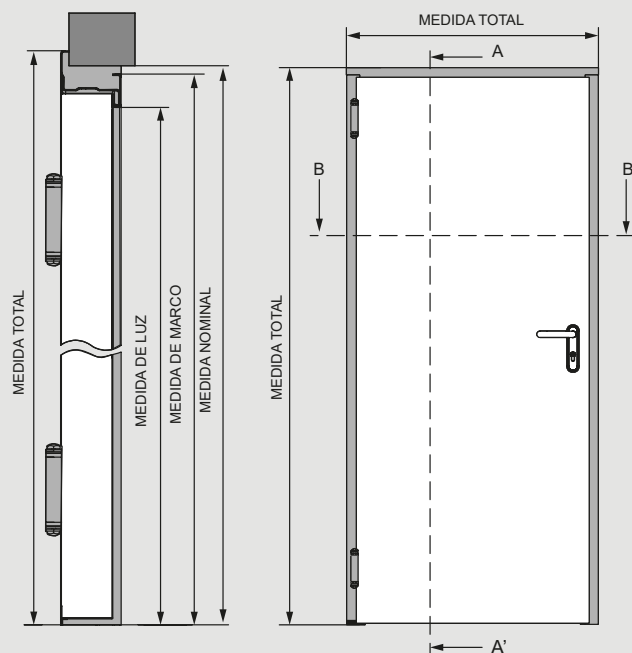
Cerradura reversible con marcado CE con caja de acero y frente cincado, embutida en la hoja, con cierre a un punto (E).

Cilindro latón de 35x35 (F).

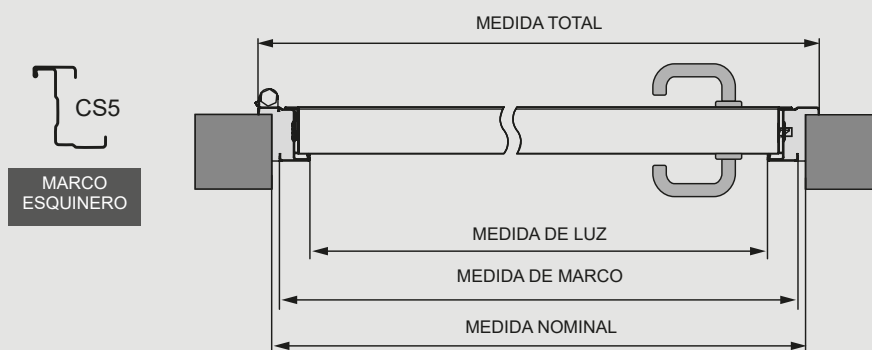
Juego escudo + manivela con bocallave de nylon negro (G).

MEDIDAS UNA HOJA

SECCIÓN A-A'



SECCIÓN B-B'



Marco	Nominal		Luz		Marco (Int. marco)		Total (Ext. marco)	
	Ancho	Alto	Ancho	Alto	Ancho	Alto	Ancho	Alto
CS5	800	2050	700	2000	780	2040	836	2068
	800	2100	700	2050	780	2090	836	2118
	800	2150	700	2100	780	2140	836	2168
	900	2050	800	2000	880	2040	936	2068
	900	2100	800	2050	880	2090	936	2118
	900	2150	800	2100	880	2140	936	2168
	1000	2050	900	2000	980	2040	1036	2068
	1000	2100	900	2050	980	2090	1036	2118
	1000	2150	900	2100	980	2140	1036	2168

Medidas estándar en milímetros.

Registro Basic

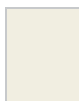
Registro Corta-Fuegos Reversible de una hoja EI₂ 60



Galvanizado



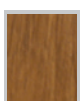
Prelacado BL-Andreu



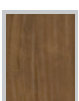
Prelacado GR-Andreu



Plastificado Castaño



Plastificado Roble Viejo



Acero INOX Aisi 430/304/316



Carta RAL



Registro Basic

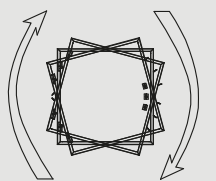
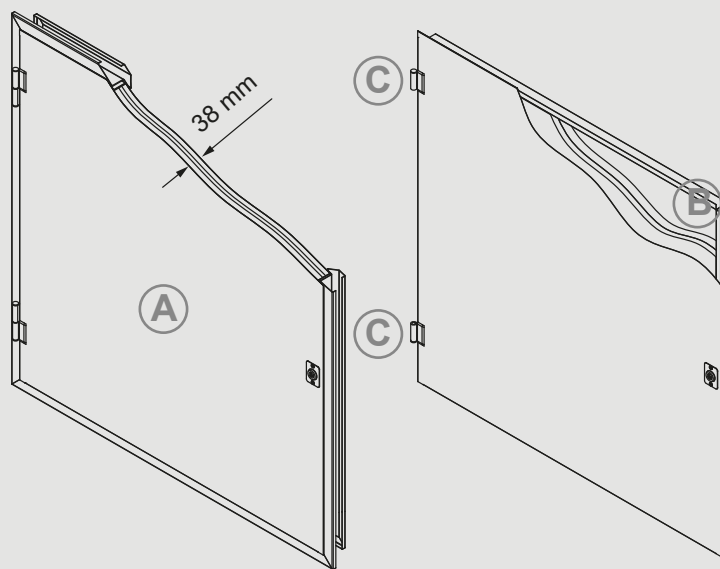
El₂ 60

ESTRUCTURA

Dos planchas de acero galvanizado de 0.5mm ensambladas sin soldaduras (A).
Espesor de hoja: 38mm.

Cámara interior: combinación materiales aislantes ignífugos y térmicos (B).

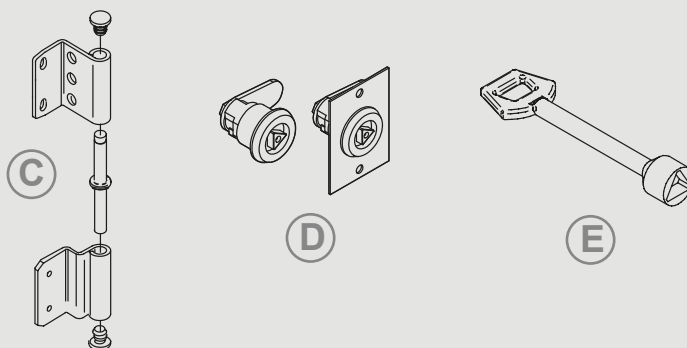
Dos bisagras doble pala de acero galvanizado (C).



REVERSIBILIDAD

SISTEMA DE CIERRE Y ACCIONAMIENTO

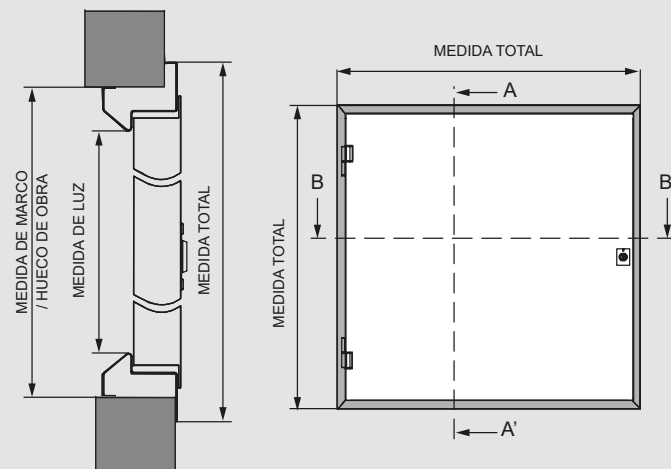
Cierre triangular con mecanismo de leva (D), accionado mediante llave de acceso triangular (E).



SECCIÓN A-A'

MARCO

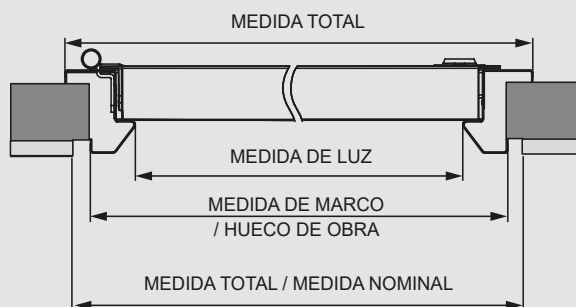
Marco esquinero CS4.



SECCIÓN B-B'



MARCO ESQUINERO



Registro Lex

Registro Corta-Fuegos Reversible de una hoja EI₂ 60



Galvanizado



Prelacado BL-Andreu



Prelacado GR-Andreu



Plastificado Castaño



Plastificado Roble Viejo



Acero INOX Aisi 430/304/316



Carta RAL



Registro Lex

El₂ 60

ESTRUCTURA

Dos planchas de acero galvanizado de 0.7mm ensambladas sin soldaduras (A).

Espesor de hoja: 63mm.

Cámara interior: combinación materiales aislantes ignífugos y térmicos (B).

Dos bisagras doble pala de acero galvanizado con marcado CE (C).

MARCO

Marco esquinero CS5.

Junta Intumescente de serie.

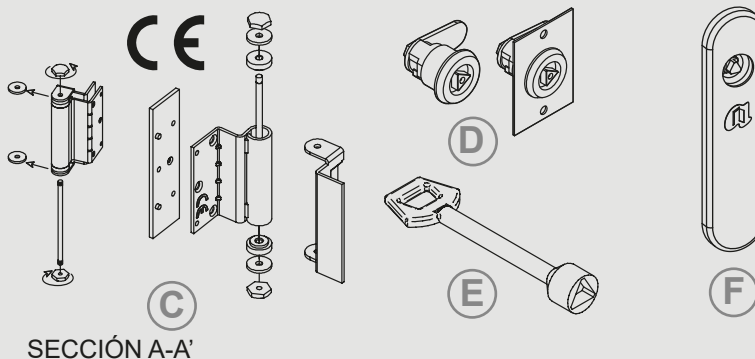
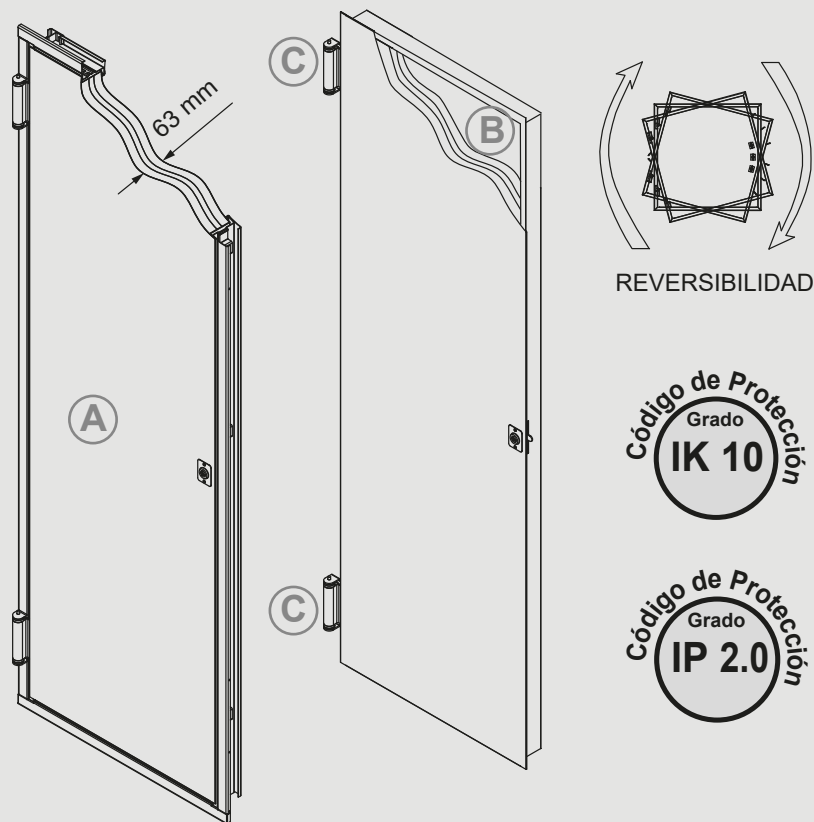
Opcionalmente:

- Burlete de goma.

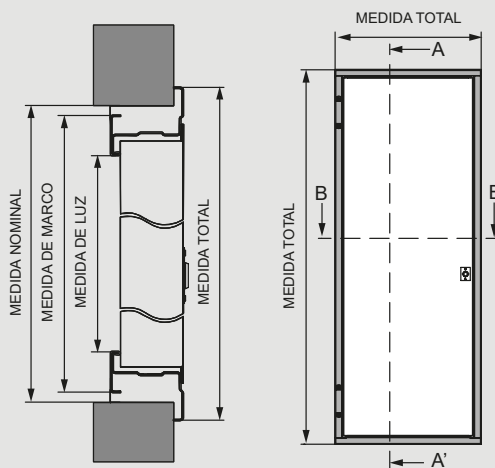
SISTEMA DE CIERRE Y ACCIONAMIENTO

Dependiendo de las medidas:

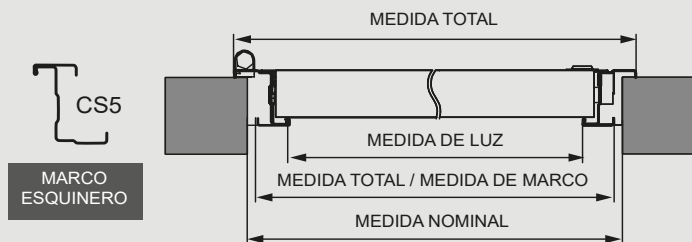
- Cierre triangular con mecanismo de leva (D), accionado mediante llave de acceso triangular (E).
- Cerradura CF-50 + escudo de nylon negro (F).



SECCIÓN A-A'



SECCIÓN B-B'



Registro Turia

Corta-Fuegos El₂ 30-60-90-120



Galvanizado



Prelacado BL-Andreu



Prelacado GR-Andreu



Plastificado Castaño



Plastificado Roble Viejo



Acero INOX Aisi 430/304/316



Carta RAL



Registros Turia

Registro 1 y 2 Hojas

El₂ 30-60-90-120

ESTRUCTURA

Posee las mismas características técnicas que la puerta Turia a excepción de:

- Marco esquinero CS5 cerrado por los cuatro lados.
- Bisagras en función de las dimensiones (A).
- Solape por los cuatro lados para ajustarse al marco cerrado.

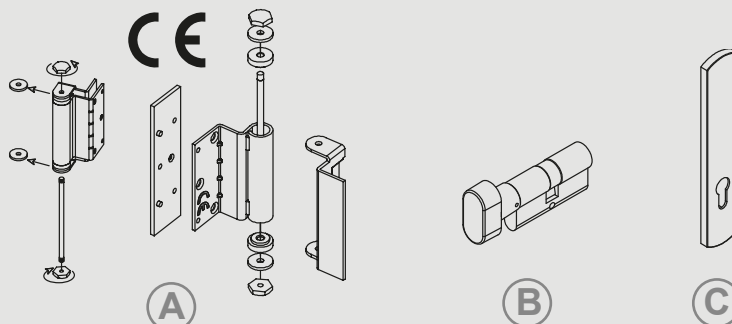
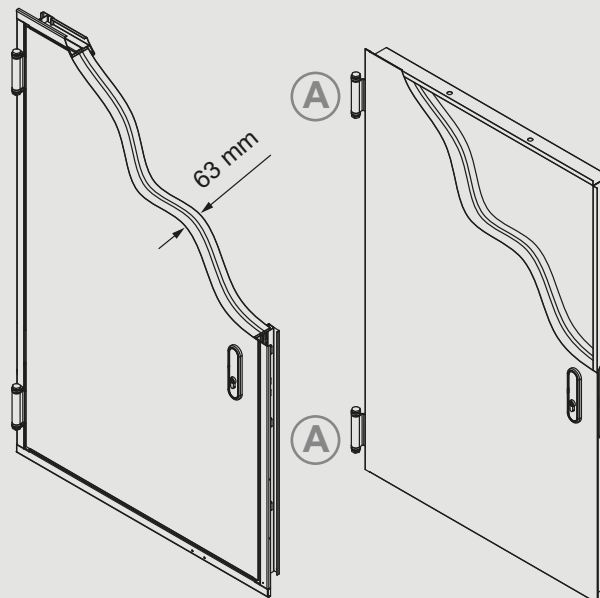
Incorpora Junta Intumescente.

Opcionalmente: Burlete de goma.

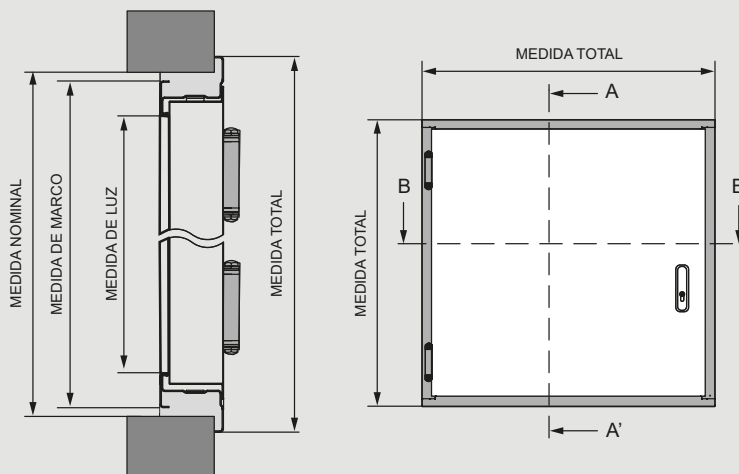
SISTEMA DE CIERRE Y ACCIONAMIENTO

Cilindro latón con pomo de 35x35 (B).

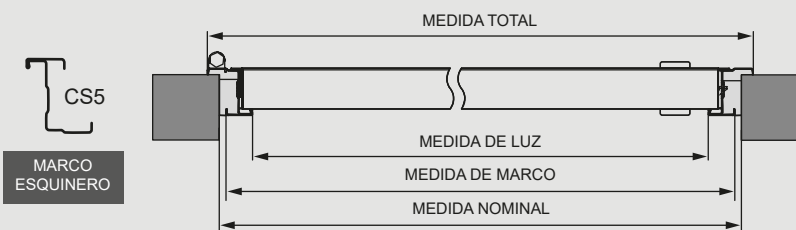
Escudo bocallave de nylon negro en ambos lados (C).



SECCIÓN A-A'



SECCIÓN B-B'



Turia

Corta-Fuegos EI₂ 30-60-90-120



Galvanizado



Prelacado BL-Andreu



Prelacado GR-Andreu



Acero INOX Aisi 430/304/316



Carta RAL





Turia

Puerta 1 y 2 Hojas

El₂ 30-60-90-120

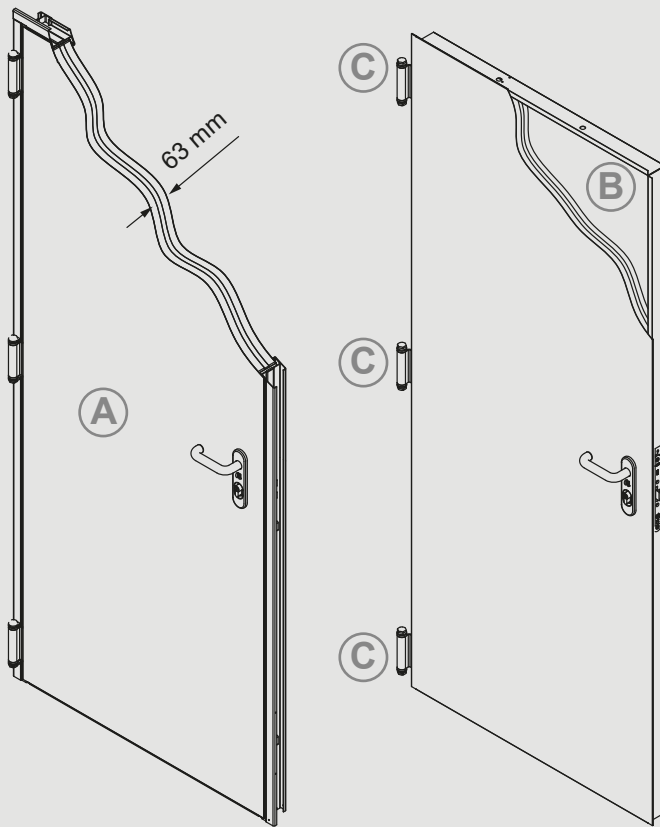
ESTRUCTURA

Dos planchas de acero galvanizado de 0.8mm ensambladas sin soldaduras (A). Espesor de hoja: 63mm.

Cámara interior: combinación de materiales aislantes ignífugos y térmicos (B).

Turia El₂ 120 cuenta con una sobrecaja de 10mm que confiere a la hoja un espesor total de 73mm .

Tres bisagras (cuatro como mínimo en el caso de resistencia 120) de doble pala de acero galvanizado con marcado CE (C).



MARCO

Marco esquinero CS5.

Incorpora Junta Intumescente.

Opcionalmente: Burlete de goma.

SISTEMA DE CIERRE Y ACCIONAMIENTO

Cerradura reversible con marcado CE con caja de acero y frente cincado, embutida en la hoja con cierre a un punto (D) y opcionalmente a tres puntos homologada solo en una y dos hojas en 30, 60 y 90 (E).

Cilindro latón de 35x35 (F).

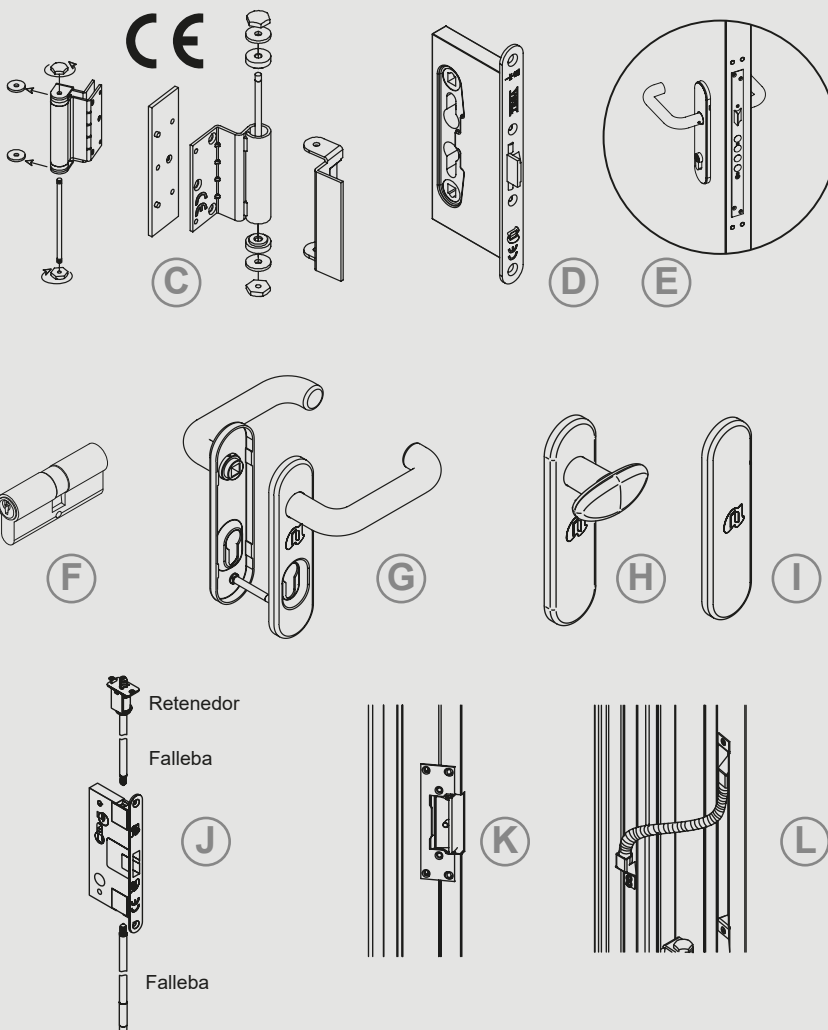
Juego escudo + manivela con bocallave de nylon negro (G).

En modelo doble hoja: En la hoja activa, ambos lados, juego escudo + manivela con bocallave (G). En la hoja inactiva lado caja escudo + pomo sin bocallave (H) y en tapa escudo ciego (I).

La doble hoja incorpora un mecanismo de cierre automático de contracerradura en hoja inactiva (J) .

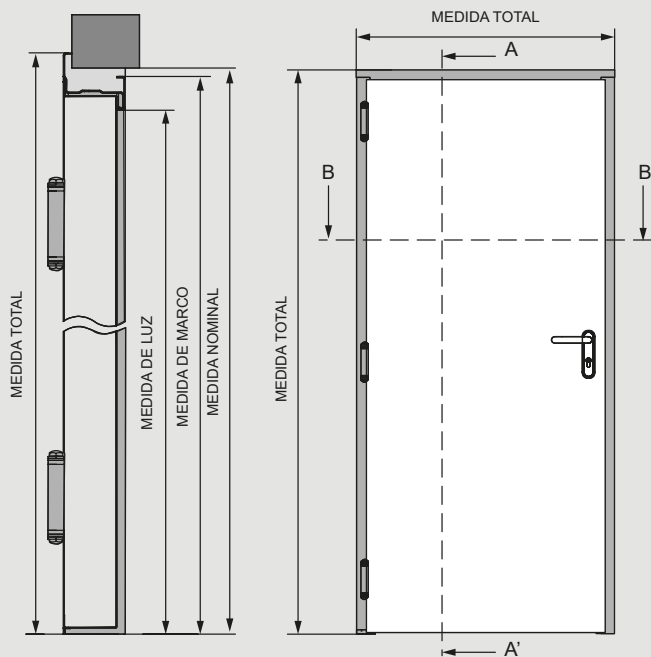
Opcionalmente:

- Abrepuertas eléctrico homologado con una resistencia de 30, 60 y 90 (K) con latiguillo de alimentación (L).

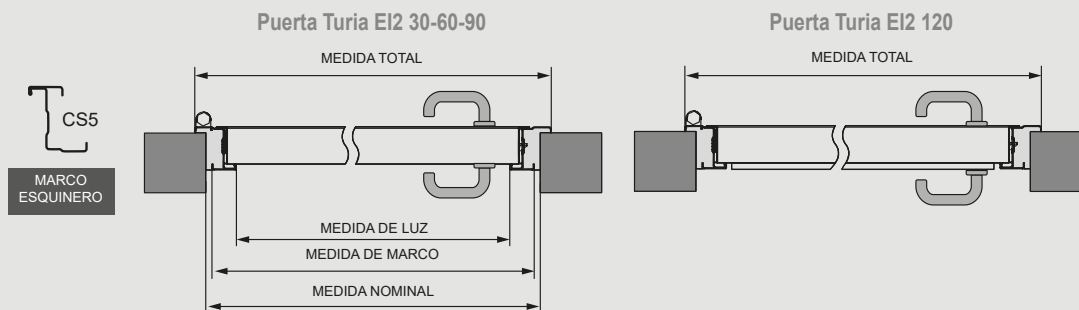


MEDIDAS UNA HOJA

SECCIÓN A-A'



SECCIÓN B-B'

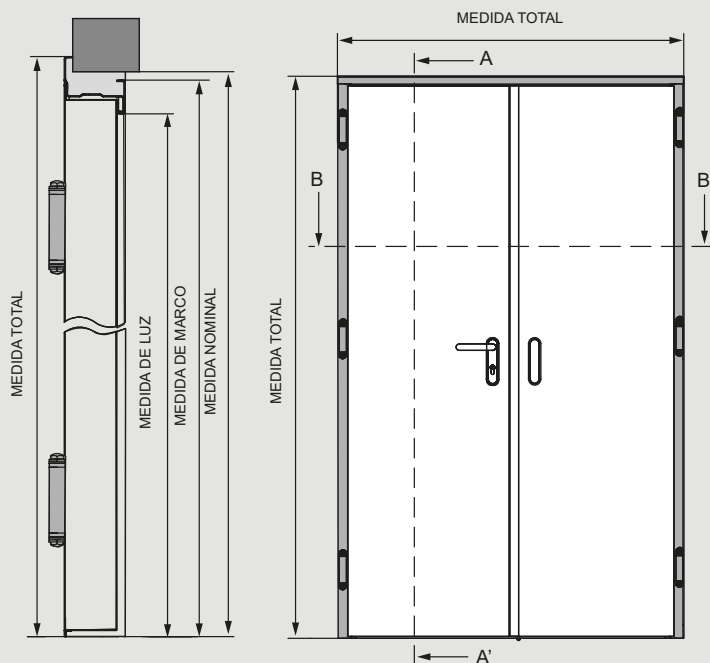


Marco	Nominal		Luz		Marco (Int. marco)		Total (Ext. marco)	
	Ancho	Alto	Ancho	Alto	Ancho	Alto	Ancho	Alto
CS5	800	2050	700	2000	780	2040	836	2068
	800	2100	700	2050	780	2090	836	2118
	800	2150	700	2100	780	2140	836	2168
	900	2050	800	2000	880	2040	936	2068
	900	2100	800	2050	880	2090	936	2118
	900	2150	800	2100	880	2140	936	2168
	1000	2050	900	2000	980	2040	1036	2068
	1000	2100	900	2050	980	2090	1036	2118
	1000	2150	900	2100	980	2140	1036	2168
	1100	2050	1000	2000	1080	2040	1136	2068
	1100	2100	1000	2050	1080	2090	1136	2118
	1100	2150	1000	2100	1080	2140	1136	2168
	1200	2050	1100	2000	1180	2040	1236	2068
	1200	2100	1100	2050	1180	2090	1236	2118
	1200	2150	1100	2100	1180	2140	1236	2168
	1300	2050	1200	2000	1280	2040	1336	2068
1300	2100	1200	2050	1280	2090	1336	2118	
1300	2150	1200	2100	1280	2140	1336	2168	

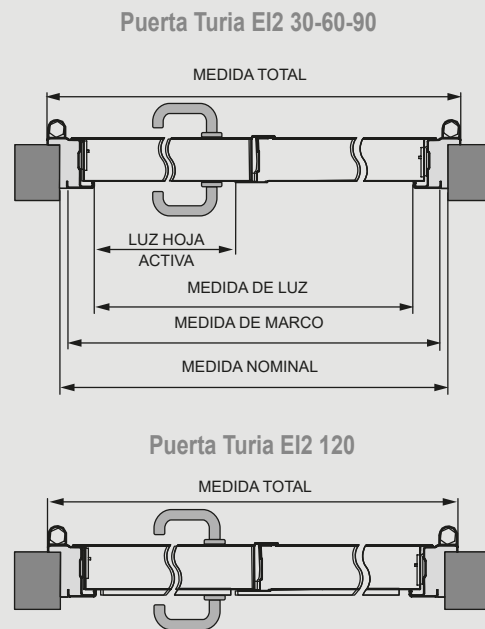
Medidas estándar en milímetros. Posibilidad de otras medidas bajo consulta.

MEDIDAS DOBLE HOJA

SECCIÓN A-A'



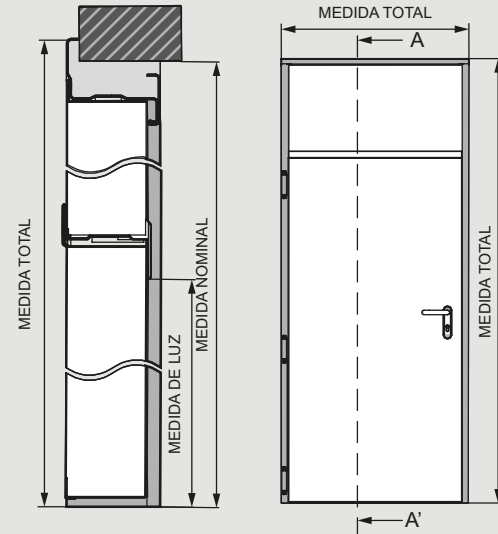
SECCIÓN B-B'



Marco	Nominal		Luz		Marco (Int. marco)		Total (Ext. marco)	
	Ancho	Alto	Ancho	Alto	Ancho	Alto	Ancho	Alto
CS5	1200	2050	1100	2000	1180	2040	1236	2068
	1200	2100	1100	2050	1180	2090	1236	2118
	1200	2150	1100	2100	1180	2140	1236	2168
	1300	2050	1200	2000	1280	2040	1336	2068
	1300	2100	1200	2050	1280	2090	1336	2118
	1300	2150	1200	2100	1280	2140	1336	2168
	1400	2050	1300	2000	1380	2040	1436	2068
	1400	2100	1300	2050	1380	2090	1436	2118
	1400	2150	1300	2100	1380	2140	1436	2168
	1500	2050	1400	2000	1480	2040	1536	2068
	1500	2100	1400	2050	1480	2090	1536	2118
	1500	2150	1400	2100	1480	2140	1536	2168
	1600	2050	1500	2000	1580	2040	1636	2068
	1600	2100	1500	2050	1580	2090	1636	2118
	1600	2150	1500	2100	1580	2140	1636	2168
	1700	2050	1600	2000	1680	2040	1736	2068
	1700	2100	1600	2050	1680	2090	1736	2118
	1700	2150	1600	2100	1680	2140	1736	2168
	1800	2050	1700	2000	1780	2040	1836	2068
	1800	2100	1700	2050	1780	2090	1836	2118
	1800	2150	1700	2100	1780	2140	1836	2168
	1900	2050	1800	2000	1880	2040	1936	2068
	1900	2100	1800	2050	1880	2090	1936	2118
	1900	2150	1800	2100	1880	2140	1936	2168
2000	2050	1900	2000	1980	2040	2036	2068	
2000	2100	1900	2050	1980	2090	2036	2118	
2000	2150	1900	2100	1980	2140	2036	2168	
2100	2050	2000	2000	2080	2040	2136	2068	
2100	2100	2000	2050	2080	2090	2136	2118	
2100	2150	2000	2100	2080	2140	2136	2168	
2200	2050	2100	2000	2180	2040	2236	2068	
2200	2100	2100	2050	2180	2090	2236	2118	
2200	2150	2100	2100	2180	2140	2236	2168	

Medidas estándar en milímetros. Posibilidad de otras medidas bajo consulta.

FIJO SIN MARCO INTERMEDIO



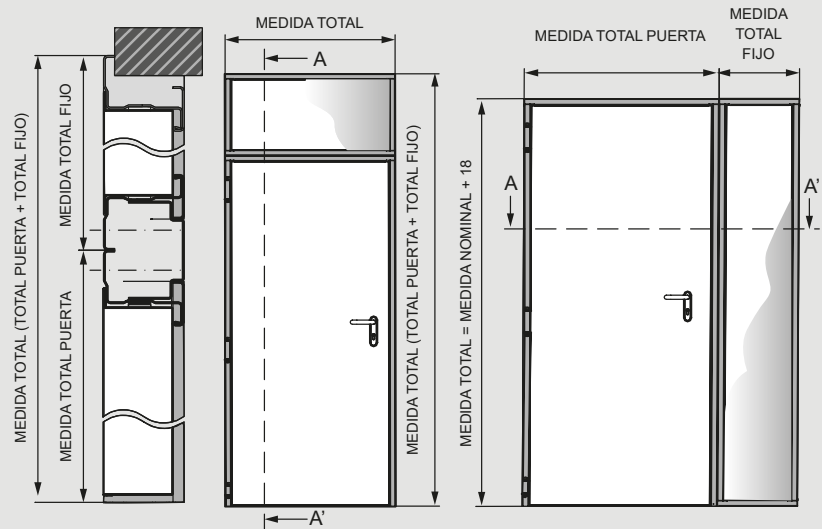
FIJOS

Solución especial que ofrece Andreu para adaptar las puertas a los espacios requeridos en las obras, idóneo para huecos especialmente grandes o como complemento estético. Pueden ser acristalados o de chapa.

Cuenta con la misma estructura que la puerta y una clasificación de resistencia EI₂ 60. Opciones de fabricación:

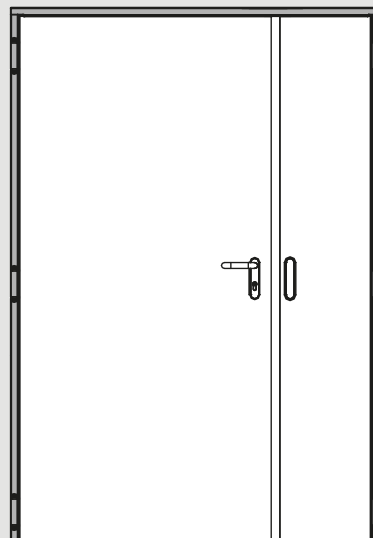
- Fijo lateral.
- Fijo superior con ó sin marco intermedio.

FIJO CON MARCO INTERMEDIO



DOBLE HOJA ASIMÉTRICA

Versión de la puerta Turia Doble Hoja con la misma configuración a excepción de la asimetría en las dimensiones entre la hoja activa y la inactiva.

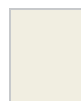


Turia TDO

Corta-Fuegos El₂ 60-90 Two Direction Opening



Prelacado BL-Andreu

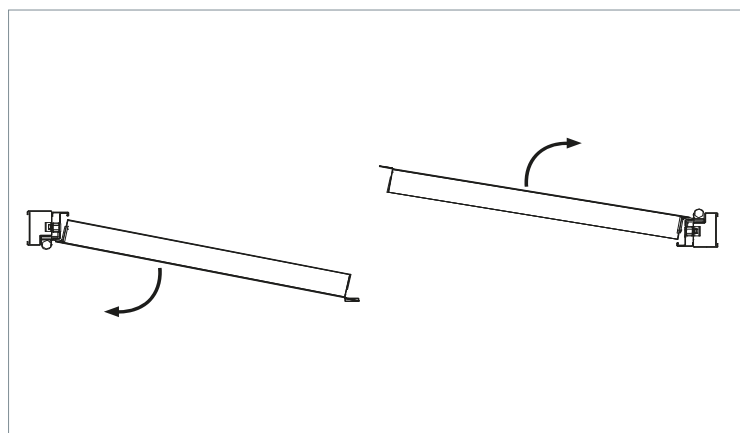


Prelacado GR-Andreu



Carta RAL





Turia TDO

Puerta 2 Hojas

El₂ 60 - 90

ESTRUCTURA

Dos planchas de acero galvanizado de 0.8mm ensambladas sin soldaduras (A). Espesor de hoja: 63mm.

Cámara interior: combinación de materiales aislantes ignífugos y térmicos (B).

Tres bisagras de diseño propio en acero galvanizado con marcado CE (C).

MARCO

Marco CS5 con perfil tubular (D).

Incorpora Junta Intumescente adherida al marco en todo su perímetro (E).

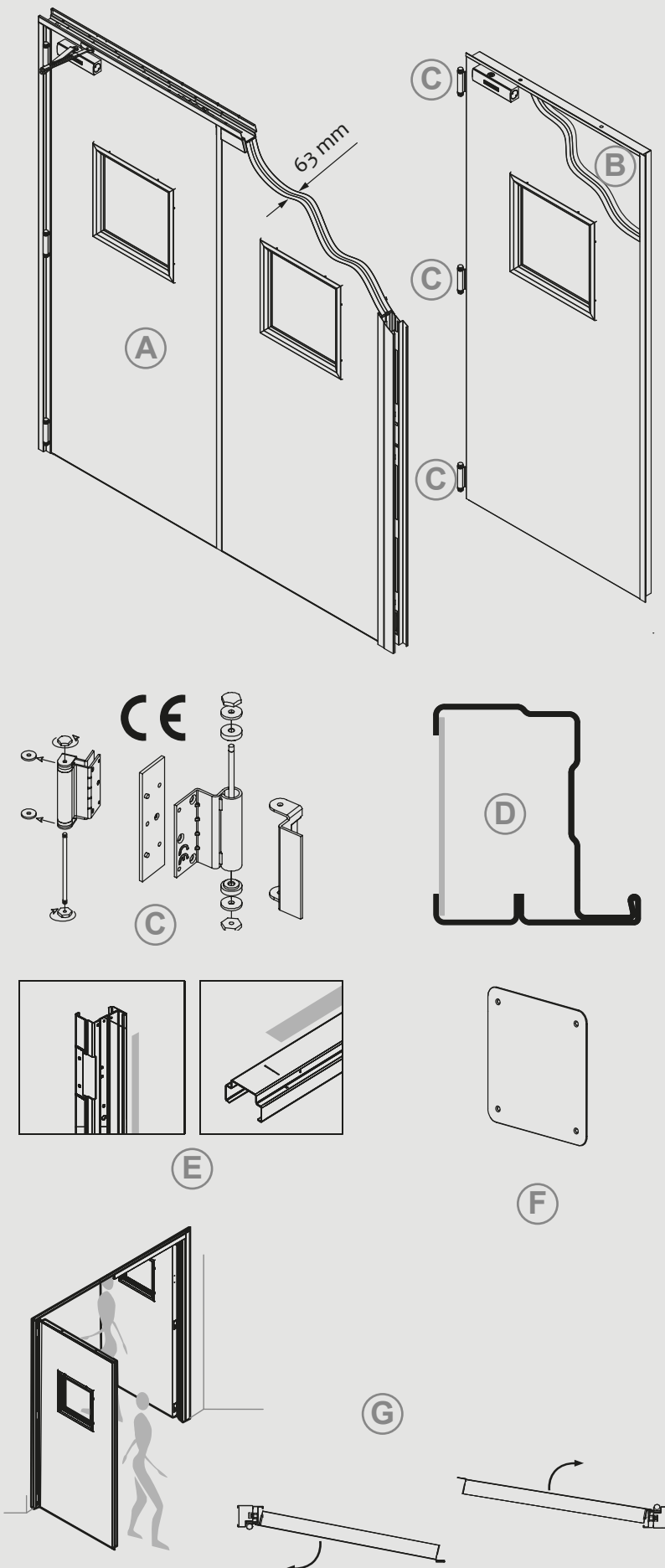
SISTEMA DE CIERRE Y ACCIONAMIENTO

No precisa manillar, cerradura, ni selector de cierre. Opcionalmente: Placa cuadrada inox (F).

Cada una de sus hojas abre en el sentido indicado de la vía de evacuación (G).

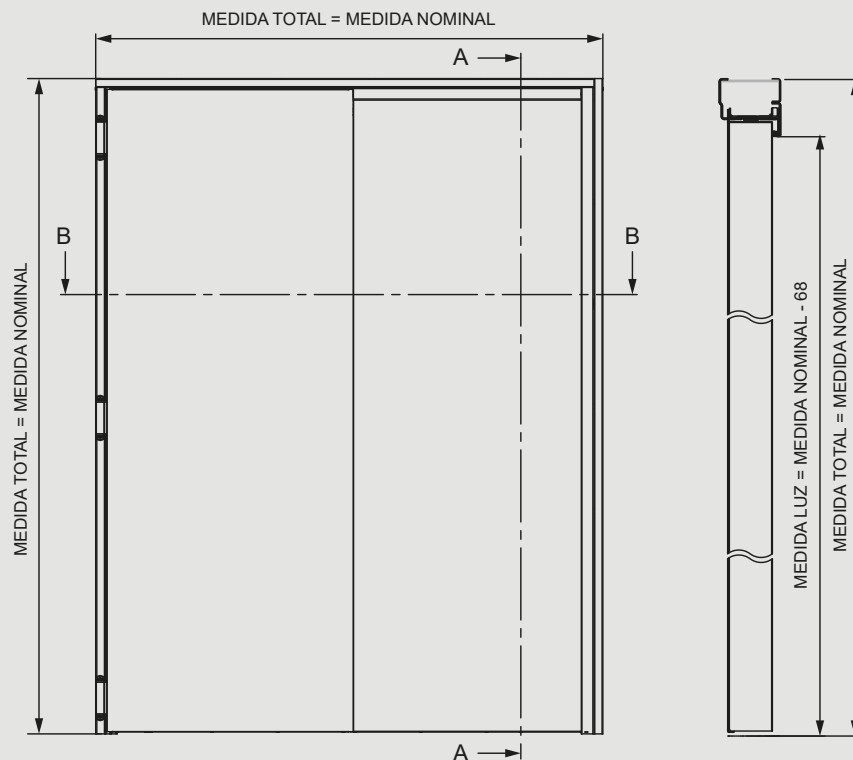
Obligatoria la instalación de Cierrapuertas en cada hoja (CTE).

Opcionalmente: electroimanes y/o mirillas.

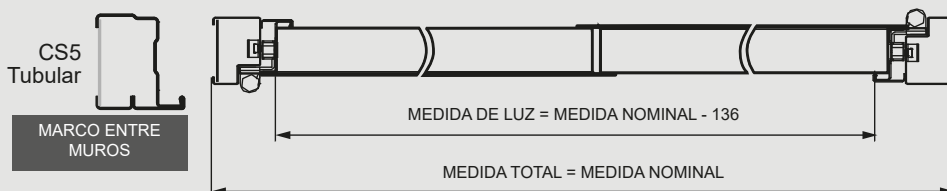


MEDIDAS DOBLE HOJA

SECCIÓN A-A'



SECCIÓN B-B'



Marco	Nominal		Luz		Total (Ext. marco)	
	Ancho	Alto	Ancho	Alto	Ancho	Alto
CS5 Tubular	1536	2068	1400	2000	1536	2068
	1636	2068	1500	2000	1636	2068
	1736	2068	1600	2000	1736	2068
	1836	2068	1700	2000	1836	2068
	1936	2068	1800	2000	1936	2068
	2036	2068	1900	2000	2036	2068
	2136	2068	2000	2000	2136	2068
	2236	2068	2100	2000	2236	2068
	2236	2068	2000	2000	2236	2068

Medidas estándar en milímetros. Posibilidad de otras medidas bajo consulta.

Turia Premium

Corta-Fuegos EI₂ 60 / 120



Galvanizado

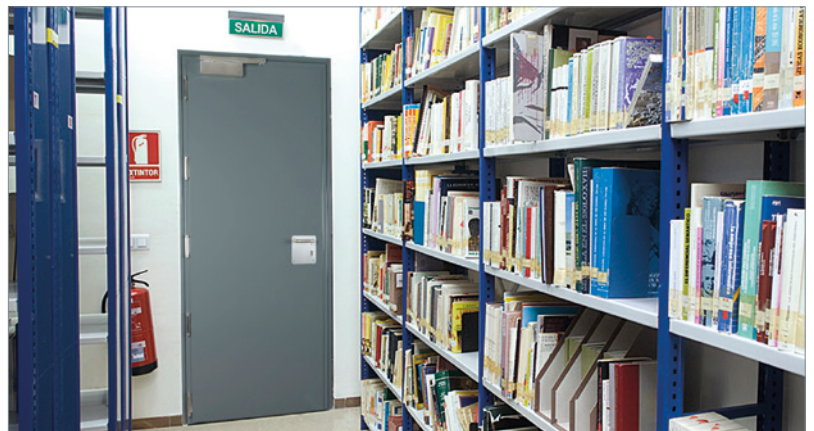


Acero INOX Aisi 430/304/316



Carta RAL





Turia Premium

Puerta 1 y 2 Hojas

El₂ 60-120

ESTRUCTURA

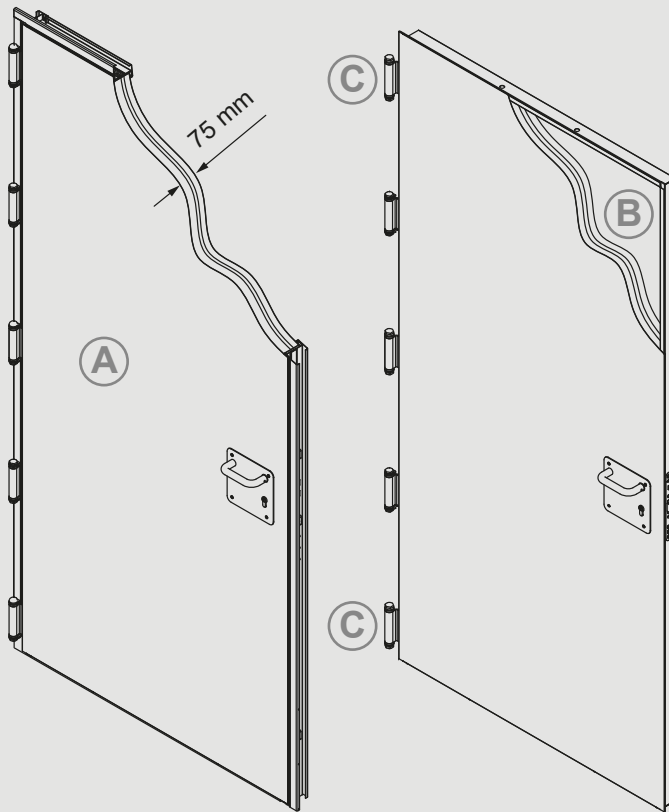
Tres planchas de acero galvanizado de 1mm ensambladas sin soldaduras (A).

Espesor de hoja: 75mm. Dispone de una sobrecaja de 10mm que le confiere este espesor.

Cámara interior: combinación de materiales aislantes ignífugos y térmicos (B).

Cinco bisagras de doble pala de acero galvanizado con marcado CE (C).

Opcionalmente cuatro bulones antipalanca (D).

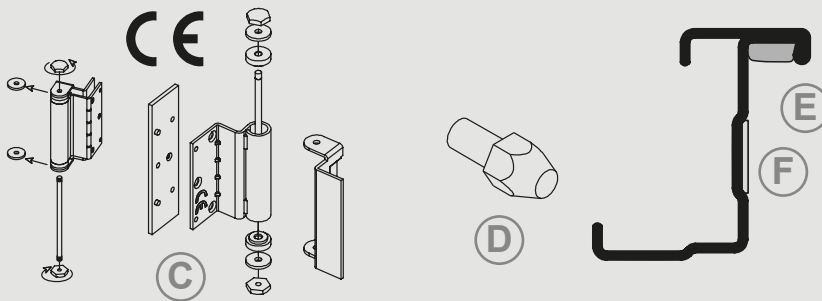


MARCO

Marco esquinero CS5.

Incorpora:

- Burlete de goma (E).
- Junta intumescente (F).



SISTEMA DE CIERRE Y ACCIONAMIENTO

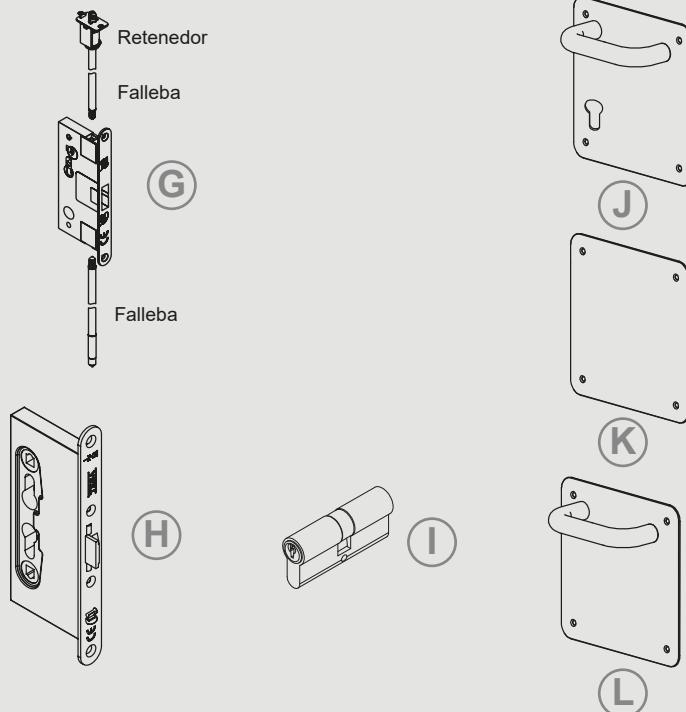
La doble hoja incorpora un mecanismo de cierre automático de contracerradura con frontis inox en hoja inactiva (G).

Cerradura reversible con marcado CE con caja de acero inoxidable, embutida en la hoja, con cierre a un punto (H).

Cilindro níquel de 35x45 (I).

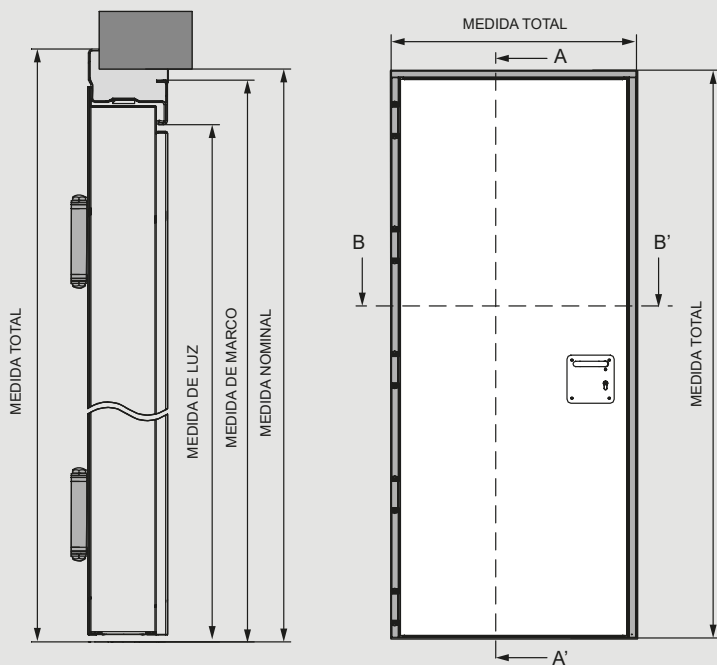
Juego placa cuadrada inox + manivela con bocallave (J).

En el modelo doble hoja: En la hoja activa, ambos lados, juego placa cuadrada inox + manivela con bocallave (J). En la hoja inactiva lado tapa placa cuadrada ciega inox (K) y en el lado caja placa cuadrada + manivela sin bocallave (L).

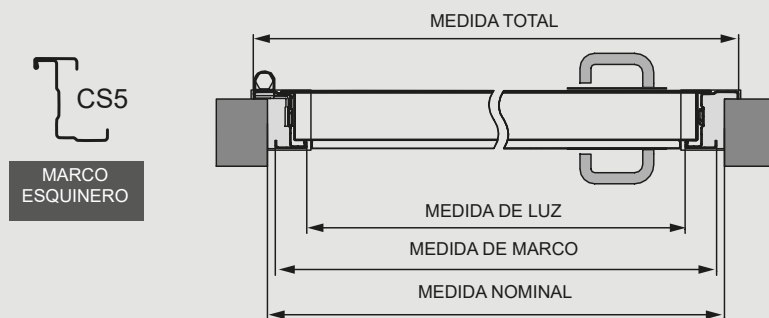


MEDIDAS UNA HOJA

SECCIÓN A-A'



SECCIÓN B-B'

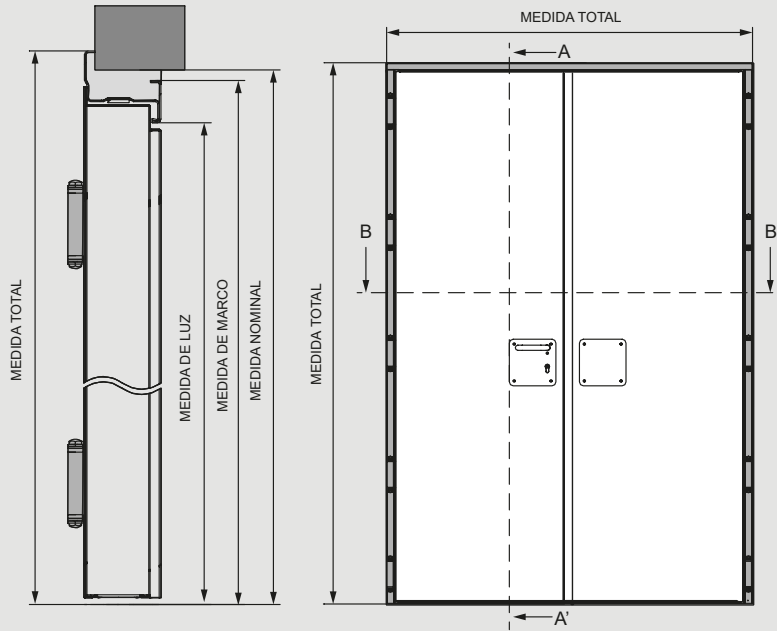


Marco	Nominal		Luz		Marco (Int. marco)		Total (Ext. marco)	
	Ancho	Alto	Ancho	Alto	Ancho	Alto	Ancho	Alto
CS5	800	2050	700	2000	780	2040	836	2068
	800	2100	700	2050	780	2090	836	2118
	800	2150	700	2100	780	2140	836	2168
	900	2050	800	2000	880	2040	936	2068
	900	2100	800	2050	880	2090	936	2118
	900	2150	800	2100	880	2140	936	2168
	1000	2050	900	2000	980	2040	1036	2068
	1000	2100	900	2050	980	2090	1036	2118
	1000	2150	900	2100	980	2140	1036	2168
	1100	2050	1000	2000	1080	2040	1136	2068
	1100	2100	1000	2050	1080	2090	1136	2118
	1100	2150	1000	2100	1080	2140	1136	2168
	1200	2050	1100	2000	1180	2040	1236	2068
	1200	2100	1100	2050	1180	2090	1236	2118
	1200	2150	1100	2100	1180	2140	1236	2168

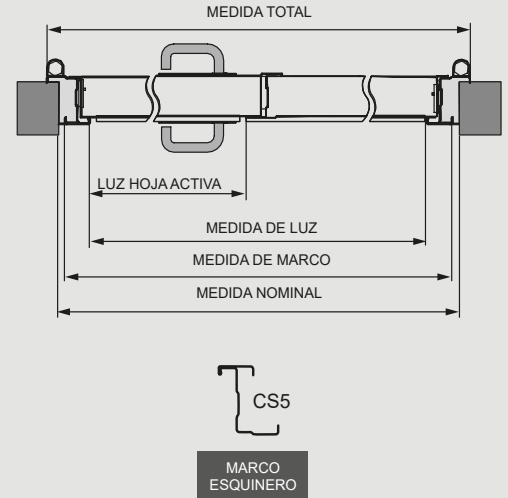
Medidas estándar en milímetros. Posibilidad de otras medidas bajo consulta.

MEDIDAS DOBLE HOJA

SECCIÓN A-A'



SECCIÓN B-B'



Marco	Nominal		Luz		Marco (Int. marco)		Total (Ext. marco)	
	Ancho	Alto	Ancho	Alto	Ancho	Alto	Ancho	Alto
CS5	1200	2050	1100	2000	1180	2040	1236	2068
	1200	2100	1100	2050	1180	2090	1236	2118
	1200	2150	1100	2100	1180	2140	1236	2168
	1300	2050	1200	2000	1280	2040	1336	2068
	1300	2100	1200	2050	1280	2090	1336	2118
	1300	2150	1200	2100	1280	2140	1336	2168
	1400	2050	1300	2000	1380	2040	1436	2068
	1400	2100	1300	2050	1380	2090	1436	2118
	1400	2150	1300	2100	1380	2140	1436	2168
	1500	2050	1400	2000	1480	2040	1536	2068
	1500	2100	1400	2050	1480	2090	1536	2118
	1500	2150	1400	2100	1480	2140	1536	2168
	1600	2050	1500	2000	1580	2040	1636	2068
	1600	2100	1500	2050	1580	2090	1636	2118
	1600	2150	1500	2100	1580	2140	1636	2168
	1700	2050	1600	2000	1680	2040	1736	2068
	1700	2100	1600	2050	1680	2090	1736	2118
	1700	2150	1600	2100	1680	2140	1736	2168
	1800	2050	1700	2000	1780	2040	1836	2068
	1800	2100	1700	2050	1780	2090	1836	2118
	1800	2150	1700	2100	1780	2140	1836	2168
	1900	2050	1800	2000	1880	2040	1936	2068
	1900	2100	1800	2050	1880	2090	1936	2118
	1900	2150	1800	2100	1880	2140	1936	2168
2000	2050	1900	2000	1980	2040	2036	2068	
2000	2100	1900	2050	1980	2090	2036	2118	
2000	2150	1900	2100	1980	2140	2036	2168	
2100	2050	2000	2000	2080	2040	2136	2068	
2100	2100	2000	2050	2080	2090	2136	2118	
2100	2150	2000	2100	2080	2140	2136	2168	
2200	2050	2100	2000	2180	2040	2236	2068	
2200	2100	2100	2050	2180	2090	2236	2118	
2200	2150	2100	2100	2180	2140	2236	2168	

Medidas estándar en milímetros. Posibilidad de otras medidas bajo consulta.



Fono-Turia

Corta-Fuegos Acústica EI₂ 60-90 36 dB y EI₂ 120 39 dB



Galvanizado



Prelacado BL-Andreu



Acero INOX Aisi 430/304/316



Carta RAL





Tipo de hoja	Resistencia al Fuego	Aislamiento Acústico
60S	60	36 dB
90A	90	36 dB
120A	120	39 dB



Fono-Turia

Puerta 1 Hoja. Acústica

El₂ 60-90-120

ESTRUCTURA

Dos planchas de acero galvanizado de 0.8mm en el caso de la 60-90, ensambladas sin soldaduras, y una plancha adicional de 1 mm en el caso de la 120 (A).

Espesor de hoja: 63mm en 60-90.

Espesor de hoja: 73mm en 120. Dispone de una sobrecaja de 10mm que le confiere este espesor.

Cámara interior: combinación de materiales aislantes ignífugos y térmicos (B).

Tres bisagras de doble pala de acero galvanizado con marcado CE en la de 60-90 (C) y cuatro en la de 120.

AISLAMIENTO ACÚSTICO

36 dB ó 39 dB.

Incorpora:

- Burlete de goma PDM adherido al zócalo de la hoja (D).
- Zócalo metálico en el suelo (E).

MARCO

Marco esquinero CS5.

Incorpora:

- Burlete de goma (F).
- Junta intumescente (G).

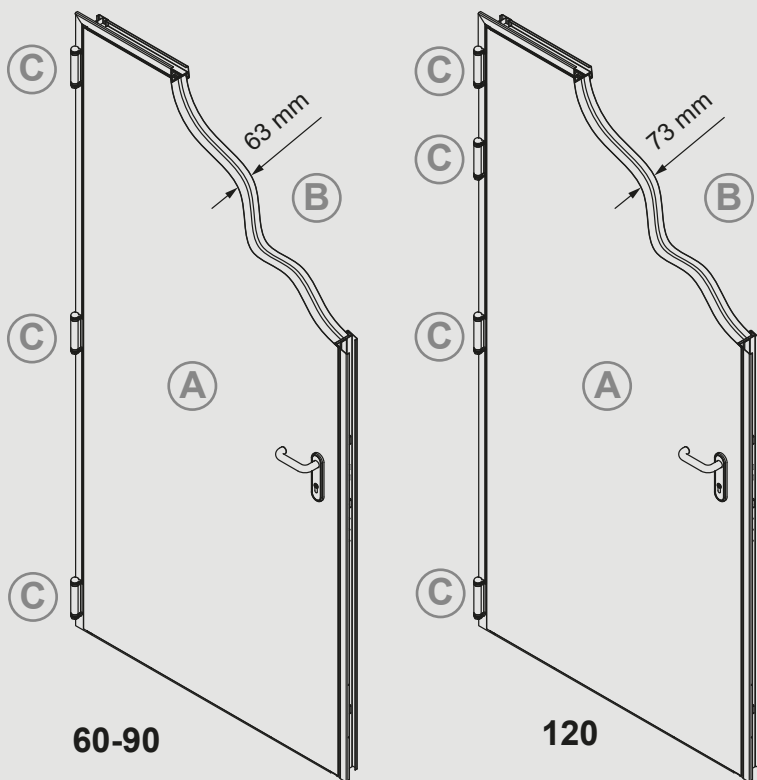
SISTEMA DE CIERRE Y ACCIONAMIENTO

Cerradura reversible con marcado CE con caja de acero y frente cincado, embutida en la hoja, con cierre a un punto (H).

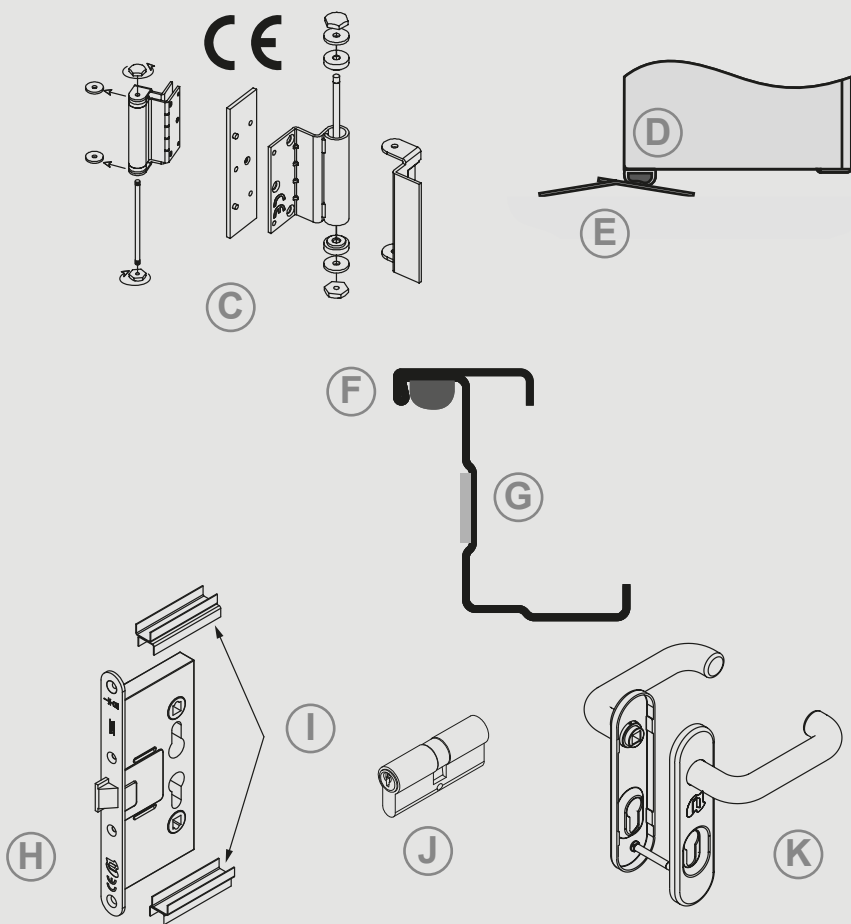
Esta cerradura incluye un refuerzo en H (I).

Cilindro latón de 35x35 en El₂ 60 y 90, cilindro latón 35x45 en El₂ 120 (J).

Juego escudo + manivela con bocallave (K).

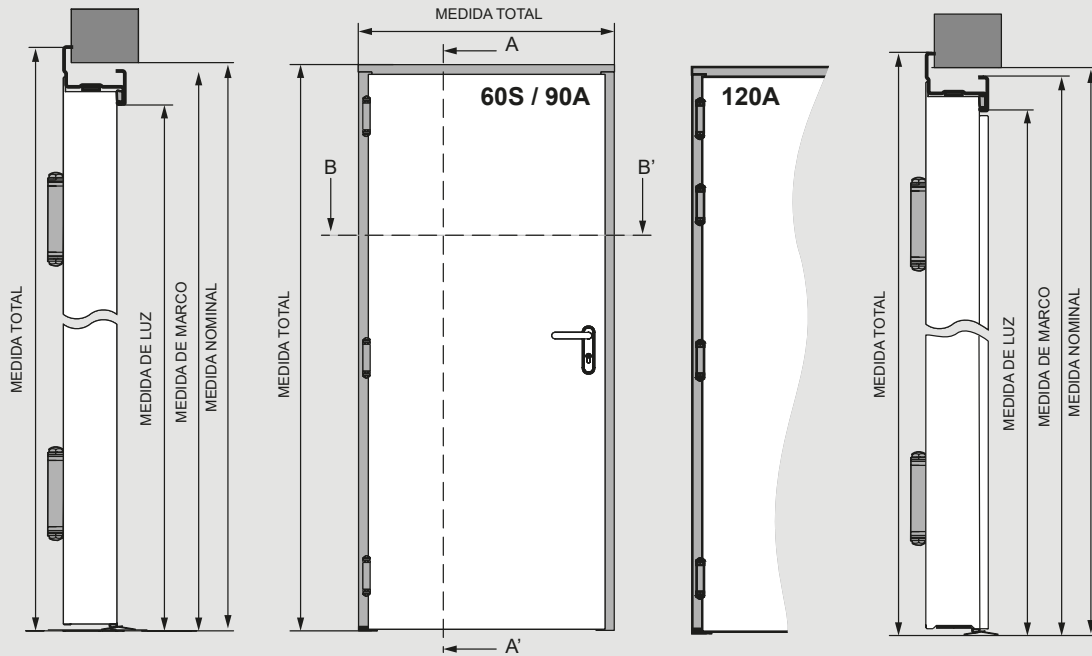


Tipo de hoja	Resistencia al Fuego	Aislamiento Acústico
60S	60	36 dB
90A	90	36 dB
120A	120	39 dB

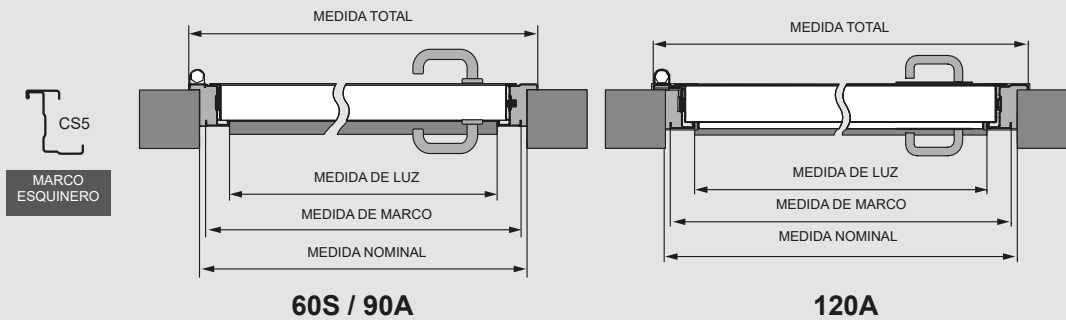


MEDIDAS UNA HOJA

SECCIÓN A-A'



SECCIÓN B-B'



Marco	Nominal		Luz		Marco (Int. marco)		Total (Ext. marco)	
	Ancho	Alto	Ancho	Alto	Ancho	Alto	Ancho	Alto
CS5	900	2050	800	2000	880	2040	936	2068
	900	2100	800	2050	880	2090	936	2118
	900	2150	800	2100	880	2140	936	2168
	1000	2050	900	2000	980	2040	1036	2068
	1000	2100	900	2050	980	2090	1036	2118
	1000	2150	900	2100	980	2140	1036	2168
	1100	2050	1000	2000	1080	2040	1136	2068
	1100	2100	1000	2050	1080	2090	1136	2118
	1100	2150	1000	2100	1080	2140	1136	2168
	1200	2050	1100	2000	1180	2040	1236	2068
	1200	2100	1100	2050	1180	2090	1236	2118
	1200	2150	1100	2100	1180	2140	1236	2168

Medidas estándar en milímetros. Posibilidad de otras medidas bajo consulta.

Sigma

Corta-Fuegos EI₂ 60-90-120 Panelada



Hoja con Laminado Formica

Carta RAL

Marco en acero INOX

Marco carta RAL

Acabados para el panel de laminado, consultar la gama de Formica Door Collection.





Sigma

Puerta 1 y 2 Hojas. Panelada

El₂ 60-90-120

ESTRUCTURA

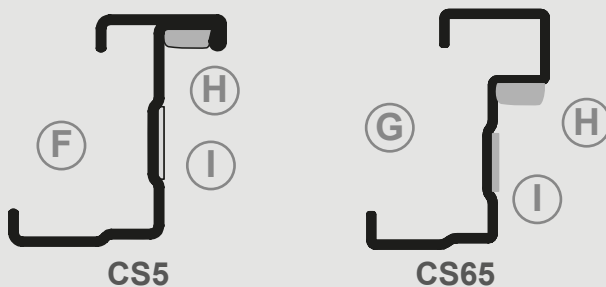
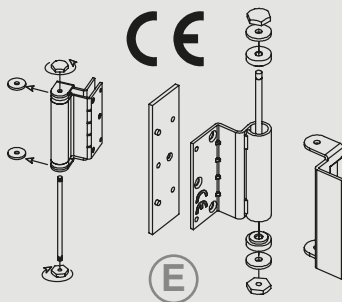
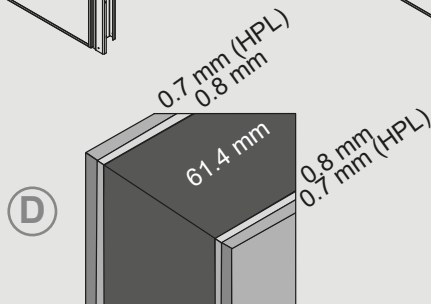
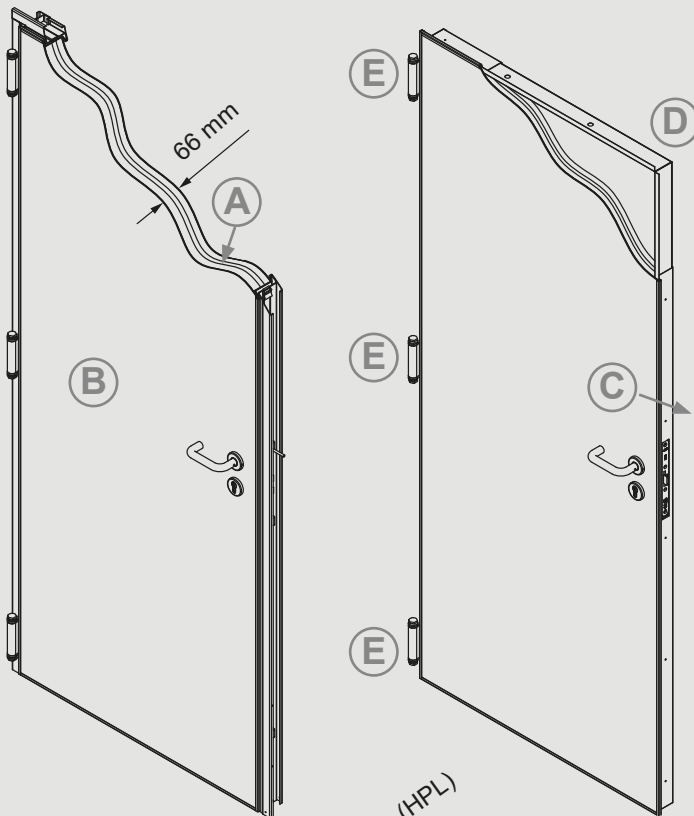
Dos planchas de acero galvanizado de 0.8mm ensambladas sin soldaduras (A), revestidas con dos paneles Laminados Estratificados de Alta Presión de 0.7mm de espesor (B).

El conjunto panelado se reviste perimetralmente con perfil de acero galvanizado o inoxidable de 0,8mm de espesor (C).

Espesor de hoja: 66mm.

Cámara interior: combinación de materiales aislantes ignífugos y térmicos (D).

Tres bisagras doble pala de acero galvanizado o inoxidable con marcado CE (E).



MARCO

Marco esquinero CS5 (F).

Marco esquinero inox CS65 (G).

Incorporan:

- Burlete de goma (H).
- Junta intumescente (I).

SISTEMA DE CIERRE Y ACCIONAMIENTO

Cerradura reversible con marcado CE de acero inoxidable embutida en la hoja, con cierre a un punto (A).

Cilindro níquel de 40x50 (una hoja) ó de 45x45 (doble hoja). En el caso de Sigma Inox, cilindro níquel de 35x40 (una hoja) ó de 35x35 (doble hoja) (B).

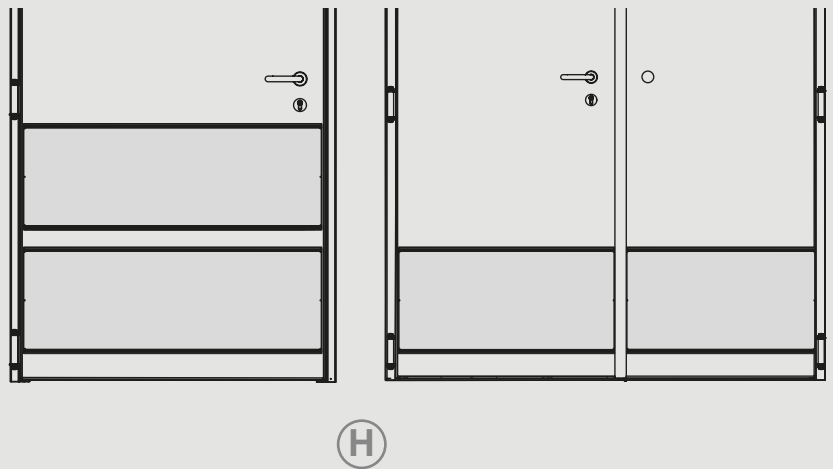
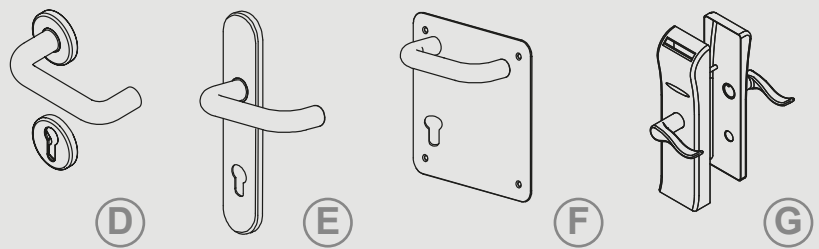
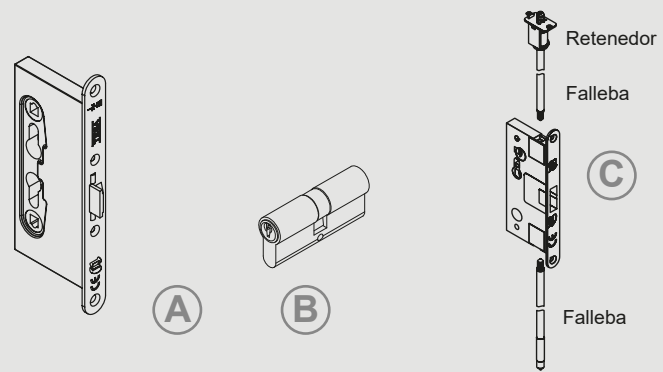
En la doble hoja incorpora un mecanismo de cierre automático de contracerradura en hoja inactiva (C).

La manillería de acero inoxidable varía según el uso:

- Oficinas: Conjunto roseta manivela + roseta con bocallave de acero inoxidable (D) o juego escudo + manivela con bocallave de acero inoxidable (E).
- Hospitales / Educativo: Juego placa cuadrada inox + manivela con bocallave de acero inoxidable (F).
- Hoteles: Preparado cerradura tarjetero tipo hotel (G).

ZOCALO INOX

Opcionalmente: Zócalo de acero inoxidable (una o doble hoja) (H).



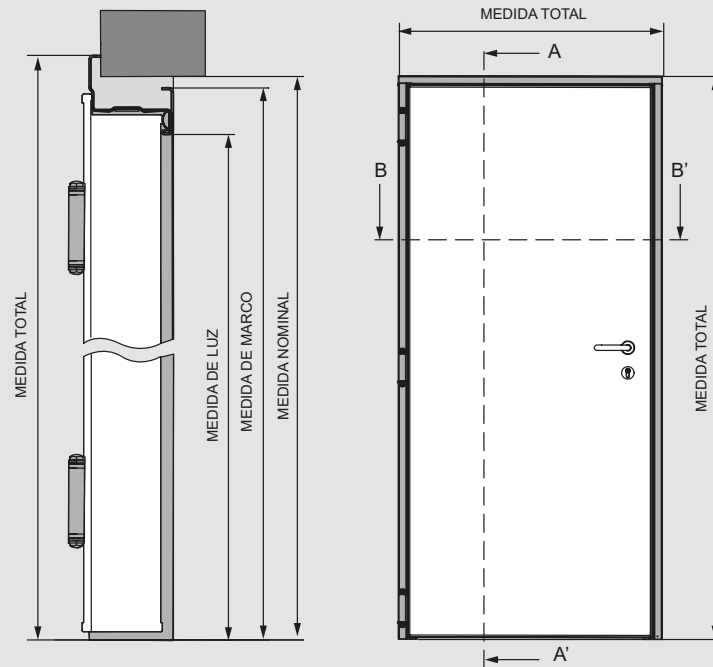
ACTIVIDAD MICROBIAL

Test de actividad antimicrobial en las planchas de HPL Formica.

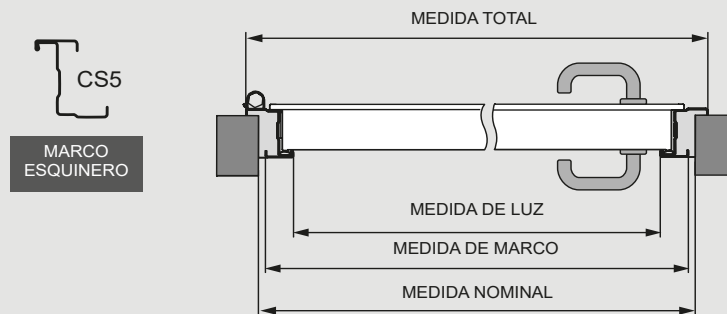
Test organismos	cfu*/ Control de superficie 0 horas	cfu*/ Control de superficie 24 horas	cfu*/ Control de superficie 24 horas	Reducción [log]	Reducción [%]
Staphylococcus aureus	8.17 x 10 ⁶	1.06 x 10 ⁶	< 100	4.03	> 99.99
Escherichia coli	9.93 x 10 ⁶	1.66 x 10 ⁶	< 100	4.22	> 99.99
Candida albicans	6.30 x 10 ⁶	4.27 x 10 ⁴	< 100	2.63	> 99.77
Aspergillus brasiliensis	4.33 x 10 ⁴	2.25 x 10 ⁵	< 100	3.35	> 99.96

MEDIDAS UNA HOJA

SECCIÓN A-A'



SECCIÓN B-B'

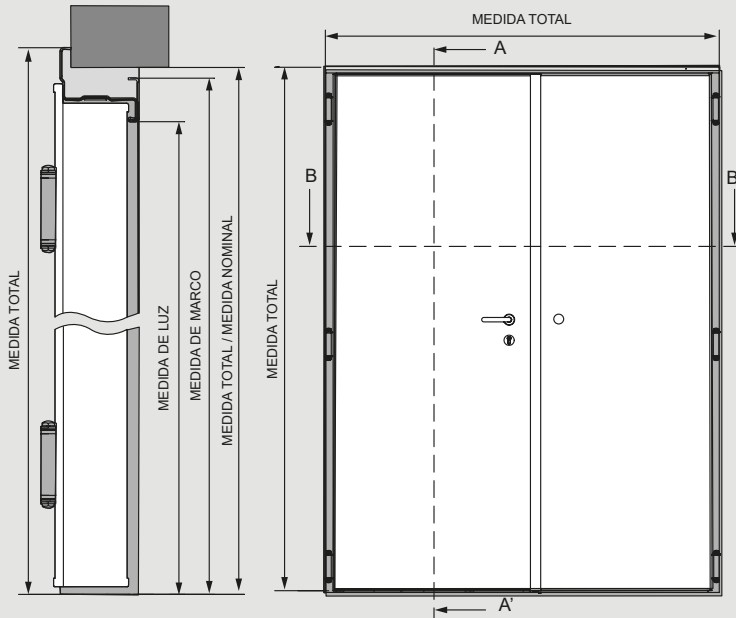


Marco	Nominal		Luz		Marco (Int. marco)		Total (Ext. marco)	
	Ancho	Alto	Ancho	Alto	Ancho	Alto	Ancho	Alto
CS5	800	2050	700	2000	780	2040	836	2068
	800	2100	700	2050	780	2090	836	2118
	800	2150	700	2100	780	2140	836	2168
	900	2050	800	2000	880	2040	936	2068
	900	2100	800	2050	880	2090	936	2118
	900	2150	800	2100	880	2140	936	2168
	1000	2050	900	2000	980	2040	1036	2068
	1000	2100	900	2050	980	2090	1036	2118
	1000	2150	900	2100	980	2140	1036	2168
	1100	2050	1000	2000	1080	2040	1136	2068
	1100	2100	1000	2050	1080	2118	1136	2168
	1100	2150	1000	2100	1080	2140	1136	2168
1200	2050	1100	2000	1180	2040	1236	2068	
1200	2100	1100	2050	1180	2090	1236	2118	
1200	2150	1100	2100	1180	2140	1236	2168	

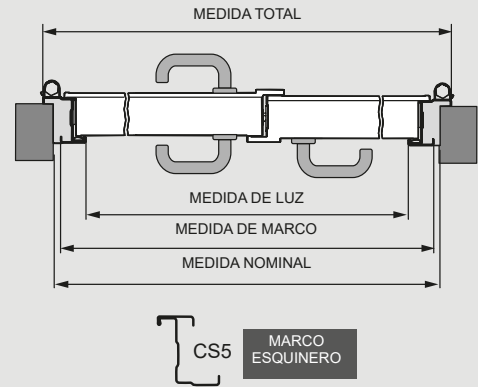
Medidas estándar en milímetros. Posibilidad de otras medidas bajo consulta.

MEDIDAS DOBLE HOJA

SECCIÓN A-A'



SECCIÓN B-B'



Marco	Nominal		Luz		Marco (Int. marco)		Total (Ext. marco)	
	Ancho	Alto	Ancho	Alto	Ancho	Alto	Ancho	Alto
CS5	1200	2050	1100	2000	1180	2040	1236	2068
	1200	2100	1100	2050	1180	2090	1236	2118
	1200	2150	1100	2100	1180	2140	1236	2168
	1300	2050	1200	2000	1280	2040	1336	2068
	1300	2100	1200	2050	1280	2090	1336	2118
	1300	2150	1200	2100	1280	2140	1336	2168
	1400	2050	1300	2000	1380	2040	1436	2068
	1400	2100	1300	2050	1380	2090	1436	2118
	1400	2150	1300	2100	1380	2140	1436	2168
	1500	2050	1400	2000	1480	2040	1536	2068
	1500	2100	1400	2050	1480	2090	1536	2118
	1500	2150	1400	2100	1480	2140	1536	2168
	1600	2050	1500	2000	1580	2040	1636	2068
	1600	2100	1500	2050	1580	2090	1636	2118
	1600	2150	1500	2100	1580	2140	1636	2168
	1700	2050	1600	2000	1680	2040	1736	2068
	1700	2100	1600	2050	1680	2090	1736	2118
	1700	2150	1600	2100	1680	2140	1736	2168
	1800	2050	1700	2000	1780	2040	1836	2068
	1800	2100	1700	2050	1780	2090	1836	2118
	1800	2150	1700	2100	1780	2140	1836	2168
	1900	2050	1800	2000	1880	2040	1936	2068
	1900	2100	1800	2050	1880	2090	1936	2118
	1900	2150	1800	2100	1880	2140	1936	2168
2000	2050	1900	2000	1980	2040	2036	2068	
2000	2100	1900	2050	1980	2090	2036	2118	
2000	2150	1900	2100	1980	2140	2036	2168	
2100	2050	2000	2000	2080	2040	2136	2068	
2100	2100	2000	2050	2040	2090	2136	2118	
2100	2150	2000	2100	2080	2140	2136	2168	
2200	2050	2100	2000	2180	2040	2236	2068	
2200	2100	2100	2050	2180	2090	2236	2118	
2200	2150	2100	2100	2180	2140	2236	2168	

Medidas estándar en milímetros. Posibilidad de otras medidas bajo consulta.

CoBo System

Combinación de Bisagra Oculta (BO) y Cierrapuertas Oculto (CO)



Galvanizado



Acero INOX Aisi 430/304/316



Carta RAL





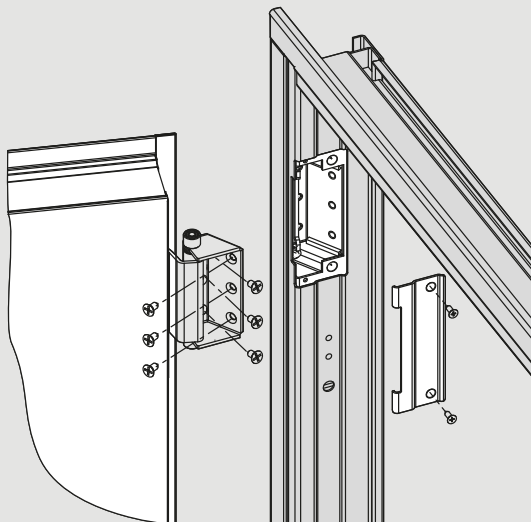
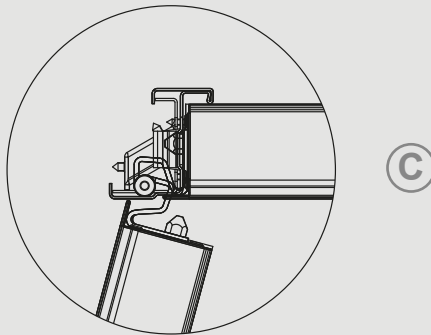
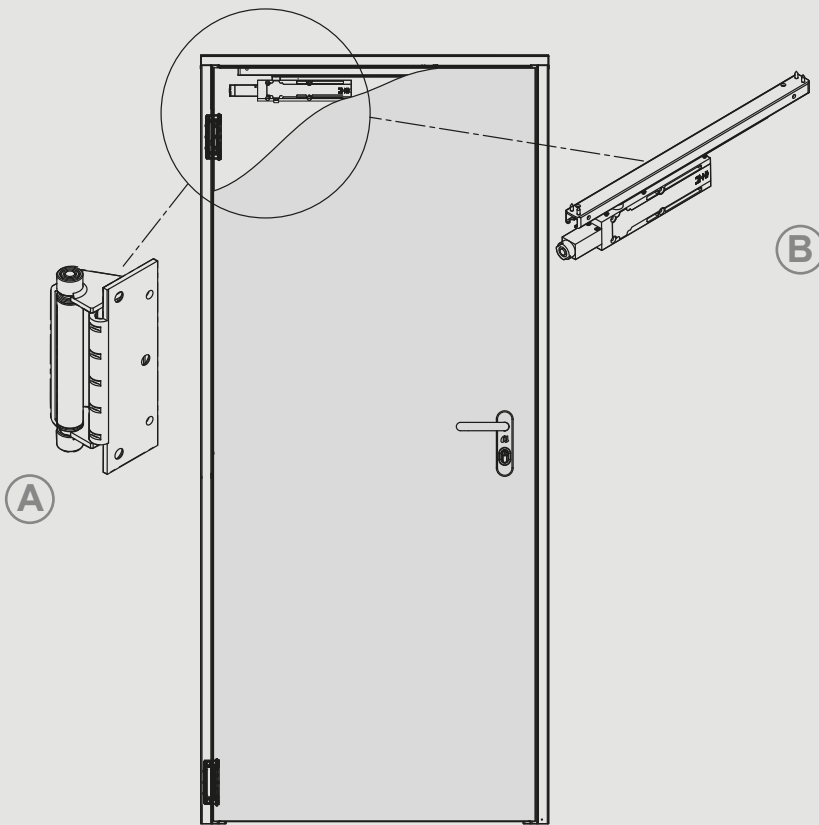
CoBo System

Puerta 1 y 2 Hojas

ESTRUCTURA

La combinación de la Bisagra Oculta [BO] (A) y el Cierrapuertas Oculto [CO] (B) forman el denominado CO-BO System.

El COBO System puede instalarse en los modelos de puerta: Turia, Turia Premium y Sigma. En todos estos modelos, tanto en una como doble hoja.



MARCO

Marco esquinero CS5.

Marco esquinero CS65.

Incorpora bulón antipalanca (C).

Hoja desmontable (D).

Posibilidad de tubo de bisagras y embellecedor inoxidable.

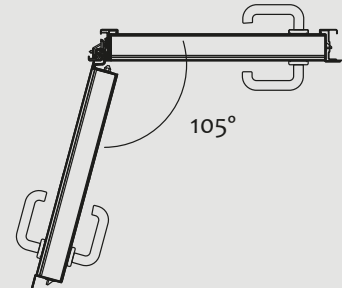
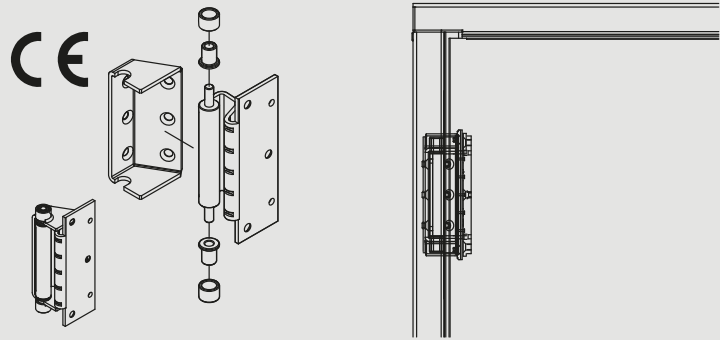
No se puede sustituir por las bisagras TU/VO y viceversa.

BISAGRA OCULTA

Bisagra de acero galvanizado o inoxidable de 3mm de espesor con marcado CE y diseño propio. Alojada dentro del marco, permanece invisible por ambos lados de la puerta.

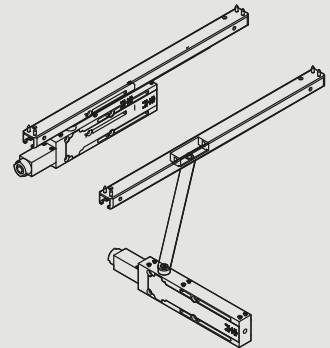
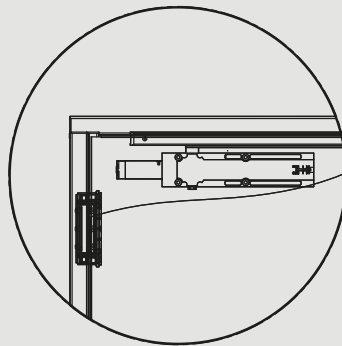
Está disponible en acabado galvanizado, inoxidable o lacada en Ral.

Recomendable instalar un limitador de apertura (tope) para evitar que la hoja abra más de 105°.



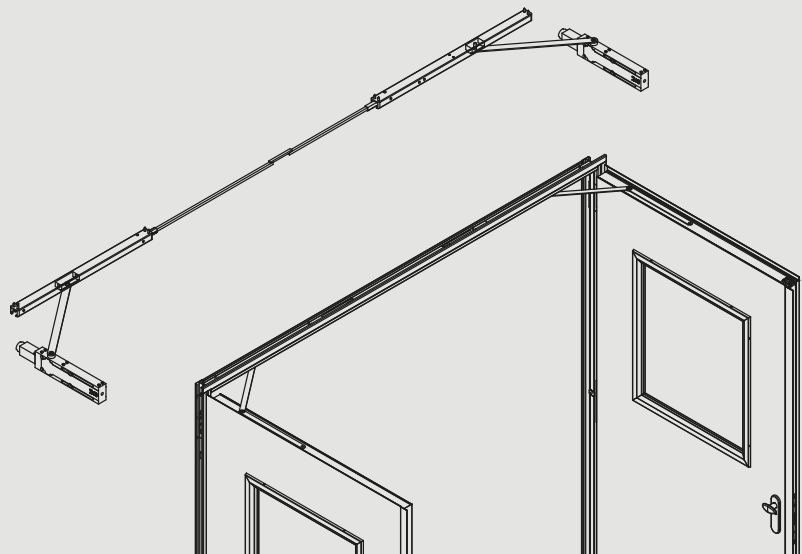
CIERRAPUERTAS OCULTO

Cierrapuertas ECO MULTIGENIUS con fuerza 3-5, con el cuerpo encastrado en la parte superior de la hoja y la guía integrada en el marco. Puede montarse en puertas de una y dos hojas.



SELECTOR DE CIERRE

En modelos de doble hojas dispone de Selector de Cierre integrado.



Residencial

Seguridad y elegancia



RESIDENCIAL


andreu
The SteelDoor Company

Residencial

Compact

Puerta de seguridad con diseño clásico y con una amplia gama de acabados, colores y accesorios.

Versate

Puerta de seguridad de una y dos hojas, con hasta 5 puntos de cierre.

Line

Puerta de seguridad fabricada en acero, con diseño moderno de líneas horizontales o verticales.

Insert

Puerta de seguridad fabricada en acero, con inserciones horizontales en acabado inox a lo ancho de la hoja.

Scala

Puerta de seguridad fabricada en acero, de diseño moderno, con dos líneas de embutición verticales y con cuatro inserciones metálicas horizontales en acabado inox a lo ancho de la hoja.

Lisa

Puerta de seguridad de diseño moderno, sin embutición, de una y dos hojas, con hasta 5 puntos de cierre.

Rustik

Puerta de seguridad de una o dos hojas, con un diseño rústico.

Compact



Lacado BL-Andreu



Lacado 7016 Gris



Plastificado Castaño



Plastificado Roble Viejo



Carta RAL





Compact

Puerta 1 y 2 Hojas

ESTRUCTURA

Dos planchas de acero galvanizado de 1mm ensambladas sin soldaduras (A).

Espesor de hoja: 53mm.

Cámara interior: espuma rígida poliuretano inyectado a alta presión (B).

Dos bisagras de acero latonado con regulación en tres direcciones con marcado CE, complementadas con embellecedor de nylon (C).

Dos bulones antipalanca (D).

MARCO

Marco no esquinero CR8.

Incorpora burlete de goma.

SISTEMA DE CIERRE Y ACCIONAMIENTO

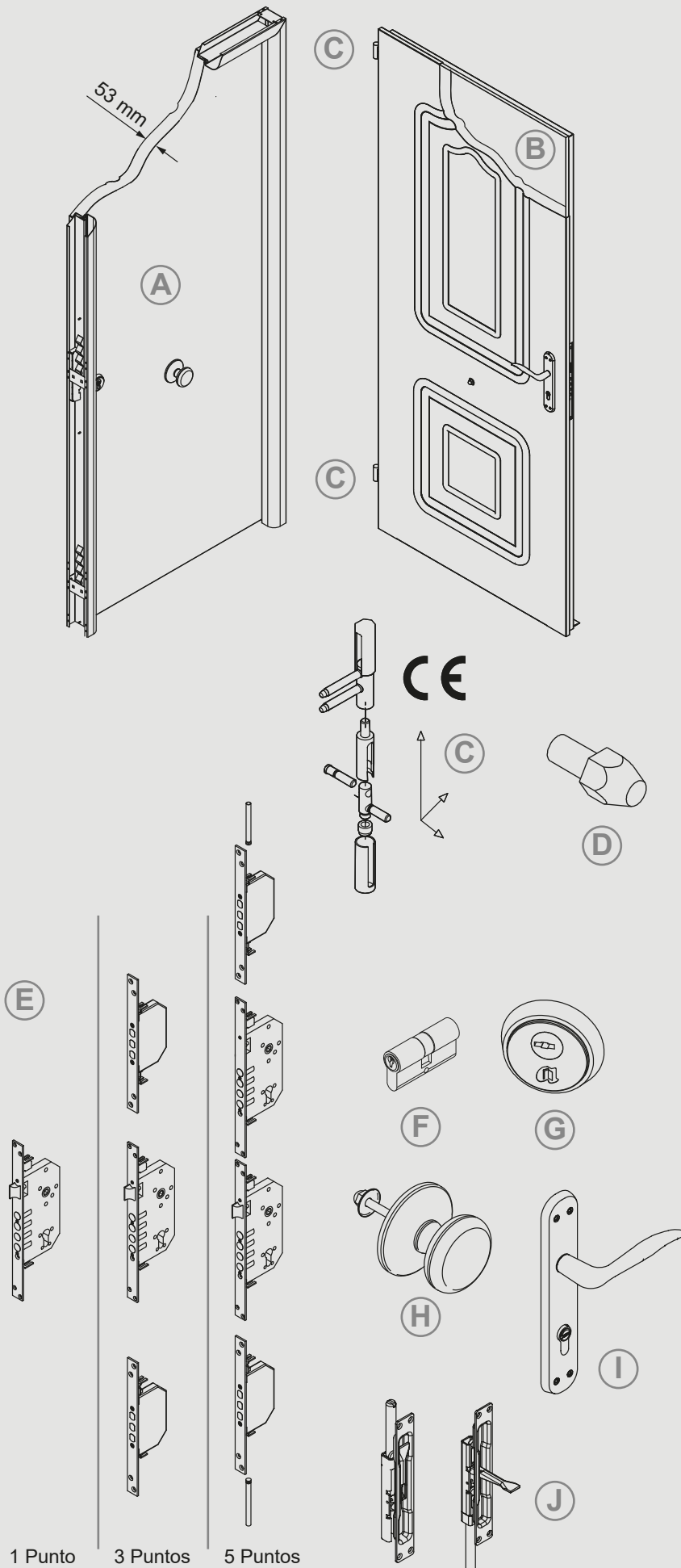
Cerradura de seguridad con posibilidad de cierre a uno, tres o cinco puntos (E).

Cilindro níquel de 30x45 (F).

En el exterior escudo de seguridad antitaladro (G) + pomo tirador (H).

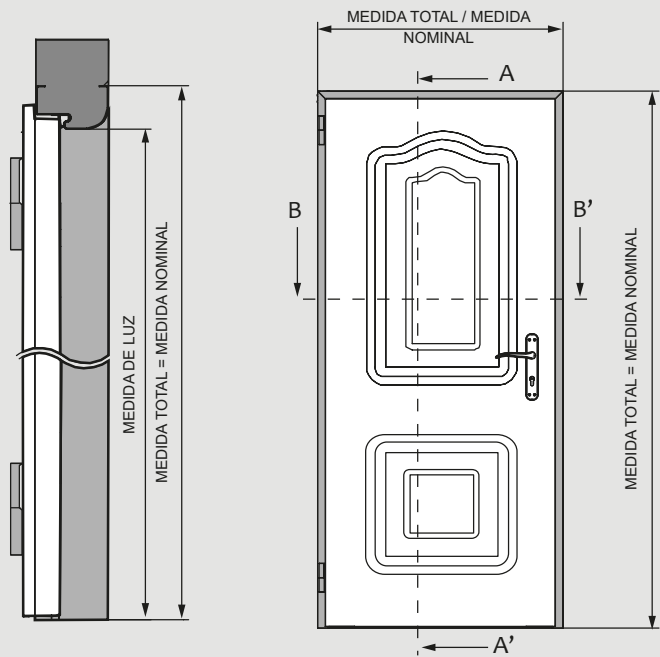
Por el interior escudo + manivela con bocallave (I).

En el modelo doble hoja, se colocan dos pasadores embutidos en el canto de la hoja como accionamiento de la hoja inactiva (J).

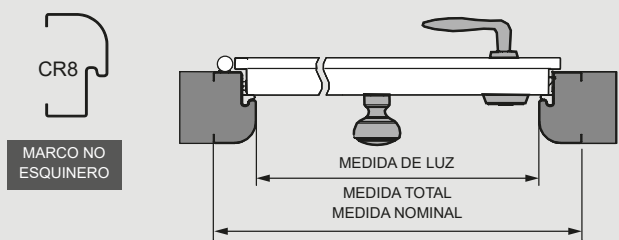


MEDIDAS UNA HOJA

SECCIÓN A-A'



SECCIÓN B-B'



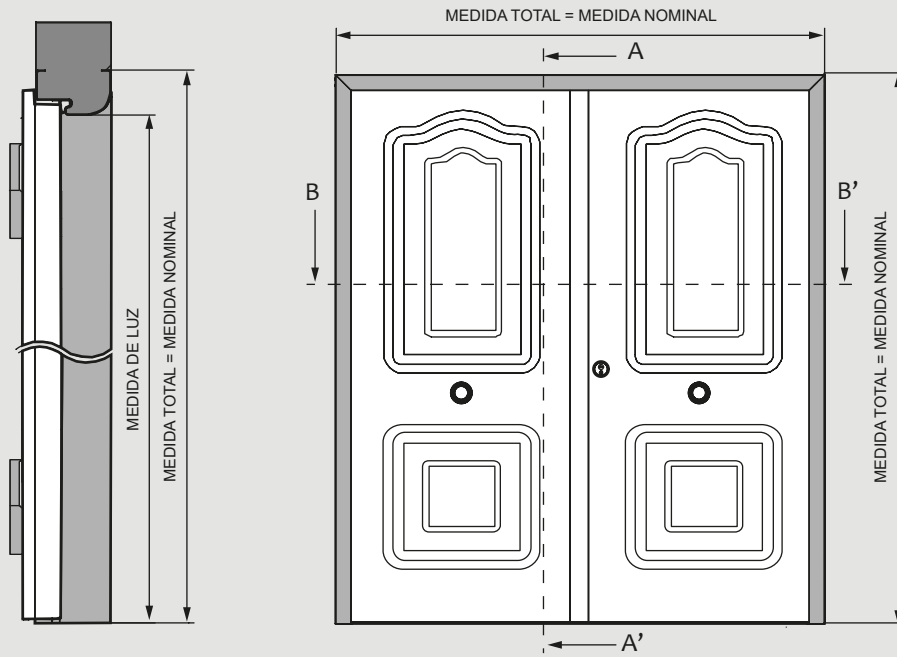
Marco	Nominal		Luz		Marco (Int. marco)		Total (Ext. marco)	
	Ancho	Alto	Ancho	Alto	Ancho	Alto	Ancho	Alto
CR8	910	2100	790	2040	910	2100	910	2100
	960	2100	840	2040	960	2100	960	2100
	1010	2100	890	2040	1010	2100	1010	2100

Medidas estándar en milímetros. Posibilidad de otras medidas bajo consulta.

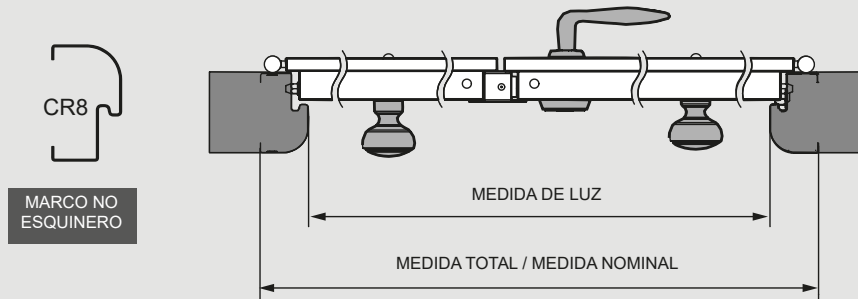


MEDIDAS UNA HOJA

SECCIÓN A-A'



SECCIÓN B-B'



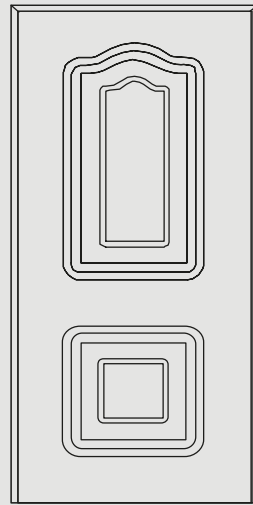
Marco	Nominal		Luz		Marco (Int. marco)		Total (Ext. marco)	
	Ancho	Alto	Ancho	Alto	Ancho	Alto	Ancho	Alto
CR8	1760	2100	1640	2040	1760	2100	1760	2100
	1860	2100	1740	2040	1860	2100	1860	2100
	1960	2100	1840	2040	1960	2100	1960	2100

Medidas estándar en milímetros. Posibilidad de otras medidas bajo consulta.

EMBUTICIÓN

Las puertas Compact pueden llevar una ligera embutición tipo provenzal (A).

La hoja puede ser llevar embutición a una o dos caras (B) tanto en una como en doble hoja.



SIMPLE EMBUTICIÓN

Cara interior/Tapa



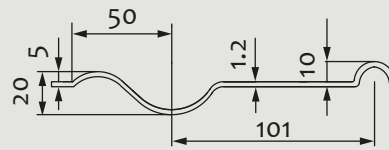
Cara exterior/Caja

DOBLE EMBUTICIÓN

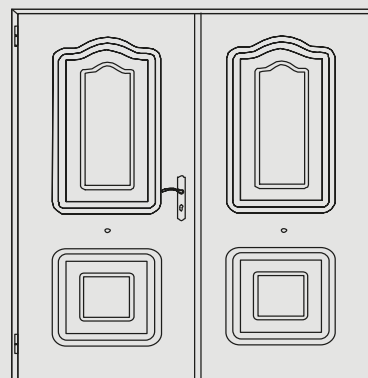
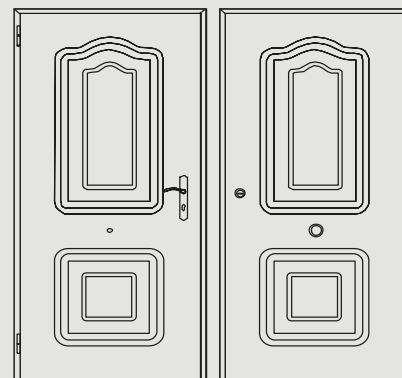
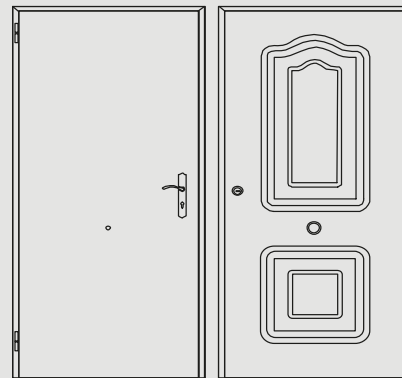
Cara interior/Tapa



Cara exterior/Caja



(A)



(B)



Lacado BL-Andreu



Lacado 7016 Gris



Plastificado Castaño



Plastificado Roble Viejo



Carta RAL





Versate

Puerta 1 y 2 Hojas

ESTRUCTURA

Dos planchas de acero galvanizado de 1mm ensambladas sin soldaduras (A).

Espesor de hoja: 53mm.

Cámara interior: espuma rígida poliuretano inyectado a alta presión (B).

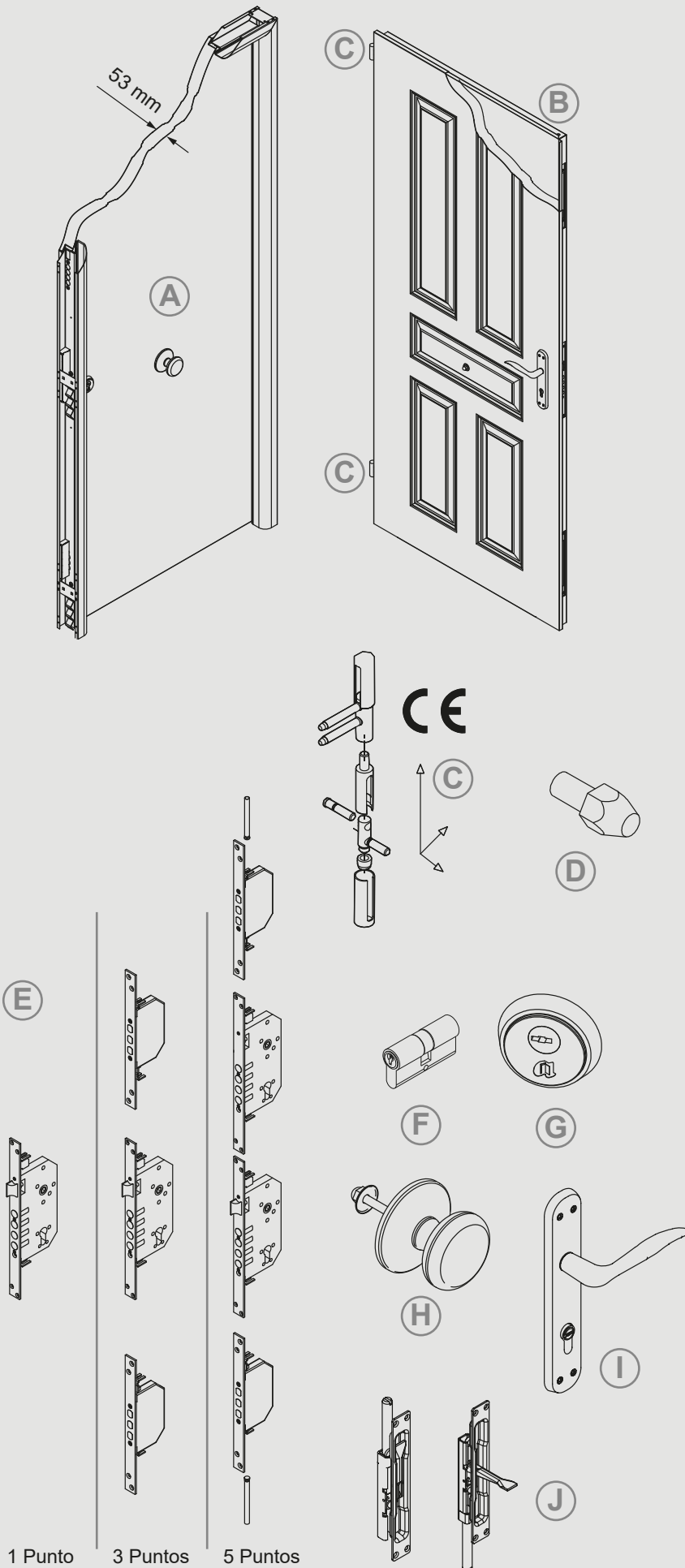
Dos bisagras de acero latonado con regulación en tres direcciones con marcado CE, complementadas con embellecedor de nylon (C).

Dos bulones antipalanca (D).

MARCO

Marco no esquinero CR8.

Incorpora burlete de goma.



SISTEMA DE CIERRE Y ACCIONAMIENTO

Cerradura de seguridad con posibilidad de cierre a uno, tres o cinco puntos (E).

Cilindro níquel de 30x45 (F).

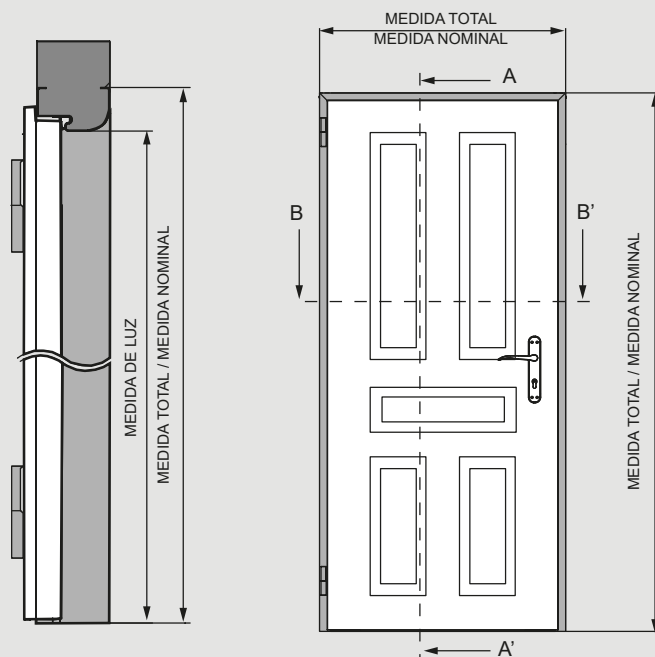
En el exterior escudo de seguridad antitaladro (G) + pomo tirador (H).

Por el interior escudo + manivela con bocallave (I).

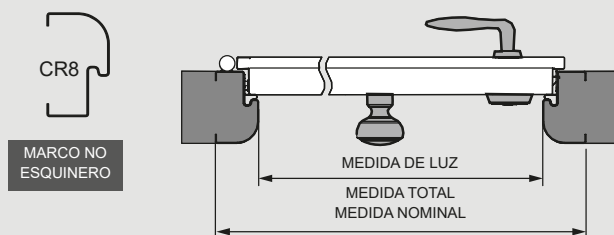
En el modelo doble hoja, se colocan dos pasadores embutidos en el canto de la hoja como accionamiento de la hoja inactiva (J).

MEDIDAS UNA HOJA

SECCIÓN A-A'



SECCIÓN B-B'

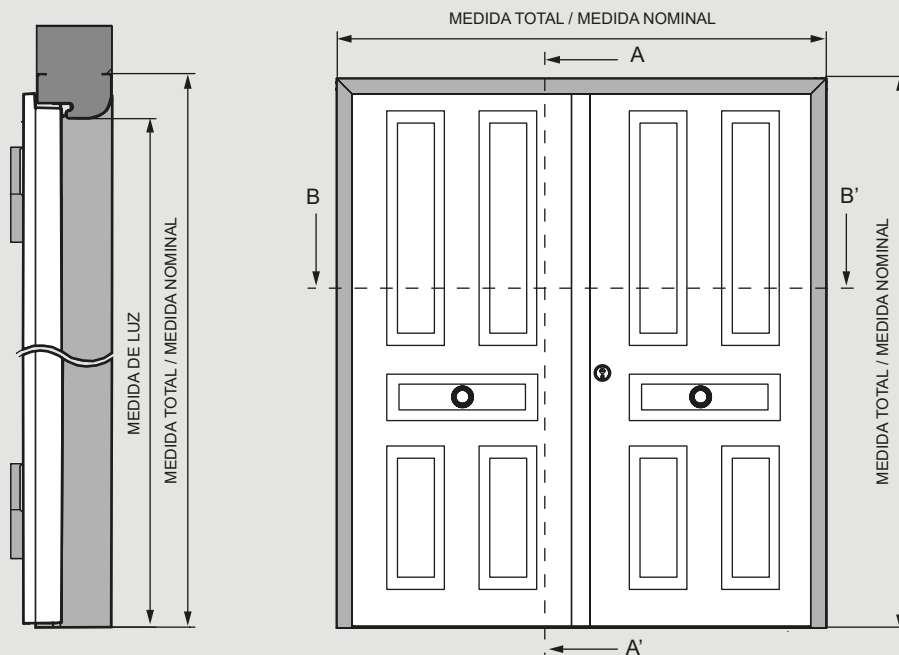


Marco	Nominal		Luz		Marco (Int. marco)		Total (Ext. marco)	
	Ancho	Alto	Ancho	Alto	Ancho	Alto	Ancho	Alto
CR8	910	2100	790	2040	910	2100	910	2100
	960	2100	840	2040	960	2100	960	2100
	1010	2100	890	2040	1010	2100	1010	2100

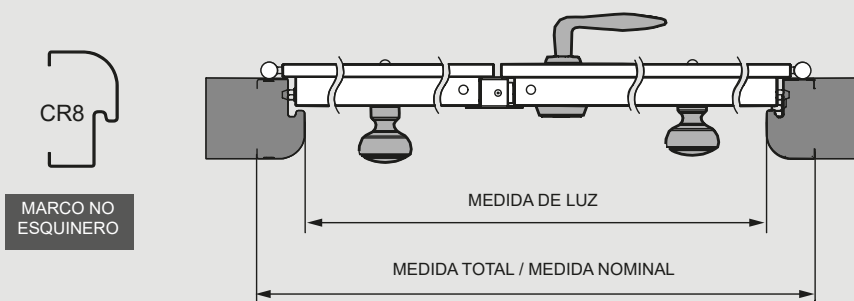
Medidas estándar en milímetros. Posibilidad de otras medidas bajo consulta.

MEDIDAS DOBLE HOJA

SECCIÓN A-A'



SECCIÓN B-B'



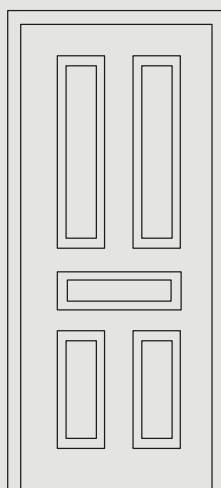
Marco	Nominal		Luz		Marco (Int. marco)		Total (Ext. marco)	
	Ancho	Alto	Ancho	Alto	Ancho	Alto	Ancho	Alto
CR8	1760	2100	1640	2040	1760	2100	1760	2100
	1860	2100	1740	2040	1860	2100	1860	2100
	1960	2100	1840	2040	1960	2100	1960	2100

Medidas estándar en milímetros. Posibilidad de otras medidas bajo consulta.

EMBUTICIÓN

La hoja puede llevar una ligera embutición (A) a una o dos caras (B) tanto en una como en doble hoja.

Ofrece varios diseños de la embutición (C).



LISA SIN EMBUTICIÓN

Cara interior/Tapa



Cara exterior/Caja

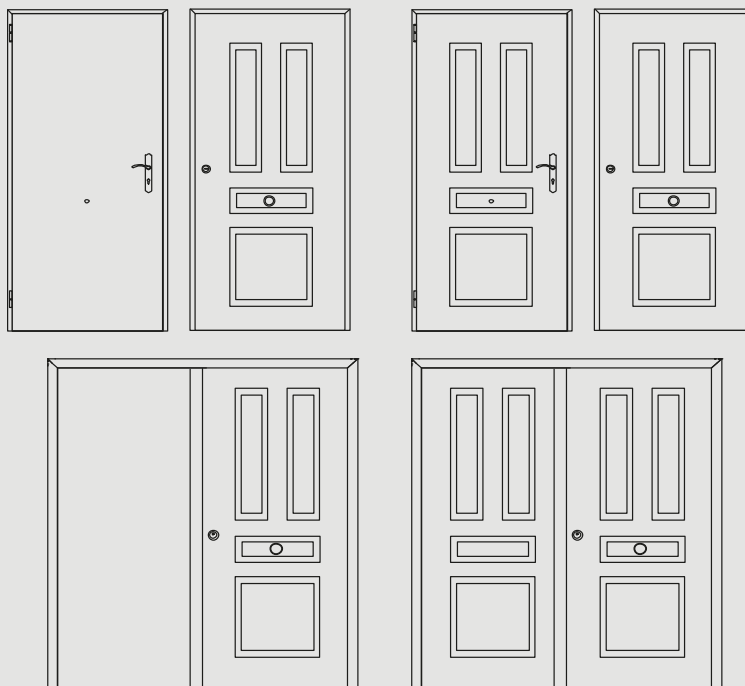
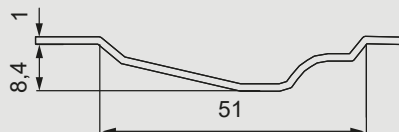
DOBLE EMBUTICIÓN

Cara interior/Tapa

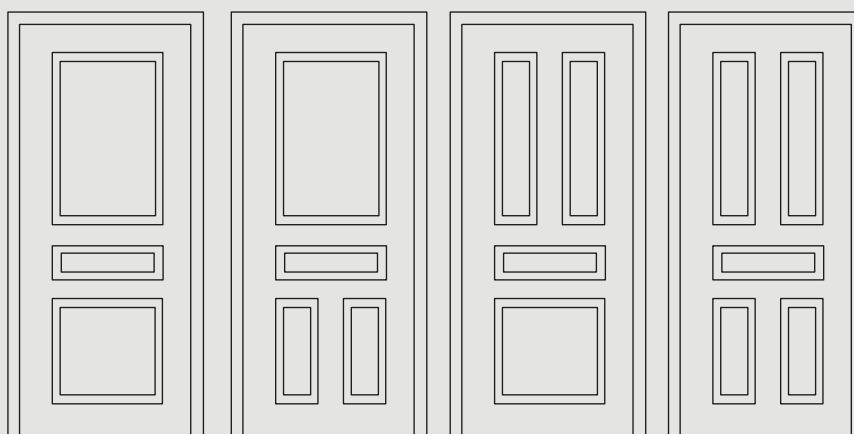


Cara exterior/Caja

(A)



(B)



1+1

1+2

2+1

2+2



Lacado BL-Andreu



Lacado 7016 Gris



Plastificado Castaño



Plastificado Roble Viejo



Carta RAL





Line

Puerta 1 y 2 Hojas

ESTRUCTURA

Dos planchas de acero galvanizado de 1mm ensambladas sin soldaduras (A).

Espesor de hoja: 53mm.

Cámara interior: espuma rígida poliuretano inyectado a alta presión (B).

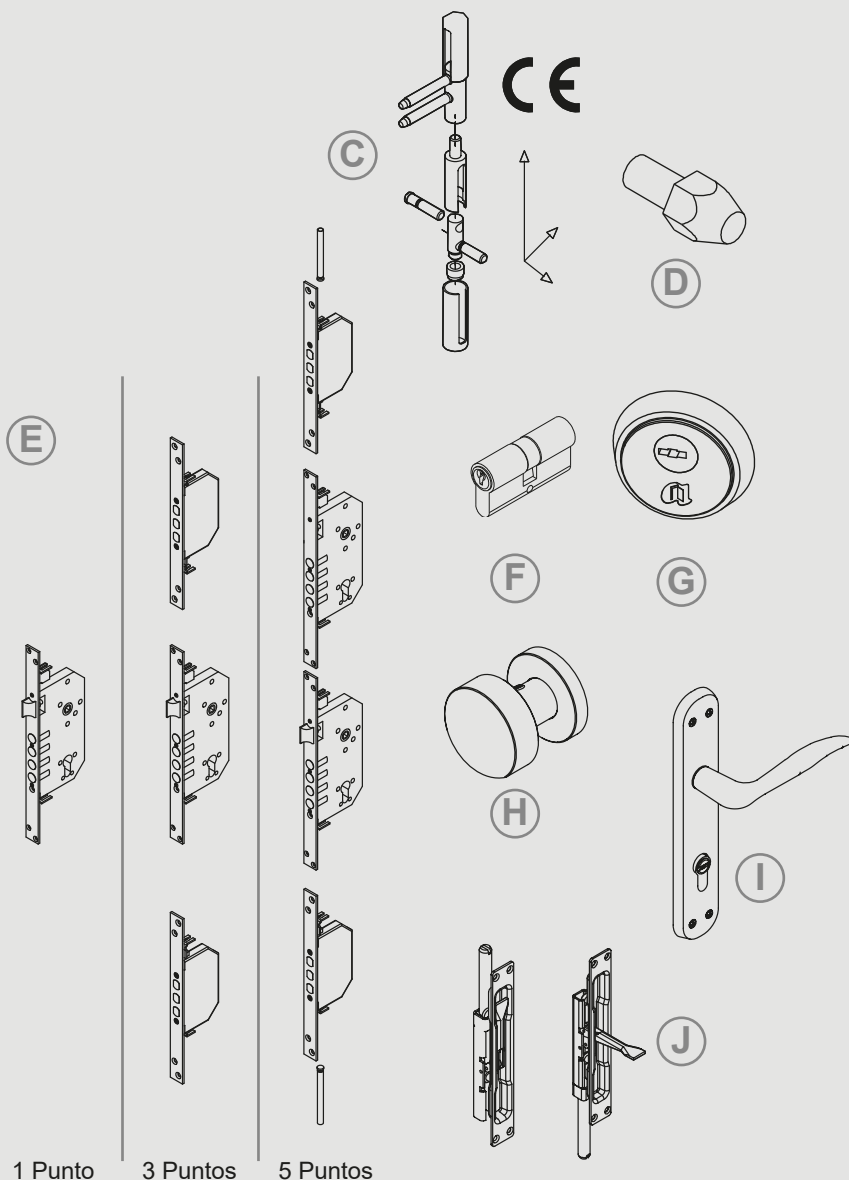
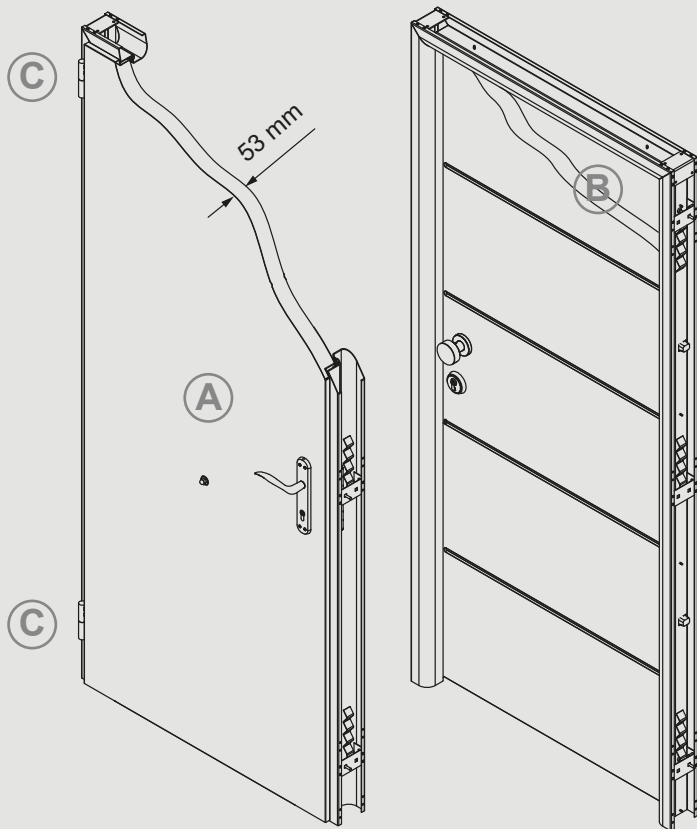
Dos bisagras de acero niquelado con regulación en tres direcciones con marcado CE, complementadas con embellecedor de nylon (C).

Dos bulones antipalanca (D).

MARCO

Marco no esquinero CR8.

Incorpora burlete de goma.



1 Punto

3 Puntos

5 Puntos

SISTEMA DE CIERRE Y ACCIONAMIENTO

Cerradura de seguridad con posibilidad de cierre a uno, tres o cinco puntos (E).

Cilindro níquel de 30x45 (F).

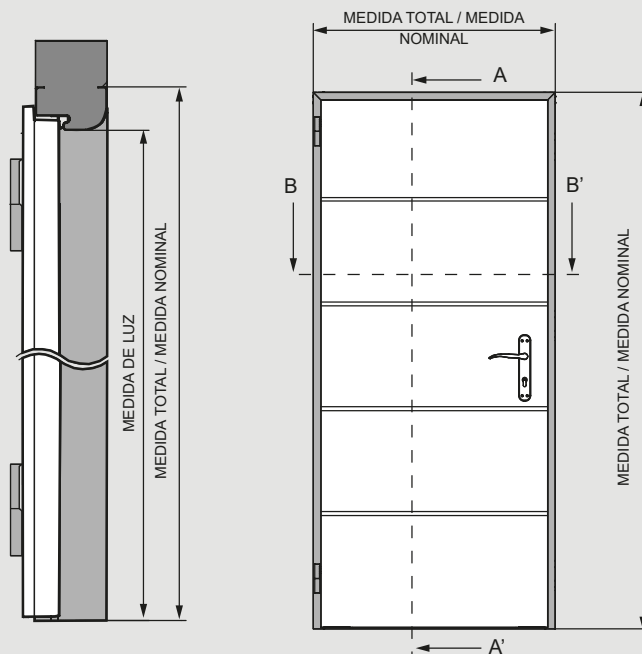
En el exterior escudo de seguridad antitaladro inox (G) + pomo tirador níquel (H).

Por el interior escudo + manivela con bocallave níquel (I).

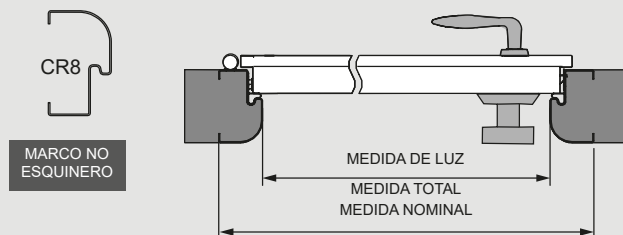
En el modelo doble hoja, se colocan dos pasadores embutidos en el canto de la hoja como accionamiento de la hoja inactiva (J).

MEDIDAS UNA HOJA

SECCIÓN A-A'



SECCIÓN B-B'

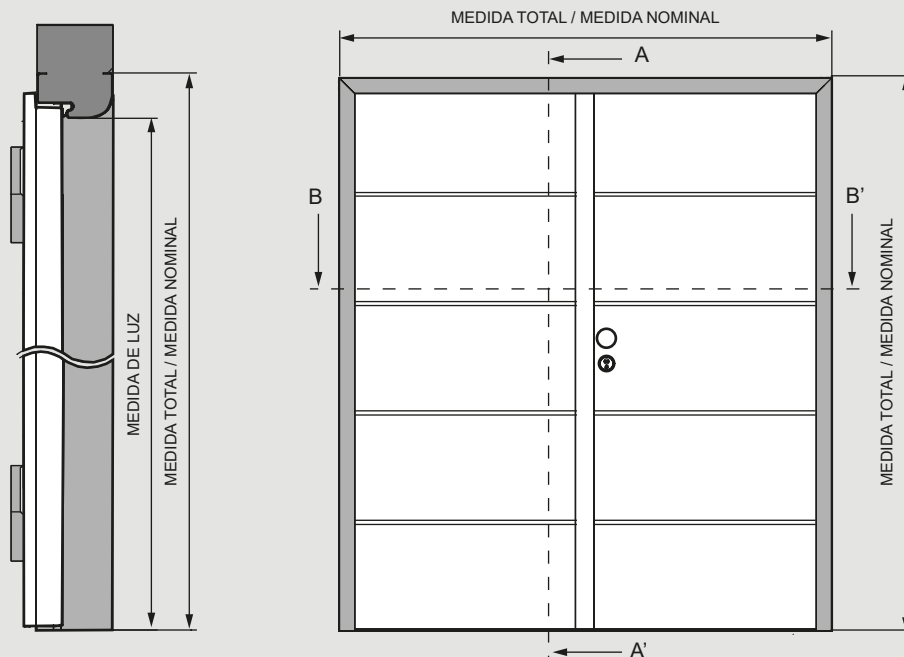


Marco	Nominal		Luz		Marco (Int. marco)		Total (Ext. marco)	
	Ancho	Alto	Ancho	Alto	Ancho	Alto	Ancho	Alto
CR8	910	2100	790	2040	910	2100	910	2100
	960	2100	840	2040	960	2100	960	2100
	1010	2100	890	2040	1010	2100	1010	2100

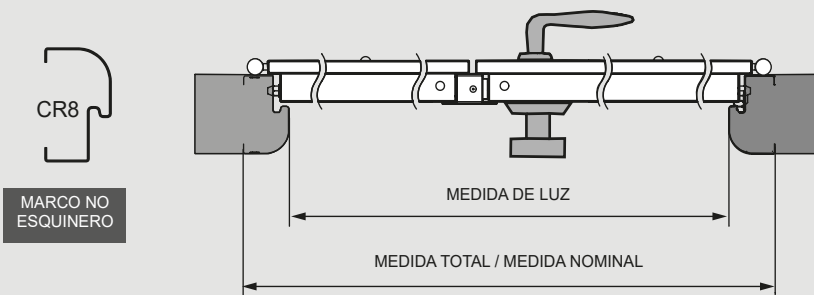
Medidas estándar en milímetros. Posibilidad de otras medidas bajo consulta.

MEDIDAS DOBLE HOJA

SECCIÓN A-A'



SECCIÓN B-B'



Marco	Nominal		Luz		Marco (Int. marco)		Total (Ext. marco)	
	Ancho	Alto	Ancho	Alto	Ancho	Alto	Ancho	Alto
CR8	1760	2100	1640	2040	1760	2100	1760	2100
	1860	2100	1740	2040	1860	2100	1860	2100
	1960	2100	1840	2040	1960	2100	1960	2100

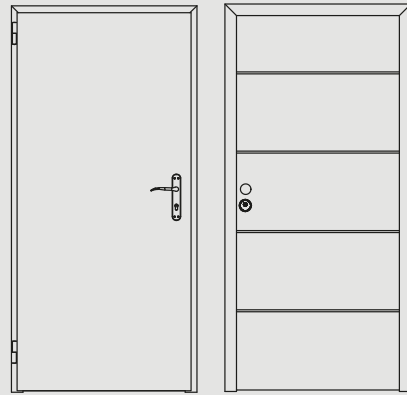
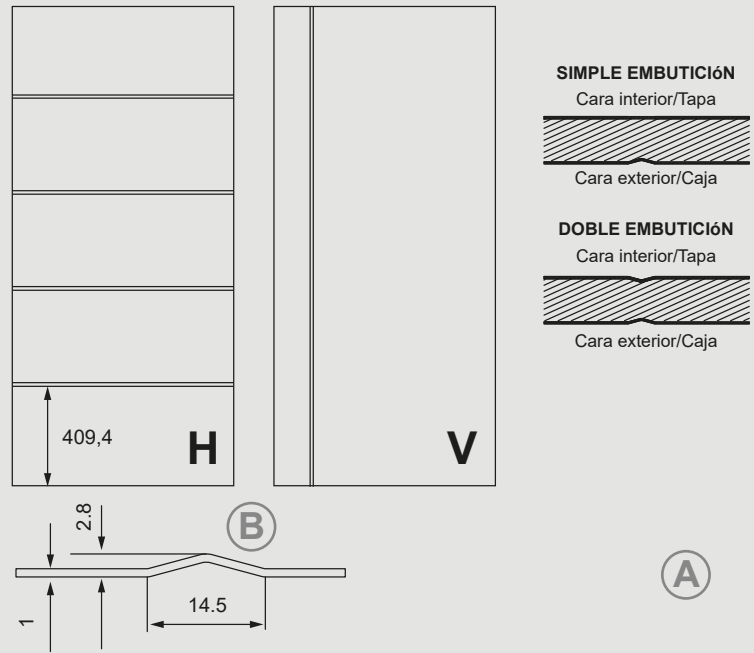
Medidas estándar en milímetros. Posibilidad de otras medidas bajo consulta.

EMBUTICIÓN

La hoja puede llevar una ligera embutición en una o dos caras (A), tanto en una como en doble hoja. Y el modelo de embutición puede ser horizontal o vertical (B).

La embutición marca en el caso de la embutición horizontal, una línea cada 409.4mm, cambiando el número de líneas dependiendo de la altura de la puerta.

Ofrece varios diseños de embutición (C).



(C)



Lacado BL-Andreu



Lacado 7016 Gris



Plastificado Castaño



Plastificado Roble Viejo



Carta RAL





Insert

Puerta 1 y 2 Hojas

ESTRUCTURA

Dos planchas de acero galvanizado de 1mm ensambladas sin soldaduras (A).

Espesor de hoja: 53mm.

Cámara interior: espuma rígida poliuretano inyectado a alta presión (B).

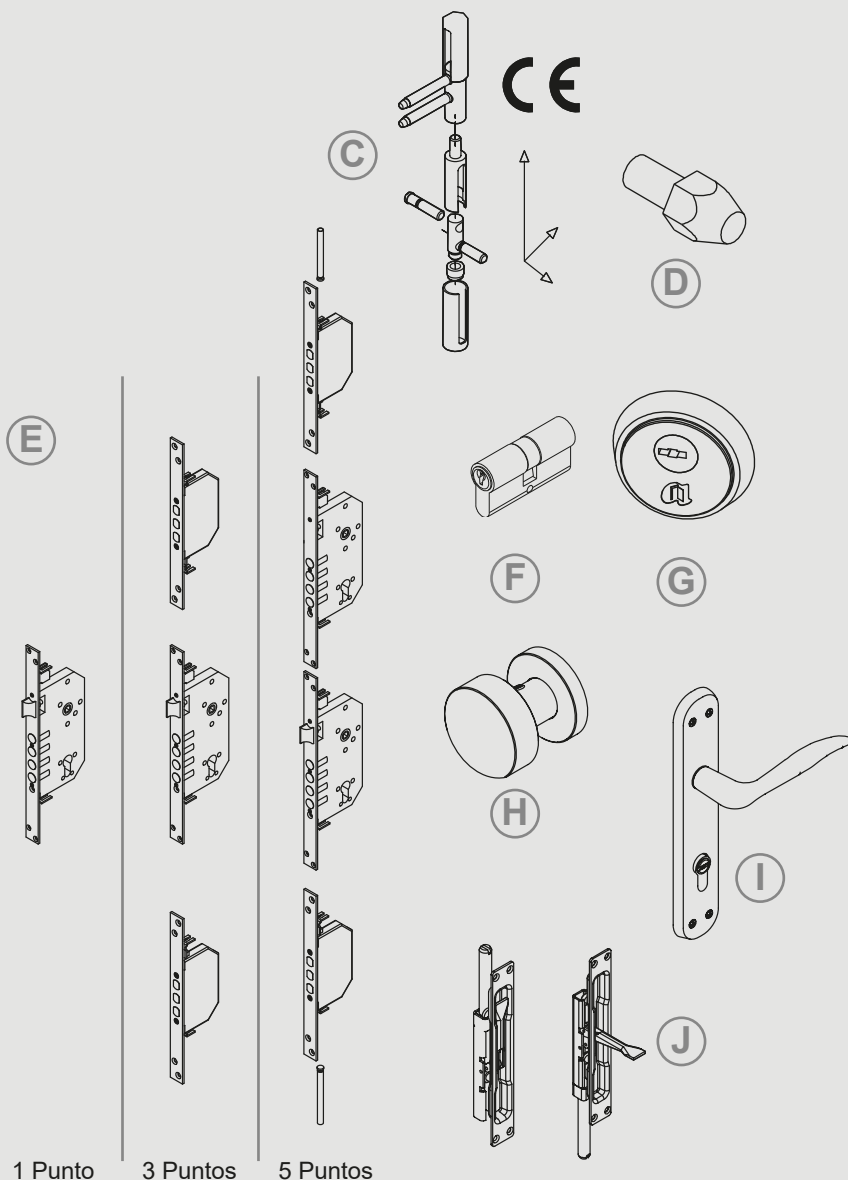
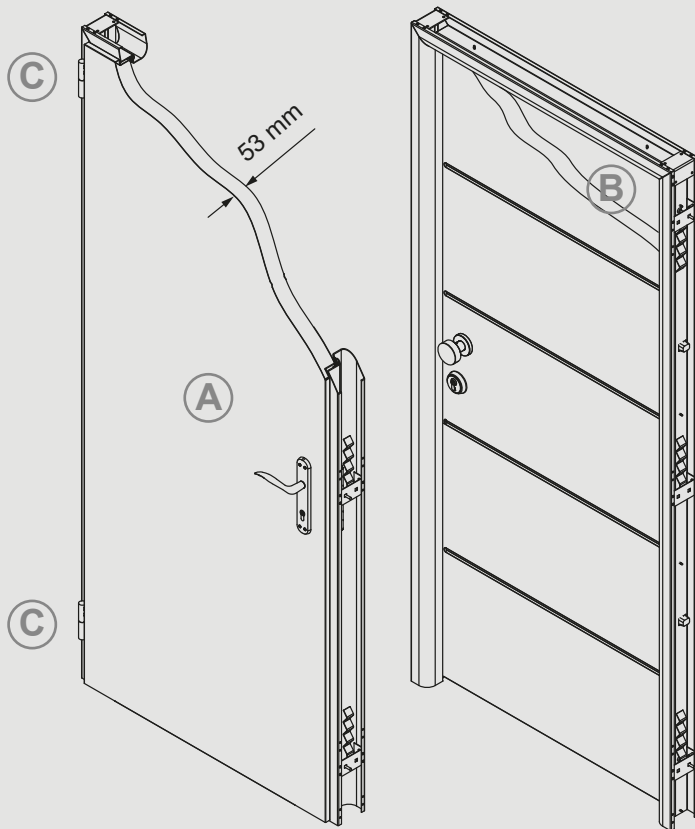
Dos bisagras de acero niquelado con regulación en tres direcciones con marcado CE, complementadas con embellecedor de nylon (C).

Dos bulones antipalanca (D).

MARCO

Marco no esquinero CR8.

Incorpora burlete de goma.



SISTEMA DE CIERRE Y ACCIONAMIENTO

Cerradura de seguridad con posibilidad de cierre a uno, tres o cinco puntos (E).

Cilindro níquel de 30x45 (F).

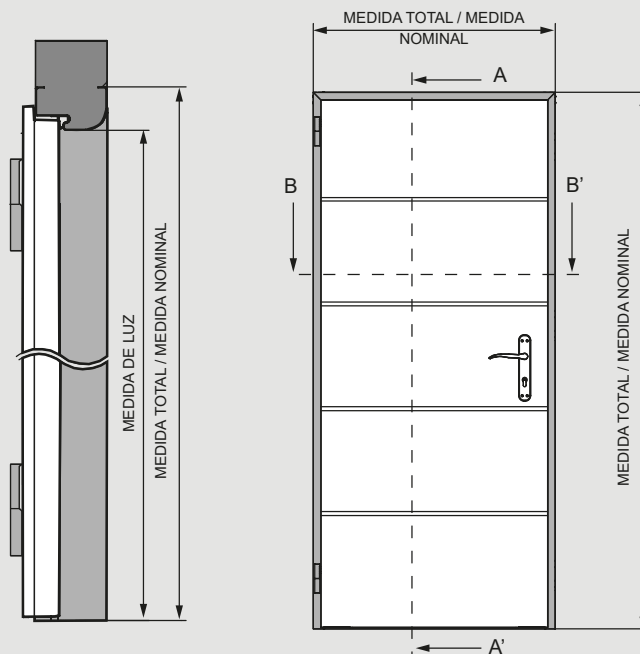
En el exterior escudo de seguridad antitaladro inox (G) + pomo tirador níquel (H).

Por el interior escudo + manivela con bocallave níquel (I).

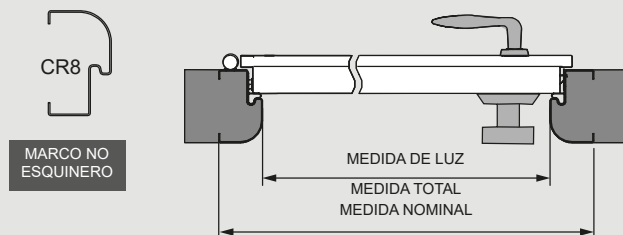
En el modelo doble hoja, se colocan dos pasadores embutidos en el canto de la hoja como accionamiento de la hoja inactiva (J).

MEDIDAS UNA HOJA

SECCIÓN A-A'



SECCIÓN B-B'

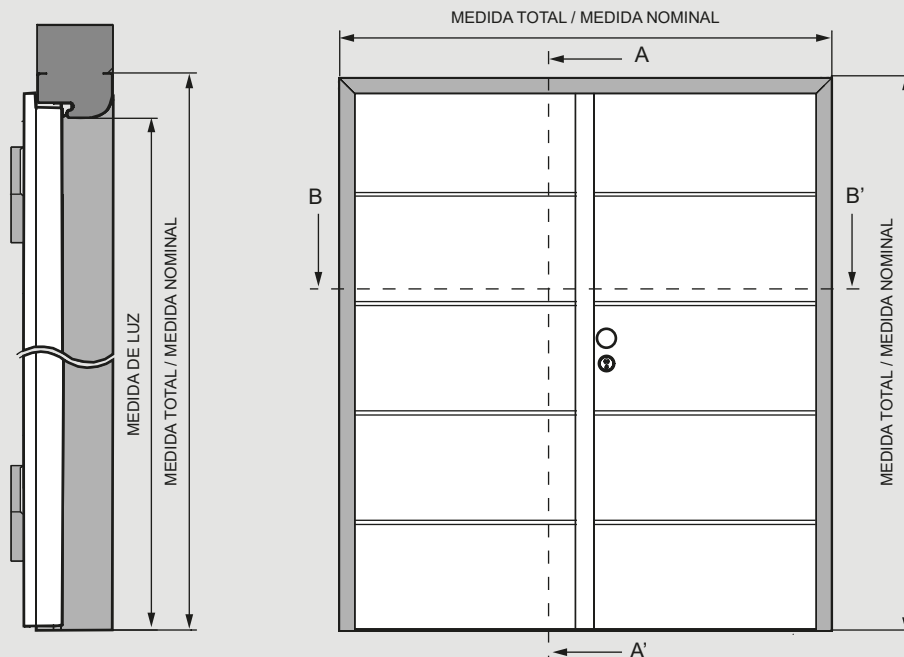


Marco	Nominal		Luz		Marco (Int. marco)		Total (Ext. marco)	
	Ancho	Alto	Ancho	Alto	Ancho	Alto	Ancho	Alto
CR8	910	2100	790	2040	910	2100	910	2100
	960	2100	840	2040	960	2100	960	2100
	1010	2100	890	2040	1010	2100	1010	2100

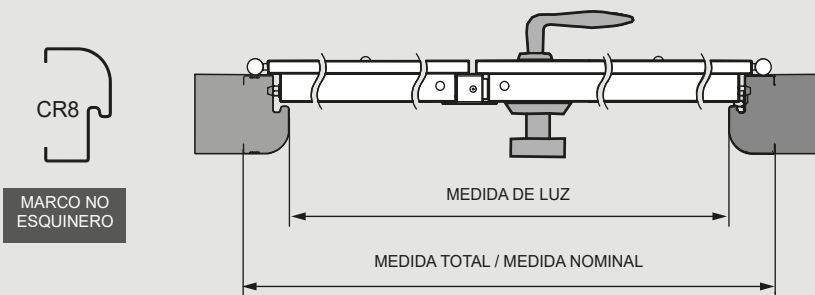
Medidas estándar en milímetros. Posibilidad de otras medidas bajo consulta.

MEDIDAS DOBLE HOJA

SECCIÓN A-A'



SECCIÓN B-B'



Marco	Nominal		Luz		Marco (Int. marco)		Total (Ext. marco)	
	Ancho	Alto	Ancho	Alto	Ancho	Alto	Ancho	Alto
CR8	1760	2100	1640	2040	1760	2100	1760	2100
	1860	2100	1740	2040	1860	2100	1860	2100
	1960	2100	1840	2040	1960	2100	1960	2100

Medidas estándar en milímetros. Posibilidad de otras medidas bajo consulta.

INSERCIÓN INOXIDABLE

La hoja lleva una ligera inserción inox en una o dos caras, tanto en una como en doble hoja. Y el modelo de inserción es horizontal.

La inserción marca una línea cada 406,4mm, cambiando el número de líneas dependiendo de la altura de la puerta.



SIMPLE EMBUTICIÓN

Cara interior/Tapa



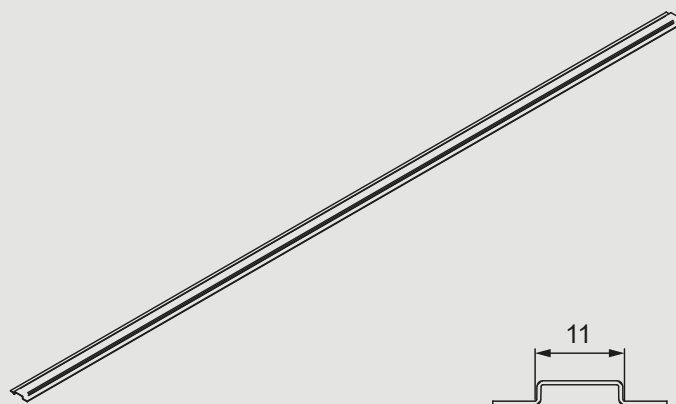
Cara exterior/Caja

DOBLE EMBUTICIÓN

Cara interior/Tapa



Cara exterior/Caja





Lacado BL-Andreu



Lacado 7016 Gris



Plastificado Castaño



Plastificado Roble Viejo



Carta RAL





Lisa

Puerta 1 y 2 Hojas

ESTRUCTURA

Dos planchas de acero galvanizado de 1mm ensambladas sin soldaduras (A).

Espesor de hoja: 53mm.

Cámara interior: espuma rígida poliuretano inyectado a alta presión (B).

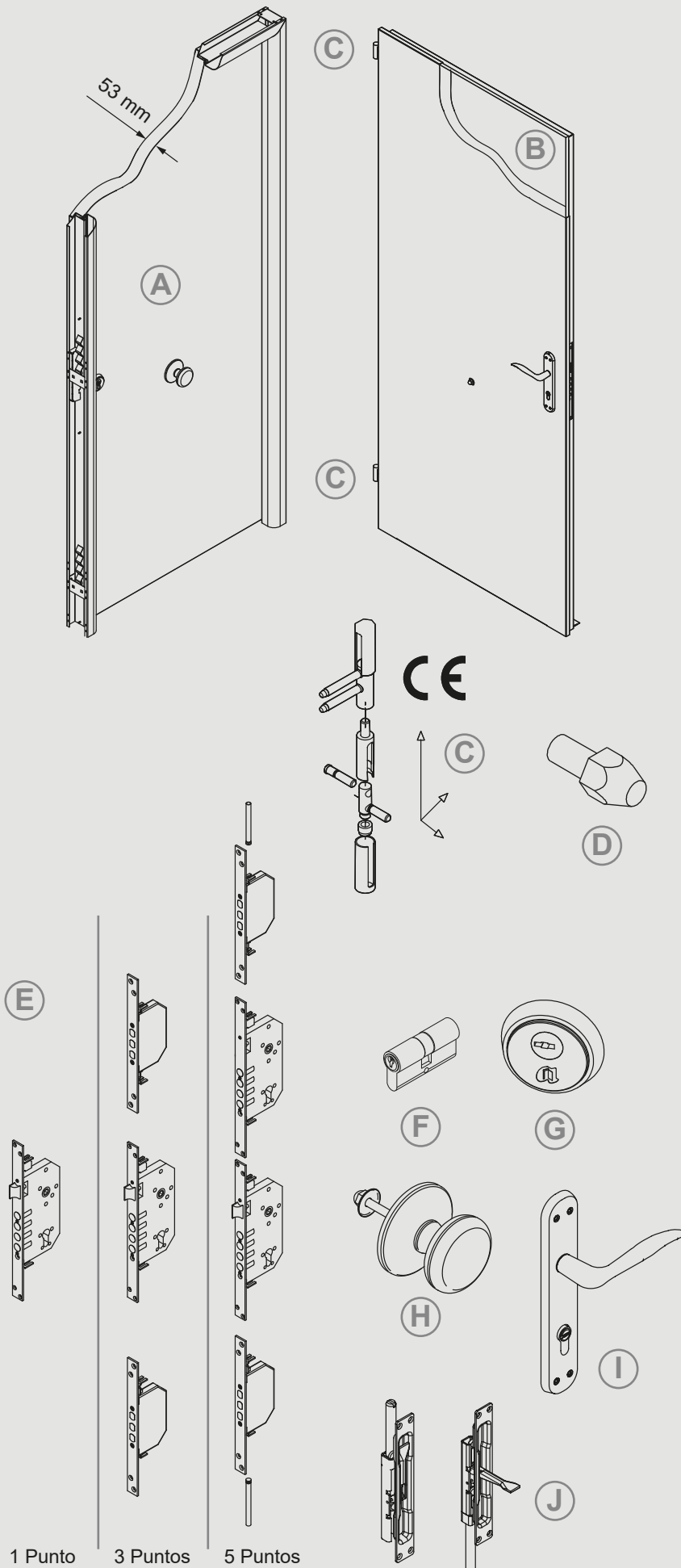
Dos bisagras de acero latonado con regulación en tres direcciones con marcado CE, complementadas con embellecedor de nylon (C).

Dos bulones antipalanca (D).

MARCO

Marco no esquinero CR8.

Incorpora burlete de goma.



SISTEMA DE CIERRE Y ACCIONAMIENTO

Cerradura de seguridad con posibilidad de cierre a uno, tres o cinco puntos (E).

Cilindro níquel de 30x45 (F).

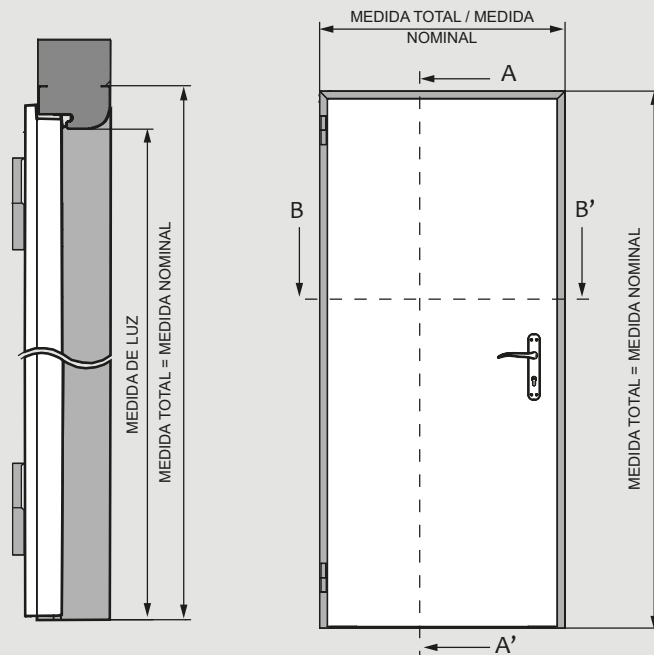
En el exterior escudo de seguridad antitaladro (G) + pomo tirador (H).

Por el interior escudo + manivela con bocallave (I).

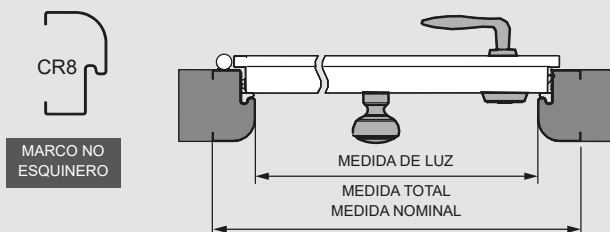
En el modelo doble hoja, se colocan dos pasadores embutidos en el canto de la hoja como accionamiento de la hoja inactiva (J).

MEDIDAS UNA HOJA

SECCIÓN A-A'



SECCIÓN B-B'

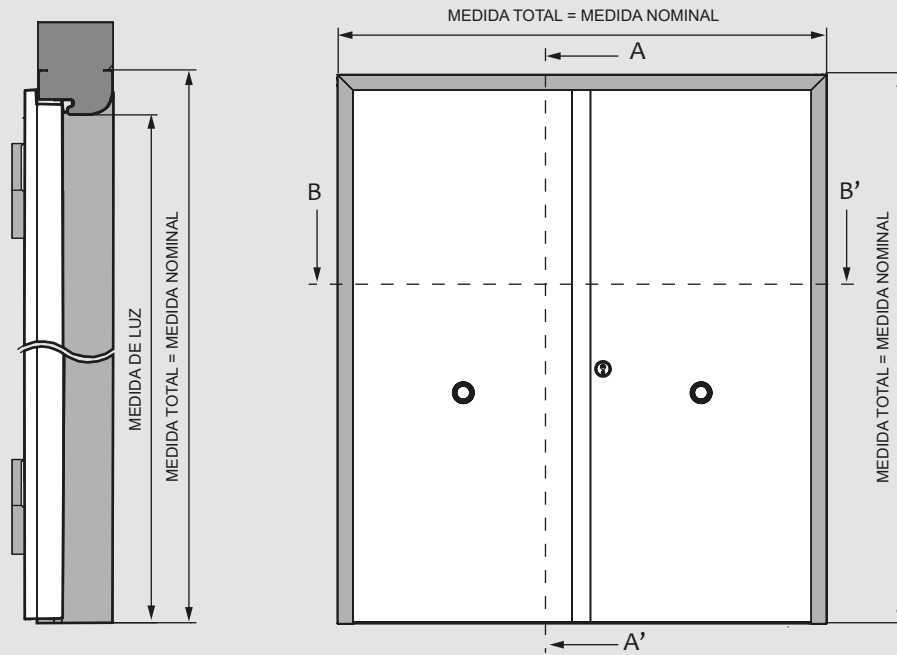


Marco	Nominal		Luz		Marco (Int. marco)		Total (Ext. marco)	
	Ancho	Alto	Ancho	Alto	Ancho	Alto	Ancho	Alto
CR8	910	2100	790	2040	910	2100	910	2100
	960	2100	840	2040	960	2100	960	2100
	1010	2100	890	2040	1010	2100	1010	2100

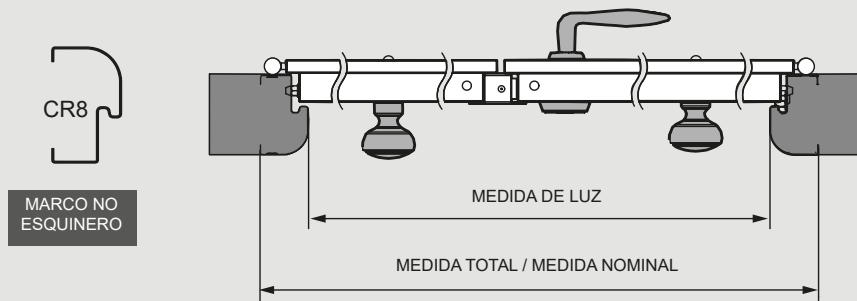
Medidas estándar en milímetros. Posibilidad de otras medidas bajo consulta.

MEDIDAS UNA HOJA

SECCIÓN A-A'



SECCIÓN B-B'



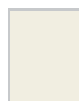
Marco	Nominal		Luz		Marco (Int. marco)		Total (Ext. marco)	
	Ancho	Alto	Ancho	Alto	Ancho	Alto	Ancho	Alto
CR8	1760	2100	1640	2040	1760	2100	1760	2100
	1860	2100	1740	2040	1860	2100	1860	2100
	1960	2100	1840	2040	1960	2100	1960	2100

Medidas estándar en milímetros. Posibilidad de otras medidas bajo consulta.

Scala



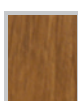
Lacado BL-Andreu



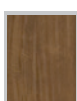
Lacado 7016 Gris



Plastificado Castaño



Plastificado Roble Viejo



Carta RAL





Scala

Puerta 1 y 2 Hojas

ESTRUCTURA

Dos planchas de acero galvanizado de 1mm ensambladas sin soldaduras (A).

Espesor de hoja: 53mm.

Cámara interior: espuma rígida poliuretano inyectado a alta presión (B).

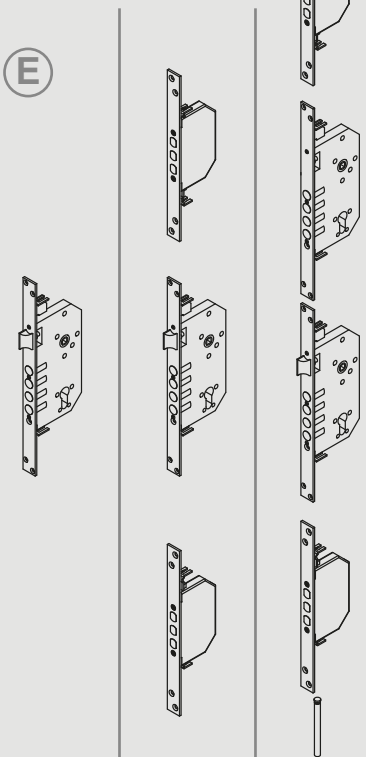
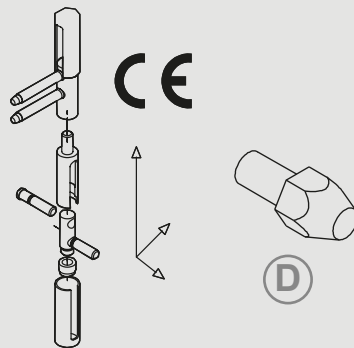
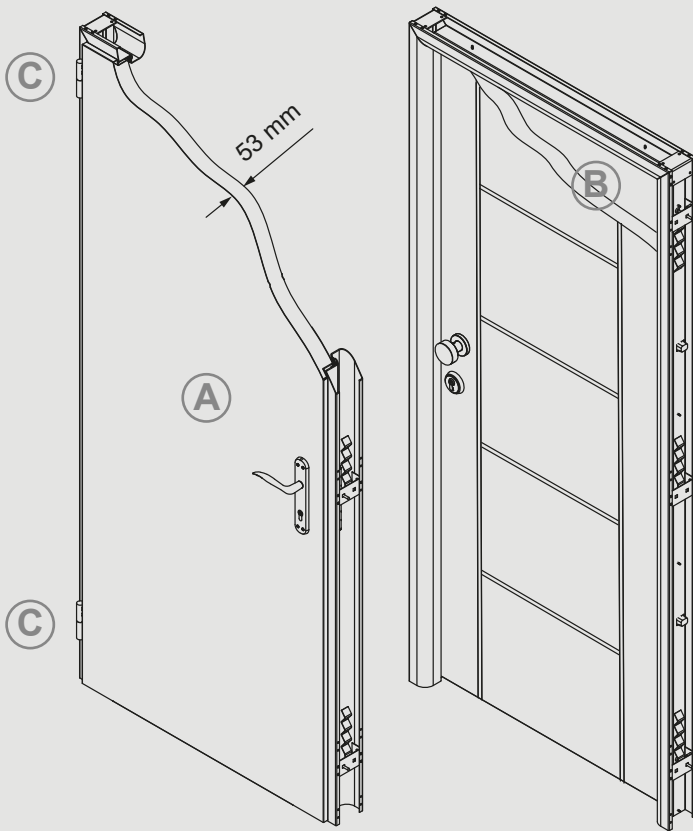
Dos bisagras de acero niquelado con regulación en tres direcciones con marcado CE, complementadas con embellecedor de nylon (C).

Dos bulones antipalanca (D).

MARCO

Marco no esquinero CR8.

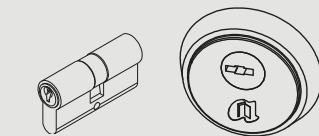
Incorpora burlete de goma.



1 Punto

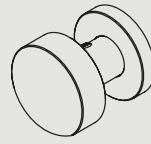
3 Puntos

5 Puntos

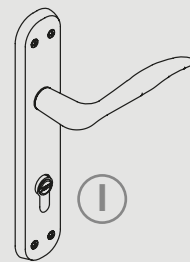


F

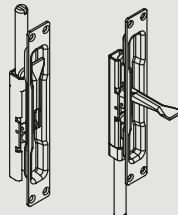
G



H



I



J

SISTEMA DE CIERRE Y ACCIONAMIENTO

Cerradura de seguridad con posibilidad de cierre a uno, tres o cinco puntos (E).

Cilindro níquel de 30x45 (F).

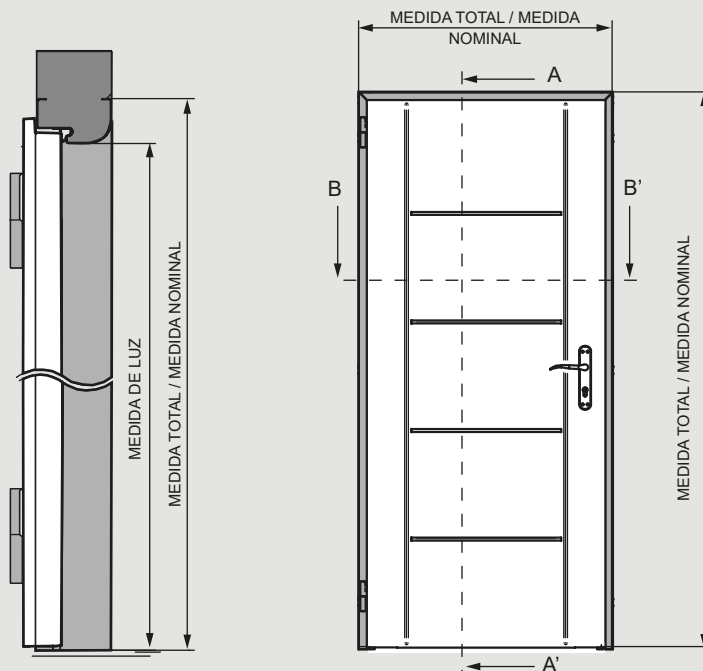
En el exterior escudo de seguridad antitaladro inox (G) + pomo tirador níquel (H).

Por el interior escudo + manivela con bocallave níquel (I).

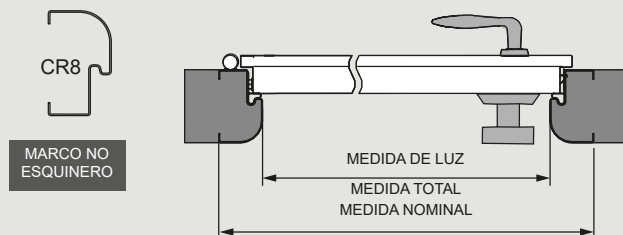
En el modelo doble hoja, se colocan dos pasadores embutidos en el canto de la hoja como accionamiento de la hoja inactiva (J).

MEDIDAS UNA HOJA

SECCIÓN A-A'



SECCIÓN B-B'

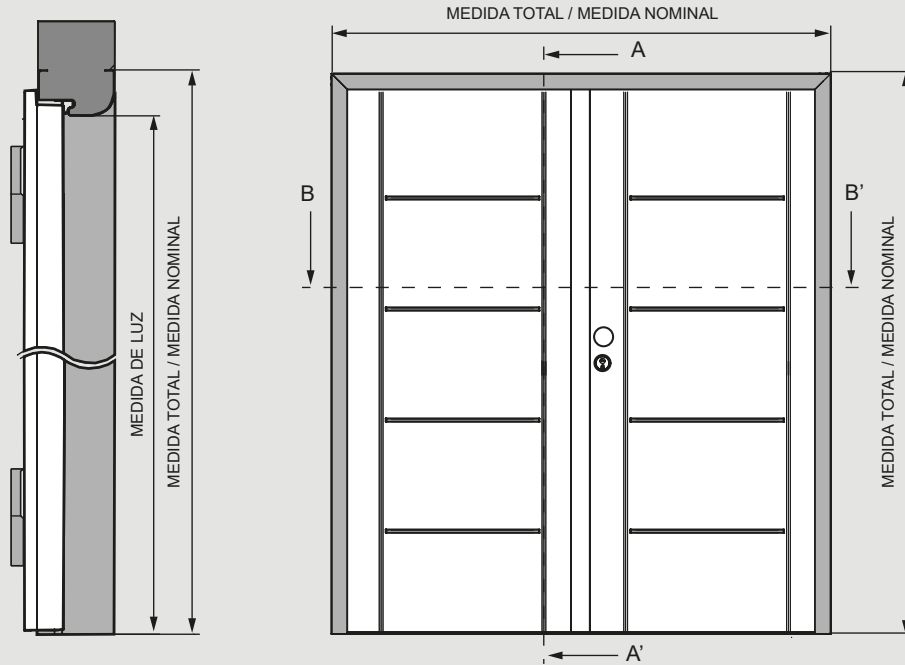


Marco	Nominal		Luz		Marco (Int. marco)		Total (Ext. marco)	
	Ancho	Alto	Ancho	Alto	Ancho	Alto	Ancho	Alto
CR8	910	2100	790	2040	910	2100	910	2100
	960	2100	840	2040	960	2100	960	2100
	1010	2100	890	2040	1010	2100	1010	2100

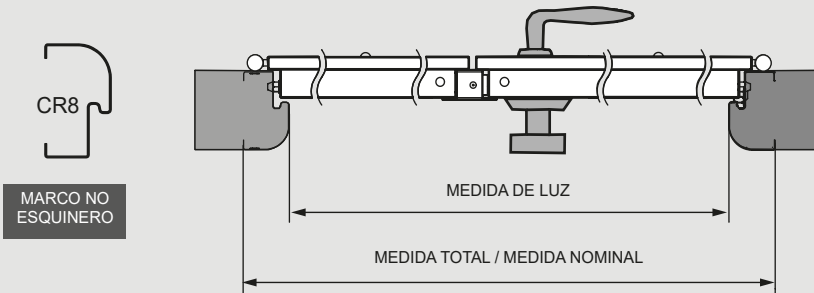
Medidas estándar en milímetros. Posibilidad de otras medidas bajo consulta.

MEDIDAS DOBLE HOJA

SECCIÓN A-A'



SECCIÓN B-B'



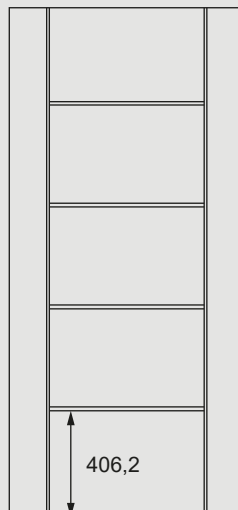
Marco	Nominal		Luz		Marco (Int. marco)		Total (Ext. marco)	
	Ancho	Alto	Ancho	Alto	Ancho	Alto	Ancho	Alto
CR8	1760	2100	1640	2040	1760	2100	1760	2100
	1860	2100	1740	2040	1860	2100	1860	2100
	1960	2100	1840	2040	1960	2100	1960	2100

Medidas estándar en milímetros. Posibilidad de otras medidas bajo consulta.

INSERCIÓN INOXIDABLE Y EMBUTICIÓN

La hoja lleva dos líneas de embutición verticales y cuatro inserciones metálicas horizontales en acabado inox a lo ancho de la hoja en una o dos caras, tanto en una como en doble hoja.

La inserción marca una línea cada 406,2mm, cambiando el número de líneas dependiendo de la altura de la puerta.



SIMPLE EMBUTICIÓN

Cara interior/Tapa



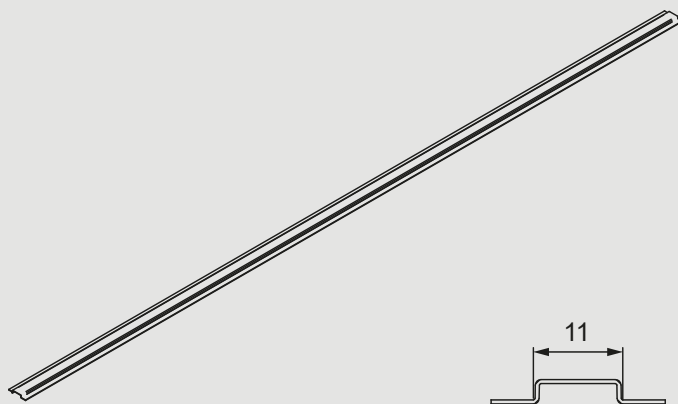
Cara exterior/Caja

DOBLE EMBUTICIÓN

Cara interior/Tapa



Cara exterior/Caja





Plastificado Castaño

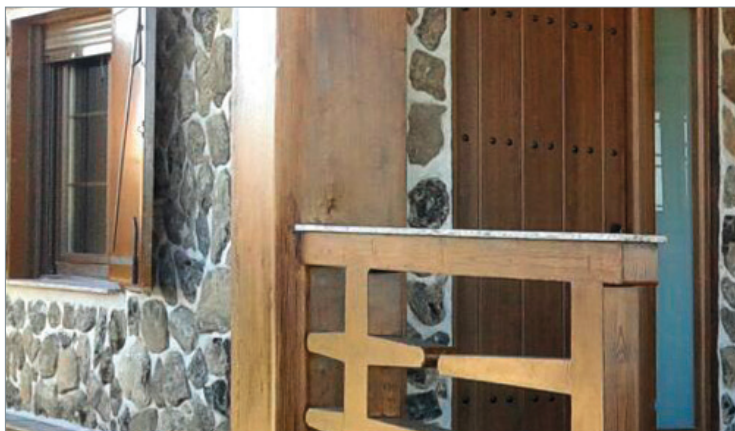


Plastificado Roble Viejo



Carta RAL





Rustik

Puerta 1 y 2 Hojas

ESTRUCTURA

Dos planchas de acero galvanizado de 1mm ensambladas sin soldaduras (A).

Espesor de hoja: 53mm.

Cámara interior: espuma rígida poliuretano inyectado a alta presión (B).

Dos bisagras específicas para este modelo de puerta, de acero con regulación en tres direcciones con marcado CE, complementadas con embellecedor de nylon negro (C).

Dos bulones antipalanca acabado negro (D).

MARCO

Marco no esquinero CR8.

Incorpora burlete de goma.

SISTEMA DE CIERRE Y ACCIONAMIENTO

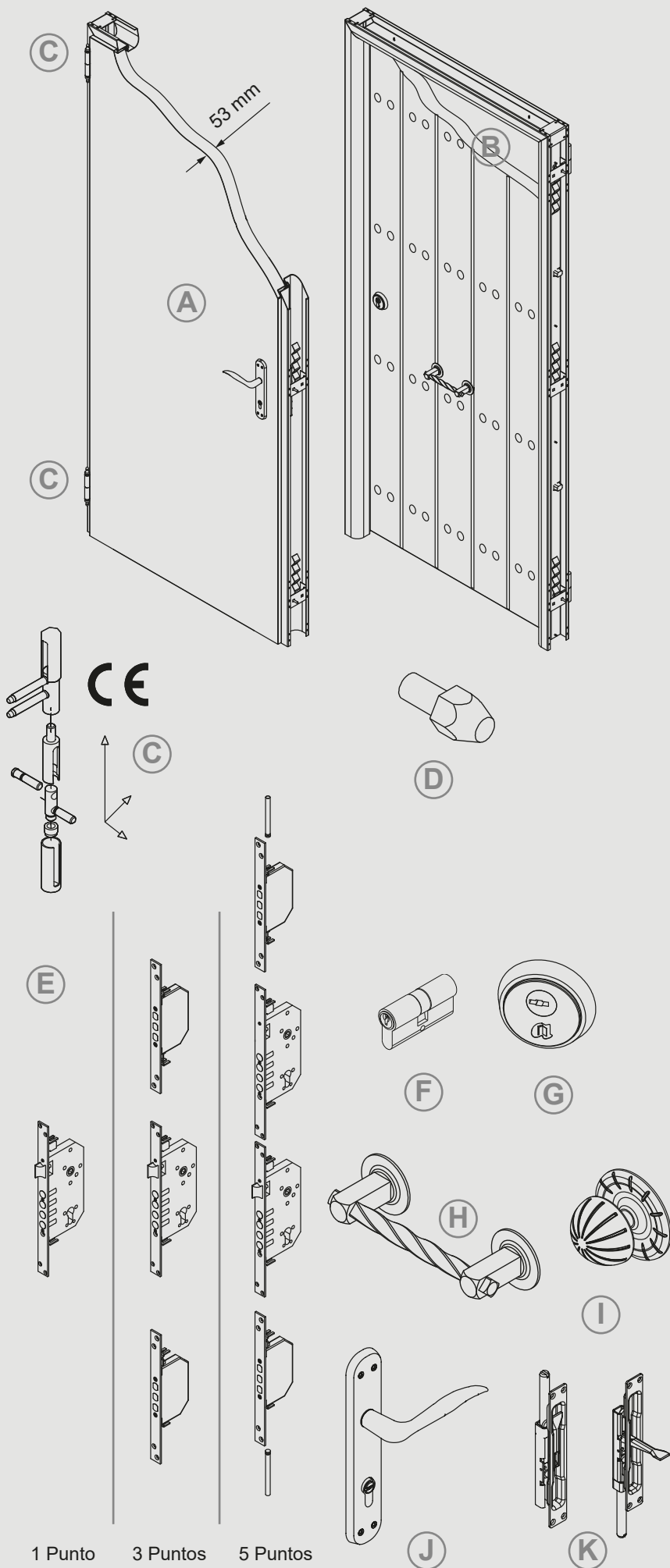
Cerradura de seguridad con posibilidad de cierre a uno, tres o cinco puntos (E).

Cilindro acabado latón de 30x45 (F).

En el exterior escudo de seguridad antitaladro (G) acabado negro + manillón acabado negro (H), o pomo acabado negro (I).

Por el interior escudo + manivela con bocallave acabado negro (J).

En el modelo doble hoja, se colocan dos pasadores embutidos en el canto de la hoja como accionamiento de la hoja inactiva (K).



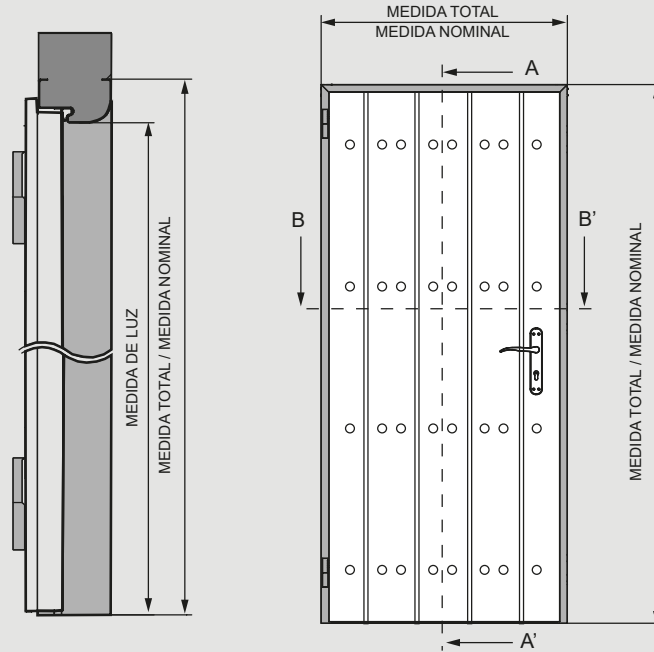
1 Punto

3 Puntos

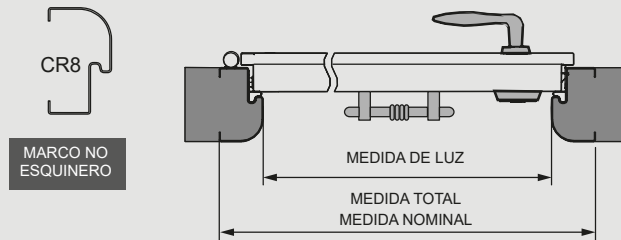
5 Puntos

MEDIDAS UNA HOJA

SECCIÓN A-A'



SECCIÓN B-B'

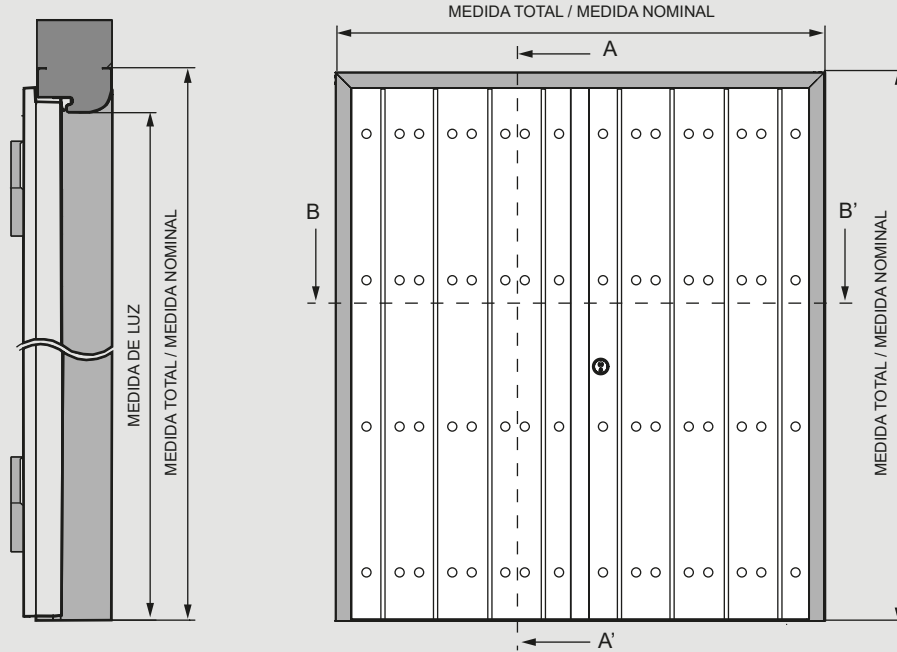


Marco	Nominal		Luz		Marco (Int. marco)		Total (Ext. marco)	
	Ancho	Alto	Ancho	Alto	Ancho	Alto	Ancho	Alto
CR8	910	2100	790	2040	910	2100	910	2100
	960	2100	840	2040	960	2100	960	2100
	1010	2100	890	2040	1010	2100	1010	2100

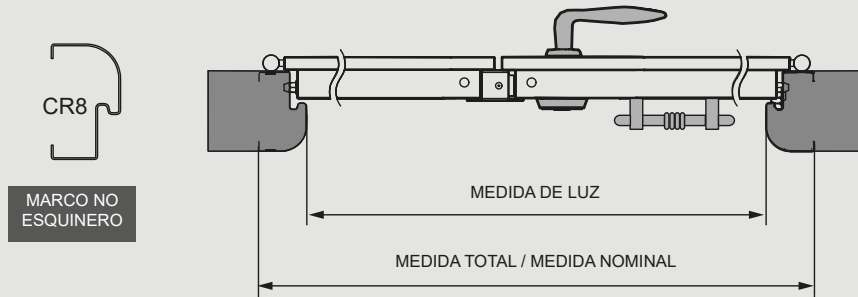
Medidas estándar en milímetros. Posibilidad de otras medidas bajo consulta.

MEDIDAS DOBLE HOJA

SECCIÓN A-A'



SECCIÓN B-B'



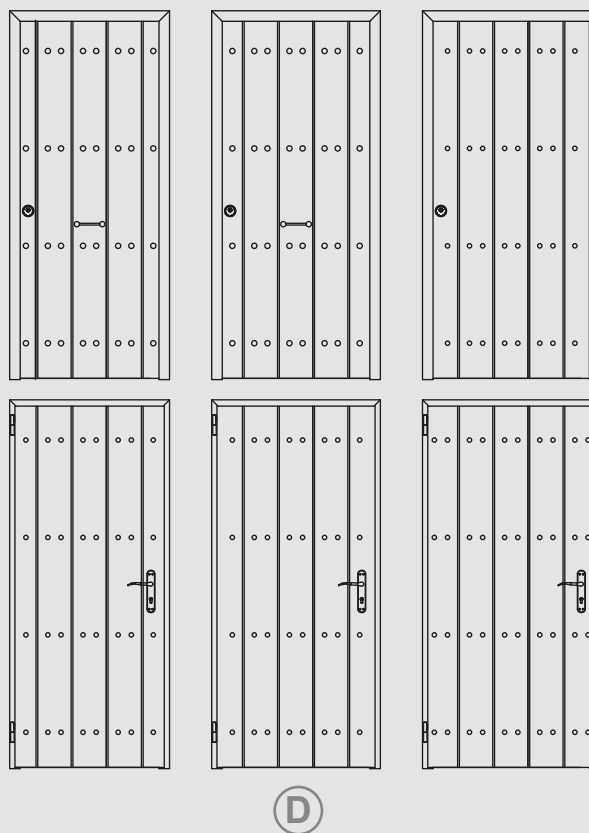
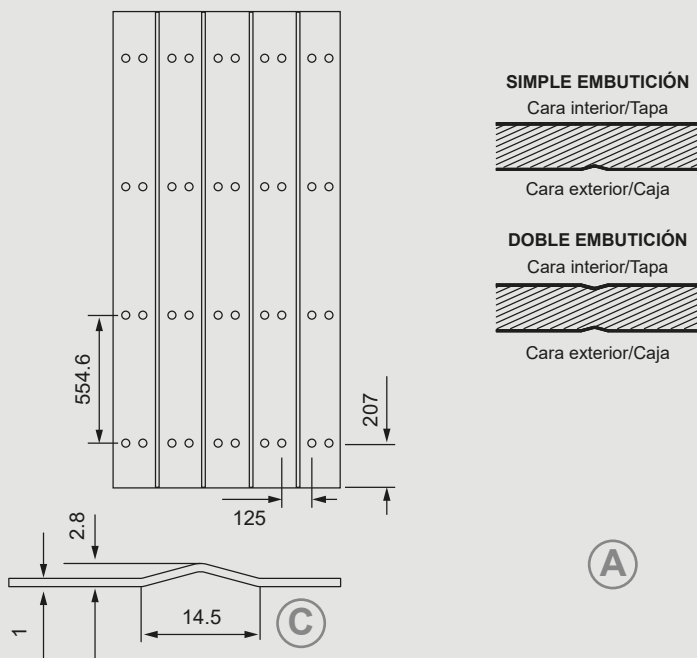
Marco	Nominal		Luz		Marco (Int. marco)		Total (Ext. marco)	
	Ancho	Alto	Ancho	Alto	Ancho	Alto	Ancho	Alto
CR8	1760	2100	1640	2040	1760	2100	1760	2100
	1860	2100	1740	2040	1860	2100	1860	2100
	1960	2100	1840	2040	1960	2100	1960	2100

Medidas estándar en milímetros. Posibilidad de otras medidas bajo consulta.

EMBUTICIÓN

La hoja lleva embutición a una o dos caras (A). Además de la embutición, la hoja presenta una serie de clavos a lo largo de la altura de la hoja (B). La primera altura de clavos se coloca a 207mm de la anchura inferior de la hoja, y el resto de clavos se colocan entre si con una distancia de 554.6mm (C).

La embutición marca una línea vertical cada 2 ó 1 clavo, dependiendo de la anchura de la puerta (D).





andreu

The Steel Door Company

ANDREU BARBERÁ, S.L.

Pol. Ind. Fuente del Jarro

C/ Ciudad de Sevilla, 20

46988 Paterna (Valencia-Spain)

Tel: (+34) 96 134 31 00

Fax: (+34) 96 134 08 59

andreu@andreu.es

www.andreu.es