



NovoSpeed Solutions

Soluciones en puertas rápidas





Tabla de Contenidos

- Índice tabla de contenidos y por qué usar una puerta enrollable rápida Novoferm 2

Aplicaciones de interior

- NovoSpeed **ENROLLABLE NOVOROLL** 3
- NovoSpeed **ENROLLABLE NOVOROLL Food** 4
- NovoSpeed **ENROLLABLE NOVOZIP** 5
- NovoSpeed **ENROLLABLE NOVOZIP Food** 6

Aplicaciones de exterior

- NovoSpeed **APILABLE NOVOFOLD** 7

Otras soluciones

- Controles NovoSpeed 8

Datos técnicos

- Resumen de puertas NovoSpeed 9

Referencias

- Selección de proyectos de referencia 10

Puertas certificadas

Todas las puertas motorizadas deben cumplir con el Reglamento (UE) nº 305/2011 (norma autorizada EN 13241:2003+42:2016). NovofermAlsar desarrolla y produce sus nuevos productos estrictamente conforme a estos estándares, como resultado se garantiza el funcionamiento seguro durante la instalación, el uso diario y el mantenimiento.



¿Por qué elegir la puerta rápida Novoferm?

Trabajar de forma eficaz significa trabajar con economía. Las puertas rápidas Novoferm le ayudan a mejorar su rendimiento logístico. Novoferm ofrece una solución personalizada para casi todas las situaciones. Nuestros departamentos de investigación y desarrollo internos están alertas a los cambios en las normativas que deben ser cumplidas por las puertas rápidas.

Los edificios industriales todavía tienen que cumplir requisitos de ahorro energético cada vez más restrictivos y se prevé que esta tendencia continuará. Las investigaciones desarrolladas por la Universidad Técnica de Munich han mostrado que las puertas rápidas tienen un efecto importante sobre la cantidad de consumo de energía en los edificios industriales. El estudio muestra que la temperatura interior de un edificio o sala cae en picado cuando se deja la puerta abierta (dependiendo del diferencial de temperatura y el tipo de edificio). Por tanto, cuanto más corto es el periodo de tiempo en el que la puerta permanece abierta, menor es la bajada de temperatura en el interior. También se reducen considerablemente las corrientes, lo que contribuye a mantener un ambiente más confortable en el edificio y reduce el absentismo laboral.

www.novofermalsal.com



Puerta rápida enrollable

NOVOROLL



El modelo **NovoRoll** es una puerta enrollable Novoferm rápida para aperturas de uso intensivo. Su probada tecnología garantiza años de funcionamiento sin problemas. Todos los aspectos de la puerta están diseñados de forma robusta y con ingeniería óptima para soportar el uso intensivo y riguroso.

Especificaciones

NovoSpeed	NovoRoll
Superficie máxima (WxH)	16 m ²
Ancho máximo (W)	4000 mm
Alto máximo (H)	4000 mm
Velocidad de apertura	1 m/s
Velocidad de apertura con variador de frecuencia	1.5 m/s
Velocidad de cierre	1 m/s
Velocidad de cierre con control de frecuencia	0.5 m/s
Peso de lona	900 gr/m ²
Espesor de lona	0.9 mm

Ventajas del producto

- Lonas fácilmente reemplazables.
- Perfil inferior de seguridad de aluminio

1003 2004 3002 5002 5015 7038 9016 9005 6026

Fiabilidad en el nivel de entrada de los productos

Un buen sistema para el uso intensivo

La NovoSpeed **NovoRoll** es el modelo de puerta enrollable rápida para el uso intensivo. La puerta tiene un diseño fuerte y resistente que permite el uso intensivo. Características específicas:

- La lona de la puerta está guiada por unas robustas columnas laterales con guías de acero lacado RAL 7011 equipadas con junta
- La lona tiene un espesor de 0,9 mm
- Sección de visión estándar a la altura de la vista
- Las secciones están conectadas entre sí por perfiles de refuerzo de aluminio
- Perfil inferior de aluminio con junta de goma para el suelo

Opciones

- Lona "Full Vision" completamente transparente



Cuadro de maniobras: TS 971



Puerta rápida enrollable

NOVOROLL | Food



Las guías, cubre motor y cubre rolo del modelo **NovoRoll** en su versión "Food" son de acero inoxidable o de material sintético para su uso sostenible en la industria alimentaria. Se cumplen las mayores exigencias de higiene y seguridad. Por otro lado, la limpieza de la puerta es más fácil debido a los perfiles de refuerzo integrados y al cuadro de maniobras IP65.

Especificaciones

NovoSpeed	NovoRoll Food
Superficie máxima (WxH)	16 m ²
Ancho máximo (W)	4000 mm
Alto máximo (H)	4000 mm
Velocidad de apertura	1 m/s
Velocidad de apertura con variador de frecuencia	1.5 m/s
Velocidad de cierre	1 m/s
Velocidad de cierre con control de frecuencia	0.5 m/s
Peso de lona	900 gr/m ²
Espesor de lona	0.9 mm

Ventajas del producto

- Lonas fácilmente reemplazables.
- Perfil inferior de seguridad de aluminio

1003 2004 3002 5002 5015 7038 9016 9005 6026

Para aplicaciones en la industria alimentaria

Estrictos requisitos

La industria alimentaria se caracteriza por unos estrictos requisitos de higiene y seguridad. La NovoSpeed **NovoRoll** está disponible en una versión especial "Food" que los satisface. Características específicas:

- Todos los componentes estructurales que puedan entrar en contacto con el agua están hechos o bien de acero inoxidable, o de material sintético, o cuentan con un acabado a prueba de corrosión
- Los perfiles de refuerzo están encapsulados en la lona
- Se emplean juntas de goma para el sellado
- Si la puerta se va a lavar todos los días, se puede suministrar la unidad de motor y control de acuerdo con IP65
- Forro protector de acero inoxidable (304)



Cuadro de maniobras: TS 971 con radiotransmisión integrada, posibilidad de múltiples conexiones y pulsador triple



Puerta rápida enrollable autorreparable

NOVOZIP



El modelo **NovoZip** es una puerta enrollable rápida de funcionamiento eléctrico de una excelente calidad-precio. En el caso de avería por sacar la lona de las guías, ella sola se rearma.

Especificaciones

NovoSpeed	NovoZip
Superficie máxima (WxH)	16 m ²
Ancho máximo (W)	4000 mm
Alto máximo (H)	4000 mm
Velocidad de apertura	2.2 m/s
Velocidad de cierre	0.8 m/s
Guías	RAL 9016
Peso de lona	900 gr/m ² (opc. 1050 gr/m ²)
Espesor de lona	0.9 mm

Ventajas del producto

- Resistencia al viento hasta 2,5 ancho-Clase 4 > 2,5 ancho-Clase 3
- Columna de fotocélulas de seguridad incorporada
- Apropiaada para pequeños huecos de interior y cargas ligeras de viento

1003

2004

3002

5002

5015

7038

9016

9005

6026

Cuando la calidad-precio es una prioridad

Un modelo idóneo de “nivel de entrada”

La NovoSpeed **NovoZip** es una solución rentable para huecos con mucho tráfico de carretillas. Ideal para entradas el paso de personas y equipos de material. Esta puerta es idónea para una amplia gama de aplicaciones debido a su estanqueidad, entre ellas industria química y farmacéutica. Características especiales:

- Lona fabricada de poliéster reforzado y una parte transparente para la visión.
- El sistema de autorreparado consigue que la puerta solo se rearme en caso de que la lona se salga de las guías.
- Perfil inferior **flexible**.
- Guía lateral de acero galvanizado y lacado.
- Columna de fotocélulas incorporada de serie.
- Cubre motor y cubre rollo incorporados de serie.

Opciones

- Disponible con seta de seguridad y pulsador de contacto.



Puerta rápida enrollable autorreparable

NOVOZIP | Food



El modelo **NovoZip Food** es una puerta enrollable rápida con accionamiento eléctrico diseñada para uso en la industria alimentaria o farmacéutica.

Especificaciones

NovoSpeed	NovoZip Food
Superficie máxima (WxH)	16 m ²
Ancho máximo (W)	4000 mm
Alto máximo (H)	4000 mm
Velocidad de apertura	2.2 m/s
Velocidad de cierre	0.8 m/s
Guías	Acero inoxidable
Peso de lona	900 gr/m ² (opc. 1050 gr/m ²)
Espesor de lona	0.9 mm

Ventajas del producto

- Resistencia al viento hasta 2,5 ancho-Clase 4 > 2,5 ancho-Clase 3.
- Columna de fotocélulas de seguridad incorporada.
- Apropiaada para huecos de interior con mucho tráfico.
- Motor con sistema paracaídas.
- Fotocélula de botón en el rollo.

1003 2004 3002 5002 5015 7038 9016 9005 6026

Cuando la higiene es importante

Estrictos requisitos

La industria alimentaria se caracteriza por unos requisitos estrictos de higiene y seguridad. La puerta NovoSpeed **NovoZip** está disponible en una versión especial "Food" que satisface estos requisitos. Características especiales:

- Todos los componentes estructurales que puedan entrar en contacto con el agua están hechos bien de **acero inoxidable**, o de material sintético, o cuentan con un acabado a prueba de corrosión.
- La estanqueidad, gracias a las cremalleras laterales y faldones de lona dentro de cubre rollo.

Opciones

- Disponible con seta de seguridad y pulsador de contacto o sin contacto.



Puerta rápida apilable NOVOFOLD



El modelo **NovoFold** es una puerta rápida para exterior de alta resistencia que ofrece un buen aislamiento.

Especificaciones

NovoSpeed	NovoFold
Superficie máxima (WxH)	36 m ² . Otras consultar
Ancho máximo (W)	6000 mm
Alto máximo (H)	6000 mm
Velocidad de apertura	1 m/s
Velocidad de cierre	1 m/s
Guías	Acero lacado RAL 7011
Visión	Dos líneas de mirillas standard
Grosor de la lona	0.90 mm
Material de las lonas	Tejido poliéster con revestimiento de PVC

Ventajas del producto

- Resistencia al viento clase 3.
- En este modelo existe la posibilidad opcional de calcular los refuerzos intermedios para clases de viento superiores.

1003 2004 3002 5002 5015 7038 9016 9005 6026

Nueva generación

Puerta rápida apilable para exterior “todo en uno”

Construcción y funcionamiento:

La puerta rápida apilable NovoFold, se compone de una lona con tejido de poliéster y revestimiento de PVC con refuerzos intermedios de acero, que cuelga de una viga cajón superior y circula por guías laterales. La estructura descrita anteriormente es autoportante y de acero galvanizado y lacado.

La lona se eleva o desciende gracias a la acción de un motor reductor sobre un eje que incorpora unos tambores donde se recogen las cintas que sujetan dicha lona.

Aplicación:

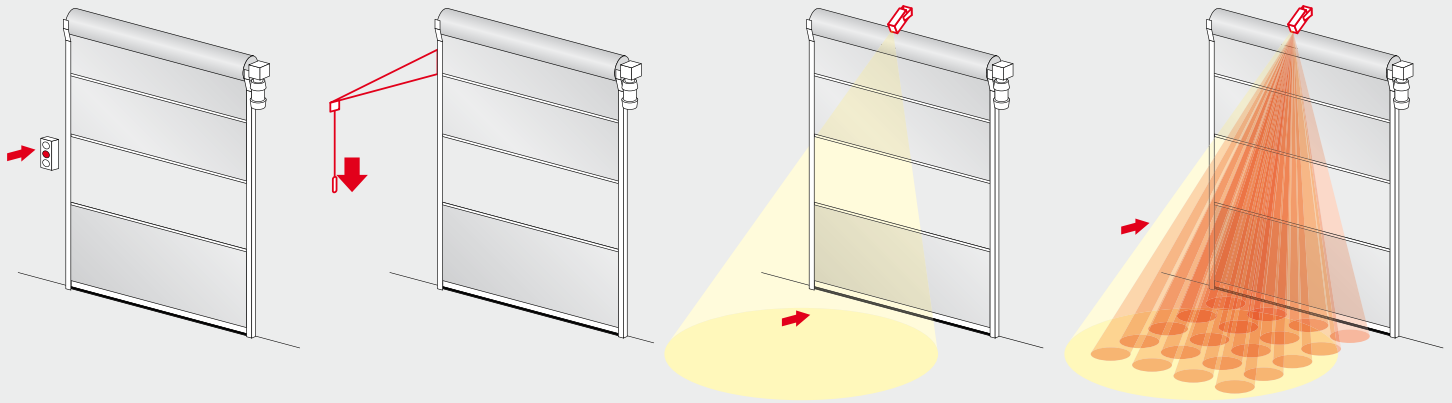
La puerta rápida apilable NovoFold está indicada para ser instalada en huecos con tránsito intensivo debido a su velocidad de maniobra (~1m/seg), interiores o exteriores.



Cuadro de maniobras: TS 971 con radiotransmisión integrada, posibilidad de múltiples conexiones y pulsador triple



Controles añadidos, elementos de mando



Botonera triple o botón pulsador

Los botones de pulsación se emplean de forma predominante para el tráfico de personas. En situaciones donde las manos no están siempre libres, los botones de pulsación de cabeza de redondeada ofrecen una solución.

Tirador por cadena

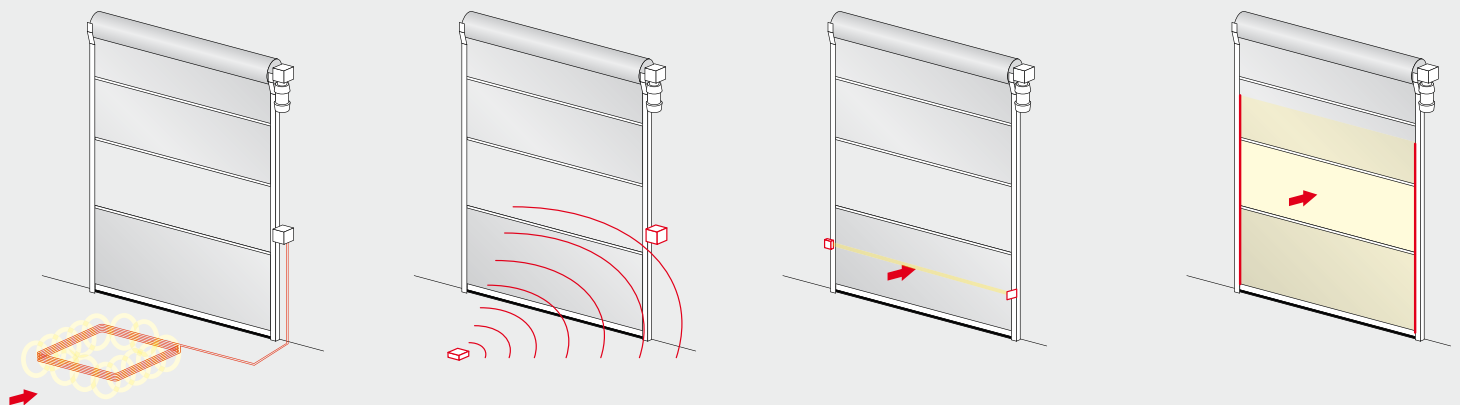
El interruptor de cuerda se emplea principalmente para el tráfico de carretillas elevadoras de manera que el conductor puede maniobrar la puerta sin salir del vehículo.

Radar Falcon

Los dispositivos de radar solo detectan objetos en movimiento. El detector de radar tiene un área de detección cónica y es sensible a la dirección. El tamaño, dirección y sensibilidad del campo de detección del radar, son ajustables.

Radar Condor (volumétrico)

El Condor combina dos funciones en un aparato. Radar para la detección de objetos en movimiento (comando de puerta) e infrarrojos activo para la detección de objetos parados (seguridad). Capaz de regular el volumen a detectar.



Bucle o lazo de inducción magnética

Un bucle de inducción crea un campo magnético. Cuando los objetos de metal entran en el campo, estos son detectados. En consecuencia, el detector de bucle de inducción es apropiado para el tráfico de carretillas elevadoras como un control de puerta o un dispositivo de seguridad añadido que previene el cierre de la puerta.

Receptor-Emisor Control remoto

La operación del control remoto de radio (emisor y receptor) permite el funcionamiento selectivo. Solo los vehículos o el personal con un emisor pueden abrir o cerrar la puerta. Los emisores pueden tener uno o varios canales.

Fotocélula

Las fotocélulas se emplean principalmente para controlar la apertura de la puerta. La puerta no se cerrará cuando se interrumpa el rayo de luz de la fotocélula. Se dispone de diseños con un reflector y un emisor y receptor.

Barrera de fotocélulas

Puesto que una cortina de fotocélulas tiene un rango de detección mayor, esta ofrece una mayor seguridad con respecto a la fotocélula. Esta forma de detección es muy adecuada para una gran variedad de tamaños de vehículos y carga.

Datos técnicos

Puertas rápidas con lona flexible



	Componentes	Unidades	NovoRoll Food	NovoZip Food	NovoFold	
Aplicación	Puerta interior		★	★	★	
	Puerta exterior				★	
Velocidad	Cuadro 970 ó 971	Abre en m/s (aprox.)	1 m/s		1 m/s	
		Cierra en m/s (aprox.)	1 m/s		1 m/s	
	Cuadro con variador de frecuencia	Abre en m/s (aprox.)	1.5 m/s	2.2 m/s	1.5 m/s	
		Cierra en m/s (aprox.)	0.5 m/s	0.8 m/s	0.5	
Equipo de seguridad	EN 13241		★	★	★	
Clase según la carga de viento	EN 12424		Clase 1 (5 Bft)		Clase 3	
Sistema de protección contra el viento			Perfil refuerzo	-	Perfiles	
Tamaños de puerta	Ancho	Máximo en mm	4000	4000	6000	
	Alto	Máximo en mm	4000	4000	6000	
	Superficie máxima	Máximo en m ²	16	16	36	
Tamaño total	Lado del motor	Ancho total + mm	420	330	230	
	Lado del cojinete	Ancho total + mm	150	120	230	
	Alto	Alto total + mm	380	500	1070	
	Ancho con carcasa protectora	Ancho total + mm	420	325		
	Alto con carcasa protectora	Alto total + mm	380	500	1070	
	Profundidad	Desde la pared = mm	380	325	260	
	Profundidad con carcasa protectora	Desde la pared = mm	380	325	650	
Carcasa	Cuadro carcasa de plástico [IP65]		★	★	★	
	Cuadro T100R con anexo [IP65] / TS971		○	★	○	
	T100R FU 1.5 kW [IP65] / Si 3,5 350		○	★	-	
	T100R FU 3 kW		○	○		
	Autorreparable	Realimentación manual		-	★	-
Sistema "anti-golpes"	Auto reajuste			★		
Construcción de la puerta	Auto portante		-	-	★	
Hoja de puerta	Visibilidad transparente/grosor de sección de ventana		0.9 mm	0.9 mm	0.9 mm	
	Grosor de PVC de color		0.9 mm	0.9 mm	0.9 mm	
Lona	Sistema de tensado		-		-	
Material de guía / superficie de acabado	Acero galvanizado / lacado		★ / 7011	★ / 9016	★ / 7011	
	Acero inoxidable V2A, suavizado (304)		- / ★	- / ★	-	
	Aluminio		-	-	-	
	Pintado color RAL		○ / -	○ / -	○	
Motor y controles	Botonera triple		★	★	★	
	Interruptor de seguridad electrónico DES		★	★	★	
	Suministro de red		3 x 400V+N+PE	3 x 400V+N+PE	3 x 400V+N+PE	
	Fusible		10 A	10 A	10 A	
	Tensión de red (fase única) 230V		○	★	○	
	Tensión de red (trifásica) 400V		★	○	★	
	Interruptor (pulsador)		○	○	○	
	Parada de emergencia (seta)		○	○	○	
	Detección de presencia para apertura de puerta	Lazo magnético o inductivo		○	○	★
		Pantalla iluminada		★	★	★
		Detector de radar		○	○	○
	Dispositivo de borde de seguridad	Transmisión de señal (emisor)		○	○	○
	Columna de fotocélulas		○	★	○	
Apertura de emergencia	Manivela		★	★	○ / -	
	Cadena manual de emergencia		○	-	★	
	Contrapeso / muelle		-	-	-	
	Freno-B		-	-	-	
	Desbloqueo mecánico de emergencia		★	★	★	
SAI con control de frecuencia, 230V	Solo con control de frecuencia		○	○	○	
Seguridad	Fotocélula + optosensor		○	-	★	

★ = standard
○ = opcional

Referencias



Sedes y filiales Novoferm

- Fábrica de producción Novoferm
- Oficinas de venta Novoferm



Novoferm: su socio para el acceso a edificios industriales

Novoferm se ha especializado en diversos tipos de sistemas de puertas de acceso y salida para edificios industriales y hogares durante más de cuarenta años.

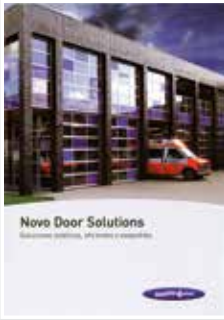
Una amplia variedad de diseños, acabados, controles y opciones de instalación hacen que usted siempre se beneficie de una solución personalizada. Somos responsables de todo el proceso, desde el asesoramiento inicial sobre las especificaciones hasta el desarrollo, producción, montaje e incluso asistencia en la coordinación de la construcción si es necesario. Obviamente, también vigilamos aspectos como pueden ser los estándares y legislación muy estrechamente relacionados; - algo que le ahorra mucho trabajo y esfuerzos añadidos.

Además de puertas industriales, residenciales y puertas corta-fuego Novoferm también ofrece productos para puntos de carga, zonas de reparto y despacho de mercancías en edificios industriales y comerciales.

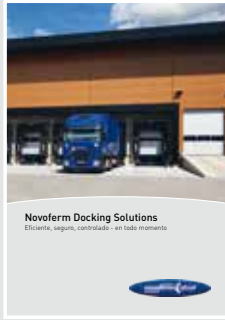
Novoferm forma parte de Sanwa Holding Corporation, un productor líder de puertas, portones de garajes y otros productos para el equipamiento de edificios en todo el mundo, de manera que la elección de un producto Novoferm no solo le garantizará la más moderna y actual tecnología disponible sino que también se beneficiará de la máxima calidad, fiabilidad, confort y diseño a un coste mínimo.



INDUSTRIAL



NOVOFERM ALSAL
Novo Door Solutions



NOVOFERM ALSAL
Novo Docking Solutions



NOVOFERM ALSAL
Puertas Rápidas
Novo Speed



NOVOFERM ALSAL
Puertas Enrollables



NOVOFERM ALSAL
Puertas Gama
Industrial

RESIDENCIAL



NOVOFERM ALSAL
Puertas Gama Residencial



NOVOFERM ALSAL
Puertas Basculantes
y Peatonales



NOVOFERM ALSAL
Soluciones Puerta Seccional

SERIE Y CORTAFUEGOS



NOVOFERM ALSAL
Puertas SÚPER



NOVOFERM ALSAL
Puertas y fijos
de vidrio RF



NOVOFERM ALSAL
Marcos



NOVOFERM ALSAL
Soluciones CORTAFUEGO



 **DISTRIBUIDOR OFICIAL**

NOVOFERM ALSAL S. A.

Polígono Indust. Guarnizo. Parcelas, 81 y 82.
39611 Guarnizo • Cantabria.

T. 942 544 040

E-mail: ventas@novofermalsal.com

www.novofermalsal.com



El valor detrás de cada puerta